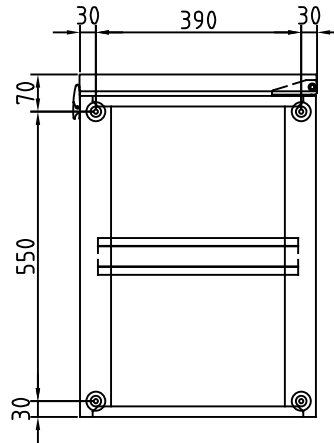
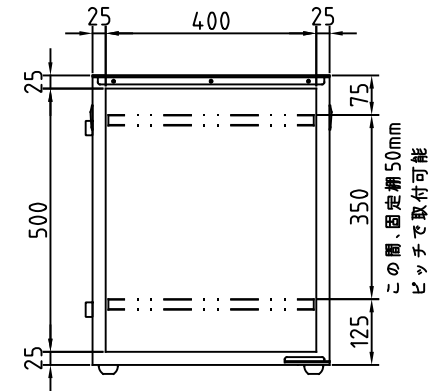


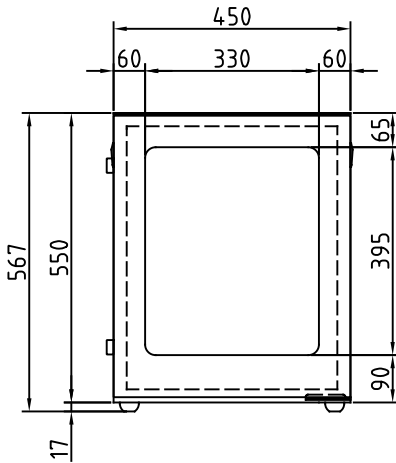
上面



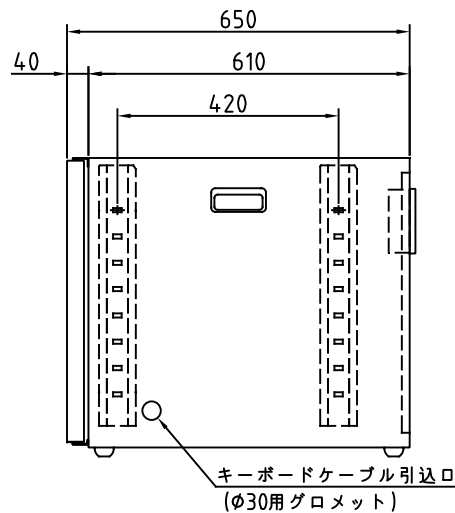
底面



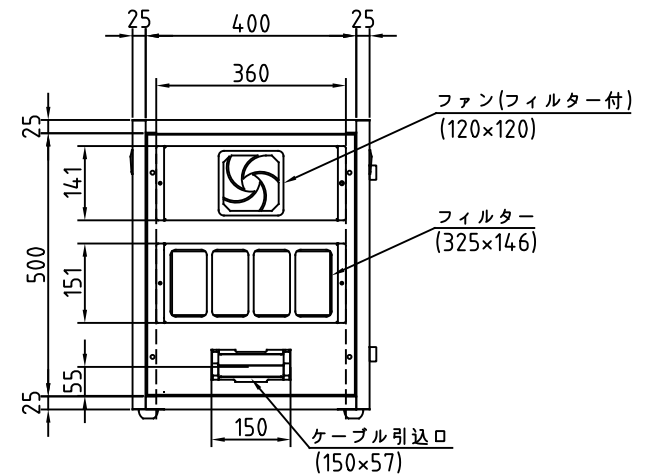
正面(扉を外した時)



正面



側面



背面

材質 SPCC t1.0  
 表面処理 7.5Y6/0.5μサ-トン  
 数量 ( / 台)

Itemref	Quantity	Title/Name, designation, material, dimension etc			Article No./Reference	
Designed by n_tanba	Checked by	Approved by - date	Filename	Date 10/12/08	Scale 1:10	
エス・ディ・エス株式会社			L48F456 外觀図 (G仕様共通)			
				L48F456	Edition	Sheet 1/1