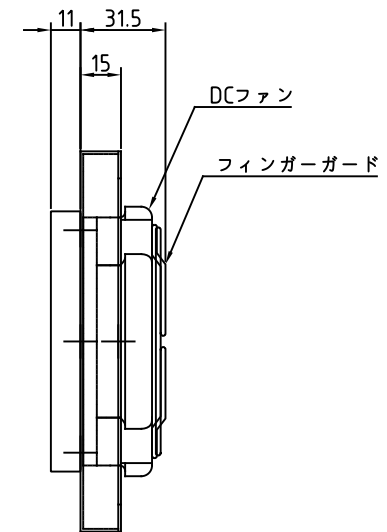
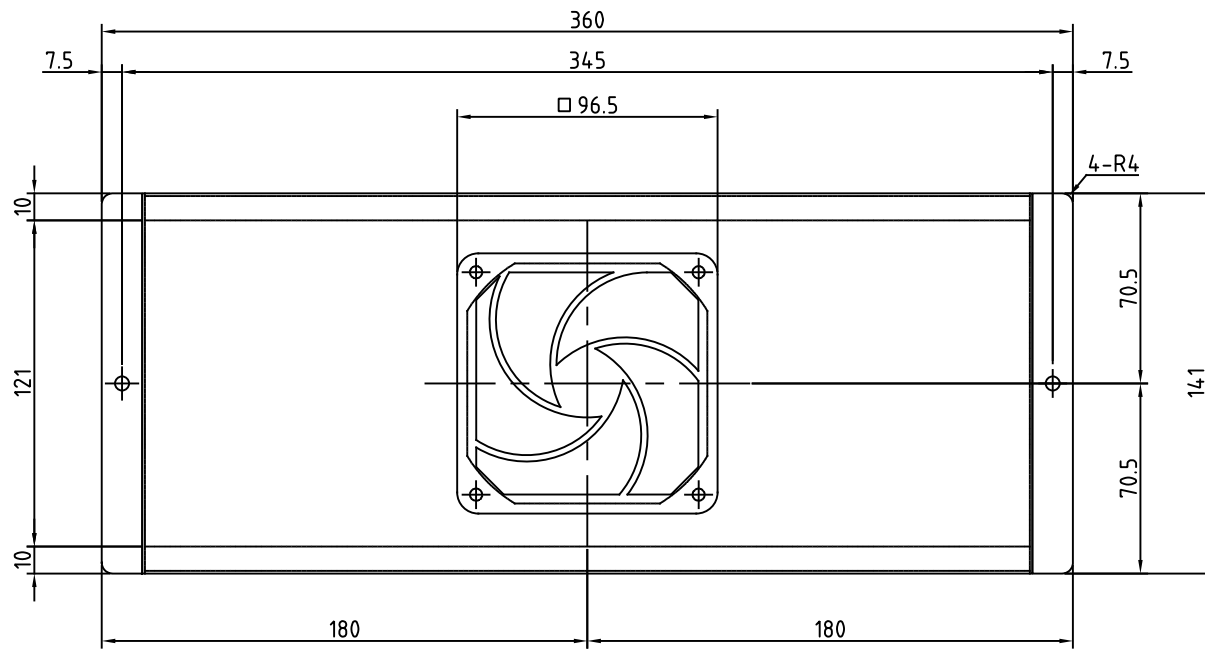
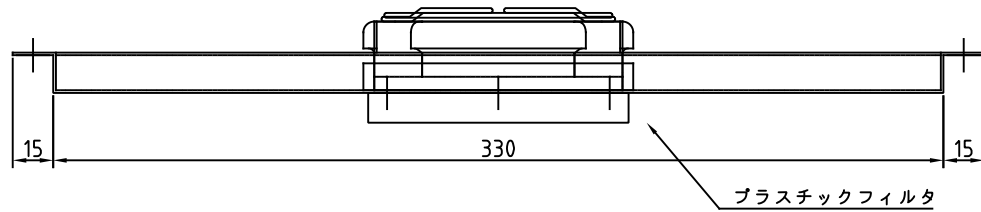


RevNo	Revision note	Date	Signature	Checked
A	ナイラッチ下穴φ5.2変更。	10/04/27	N T	-



【仕様】	
材質	パネル部 = 鉄 1.0mm
ファン	DCファンx1
定格電流	Max0.25/0.2A
電源ケーブル	ケーブル長2m,プラグ2極
付属品	AC/DC電源変換ユニット付属

Itemref	Quantity	Title/Name, designation, material, dimension etc	Article No./Reference		
Designed by Nakagawa	Checked by	Approved by - date	Filename	Date 02/08/28	Scale 1:1
エス・ディ・エス株式会社		ファンパネル DCファンX1			
			L1P-DS	Edition	Sheet 1/1