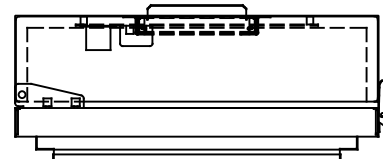
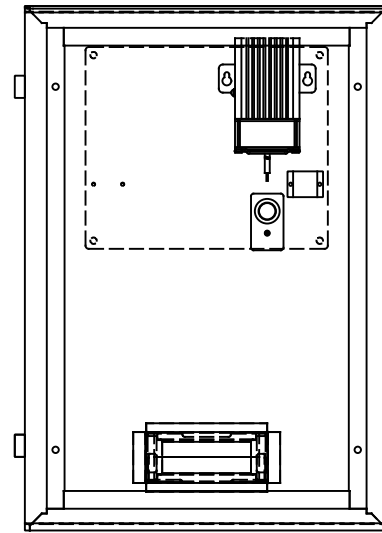
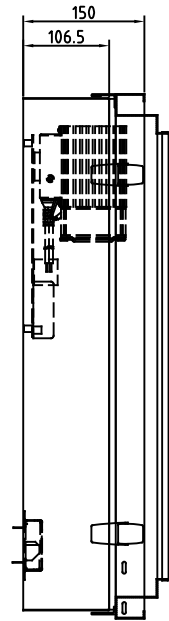
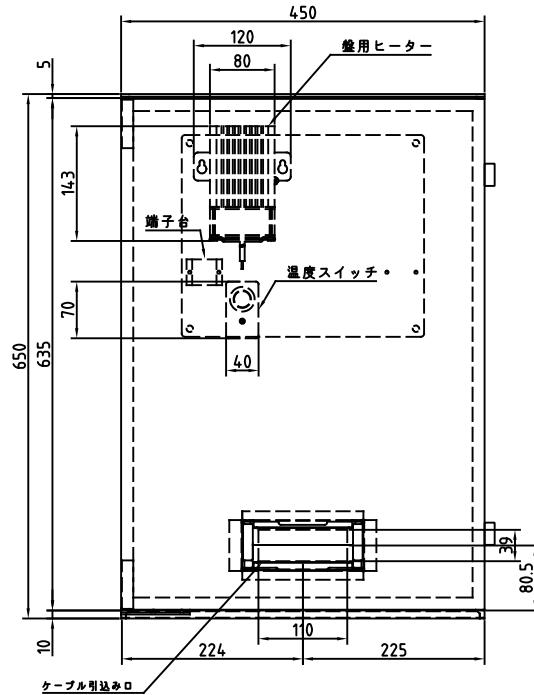
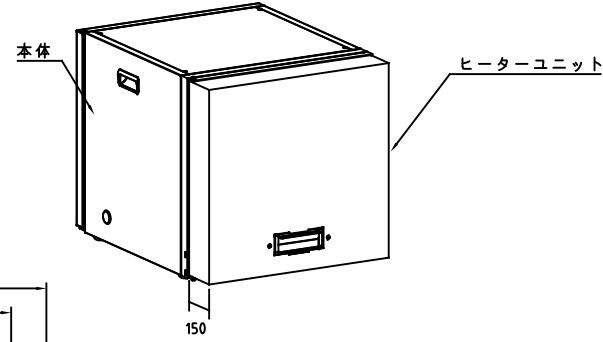
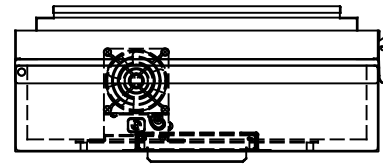


RevNo	Revision note	Date	Signature	Checked
A	ケーブルクランプ形状、パチン錠変更。	10/12/20	K K	-

取付イメージ (共通)



【ユニット仕様】	
材質	鉄 1.0mm
付属品	ネジ (M6) 4ヶ、ナット (M6) 4ヶ
【ヒーター仕様】	
電源	AC100V 50/60Hz
発熱能力	200W
定格電流	Max 2.15/2.14 A
許容温度	-10~70℃
設定範囲	0~60℃

材質 SPCC t1.0
 表面処理 X
 数量 (/ 台) 1

Itemref	Quantity	Title/Name, designation, material, dimension etc	Article No./Reference		
Designed by y_aoki	Checked by	Approved by - date	Filename	Date 02/10/15	Scale 1:6
エス・ディ・エス株式会社			ヒーターユニット		
			L1D-BW46	Edition A	Sheet 1/1