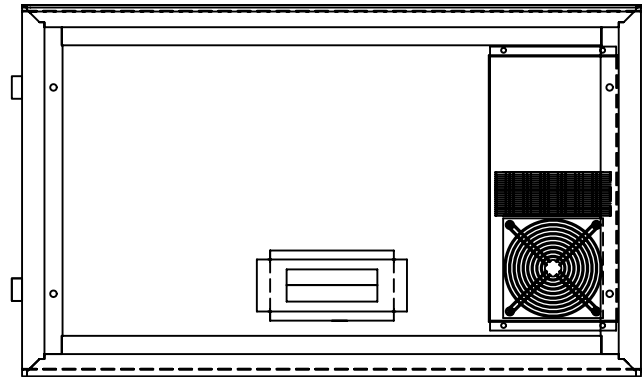
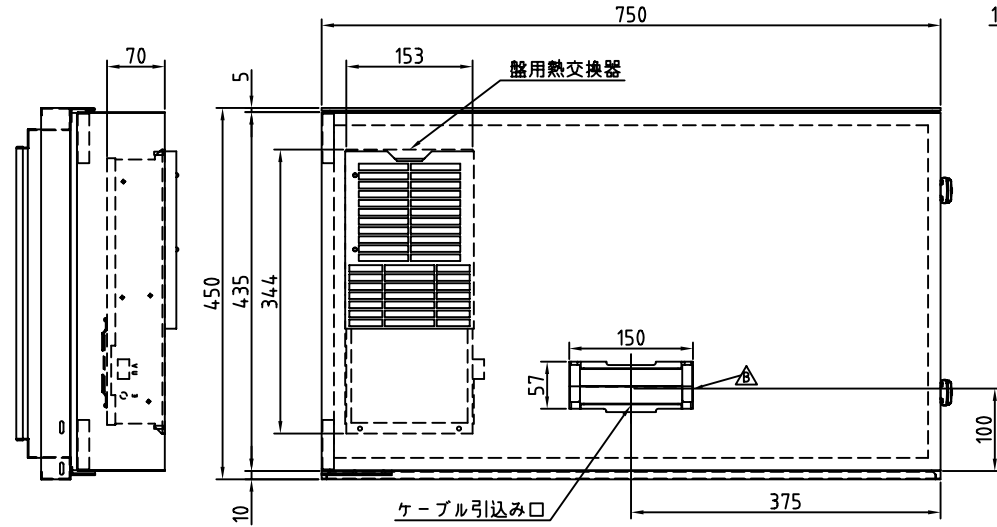
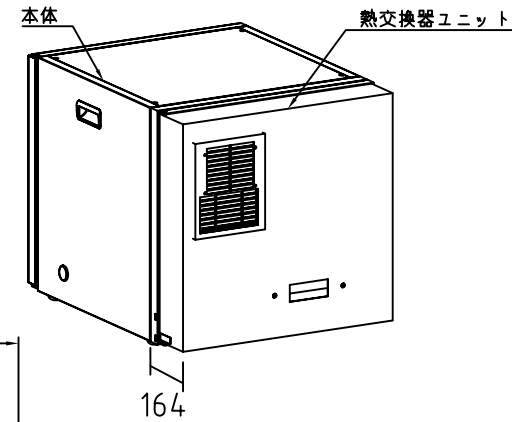


RevNo	Revision note	Date	Signature	Checked
A	パチン錠変更	09/10/15	K K	-
B	ケーブル引き込み口変更。	10/12/20	N T	-

取付イメージ（共通）



【ユニット仕様】	
材質	鉄 1.0mm
付属品	ネジ（M6）4ヶ、ナット（M6）4ヶ
【熱交換器仕様】	
電源	AC100V 50/60Hz
冷却能力	10/12W/K
定格電流	0.36/0.30A
許容温度	0~60℃
冷却方式	ヒートパイプ方式

材質 SPCC
 表面処理 X
 数量（／台） 1
 t1.0

Itemref	Quantity	Title/Name, designation, material, dimension etc	Article No./Reference		
Designed by y_aoki	Checked by	Approved by - date 17/08/16	Filename	Date 02/10/16	Scale 1:6
イス・ディ・エス株式会社			熱交換器ユニット		
			L1D-BH74	Edition A	Sheet 1/1