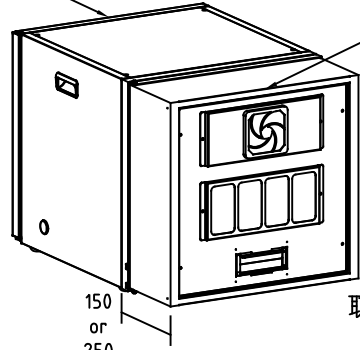
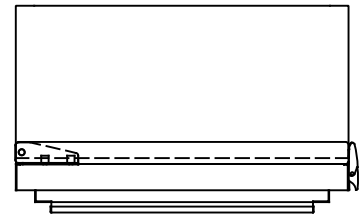
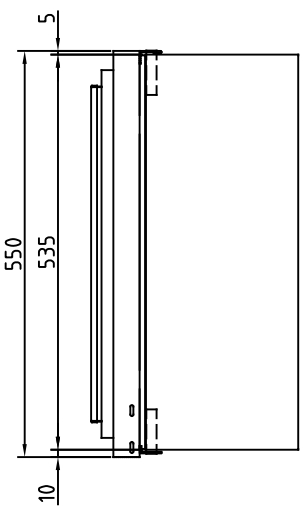
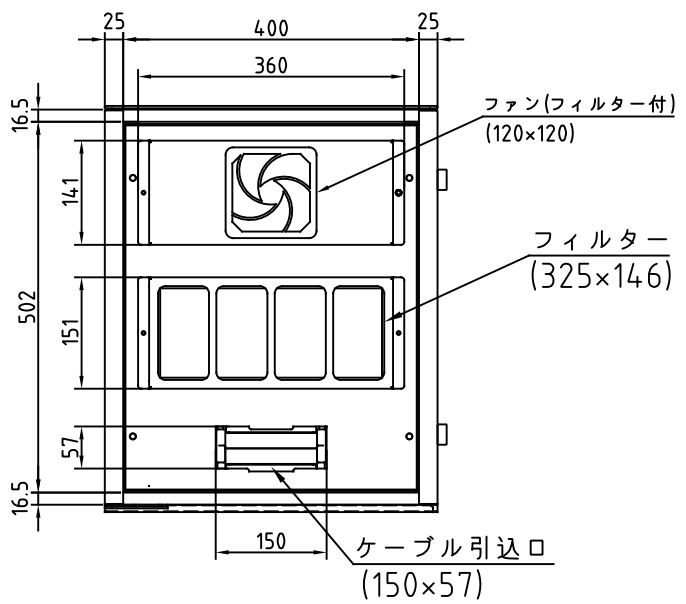
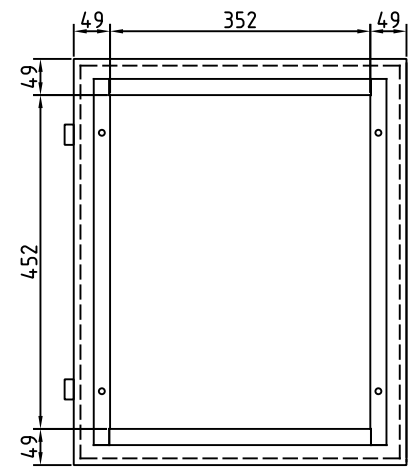
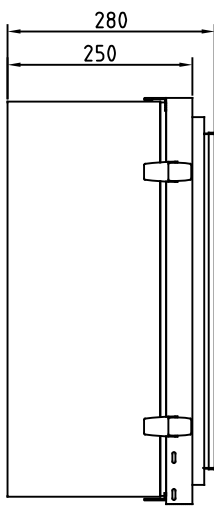
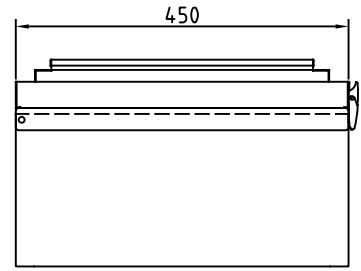


本体
奥行拡張ユニット



取付イメージ (共通)



【仕様】	
材質	鉄 1.0mm
付属品	ネジ (M6) 4ヶ、ナット (M6) 4ヶ

Itemref	Quantity	Title/Name, designation, material, dimension etc			Article No./Reference
Designed by n_tanba	Checked by	Approved by - date	Filename L1D-B245	Date 10/12/10	Scale 1:7
エス・ディ・エス株式会社			奥行拡張ユニット		
			L1D-B245	Edition	Sheet 1/1

00/11/11 10:1

A
B
C
D
E
F

A
B
C
D
E
F