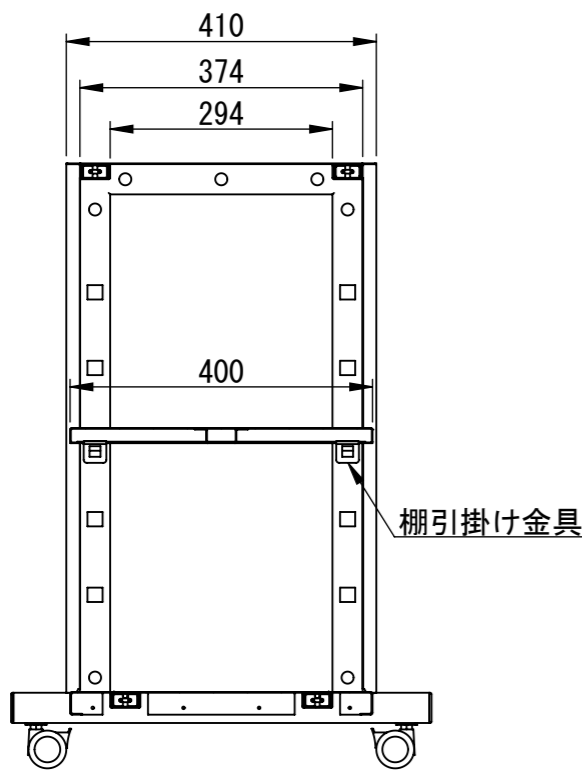


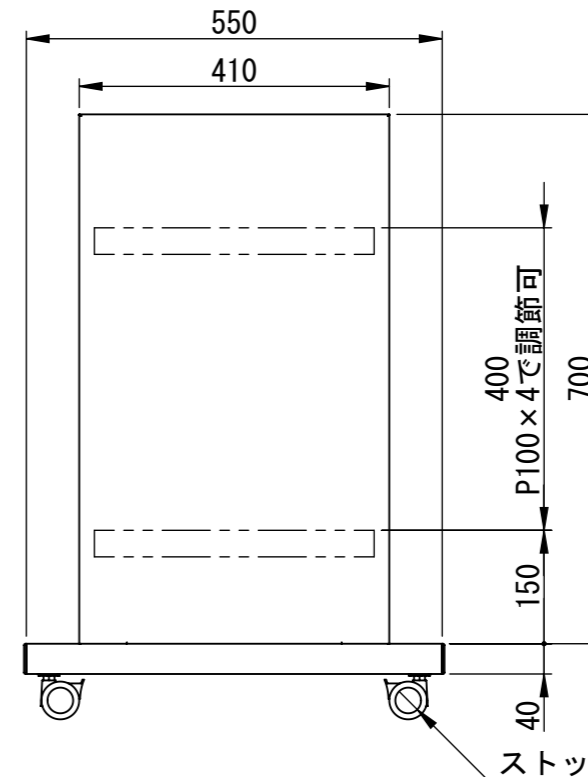
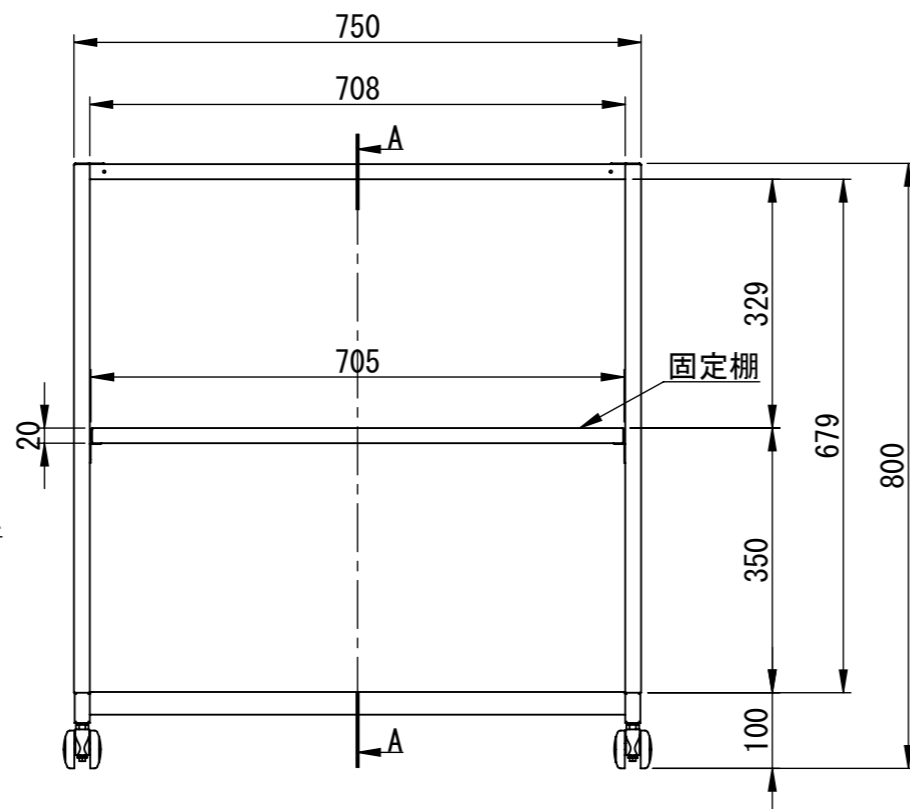
詳細図 B
スケール 1 : 3

転倒防止金具使用時

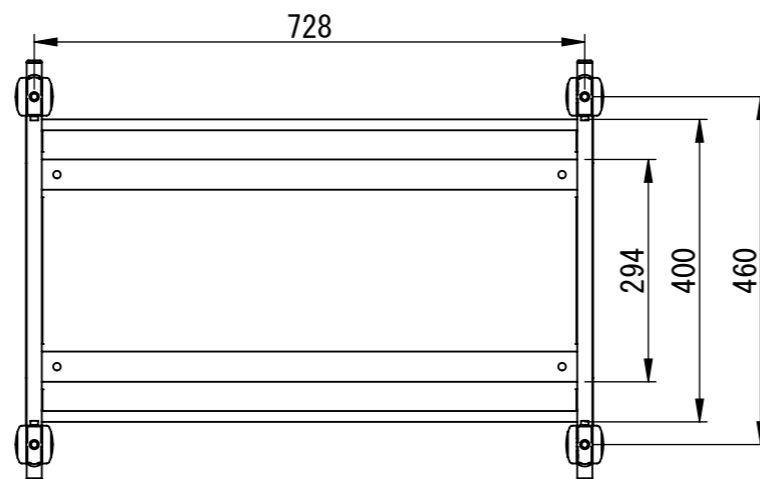
転倒防止金具 (添付品)



断面図 A-A



ストッパー付きキャスター



表面処理 : 7.5Y/0.5レザートン

Designed by Y.Watanabe	Checked by -	Approved by - date -	Filename -	Date 16/02/25	Scale 1:10
エス・ディ・エス株式会社			ラックスタンド L1B-RS75		
			SDLT002G221007	Edition -	Sheet 1/1

2016/02/25