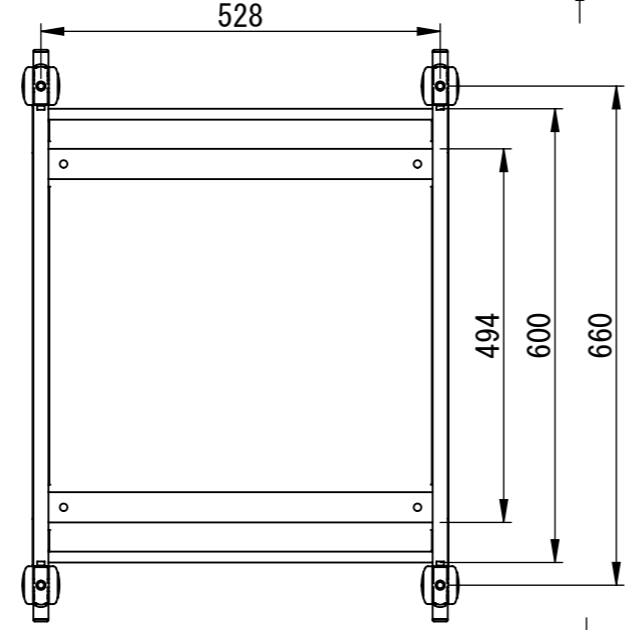
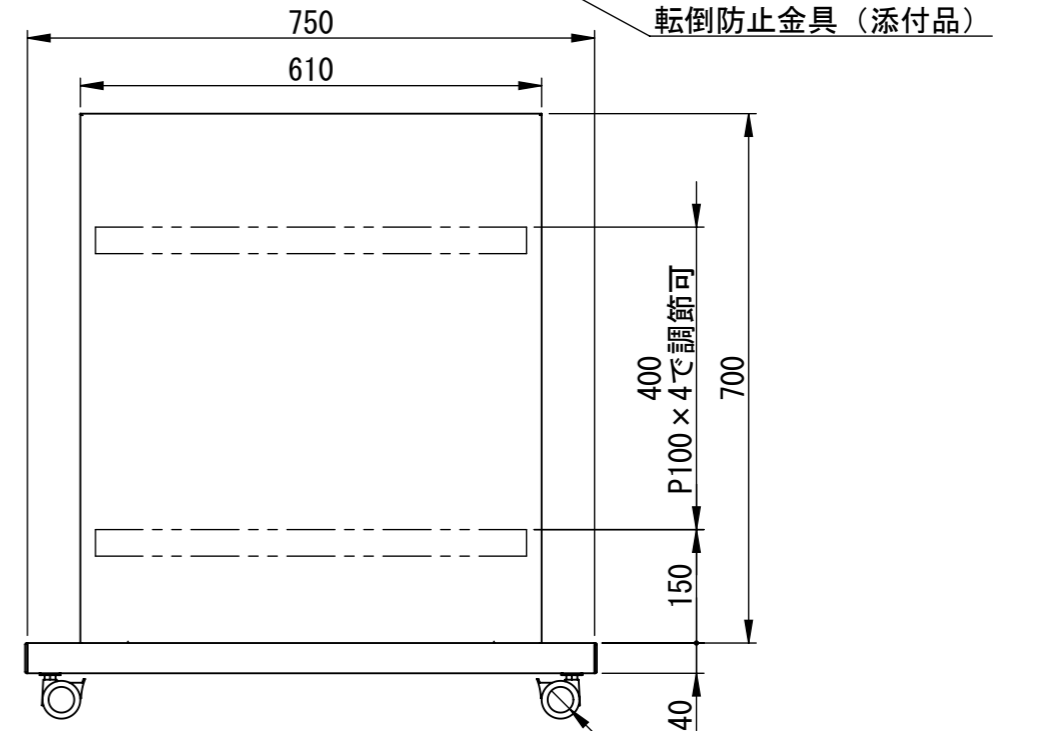
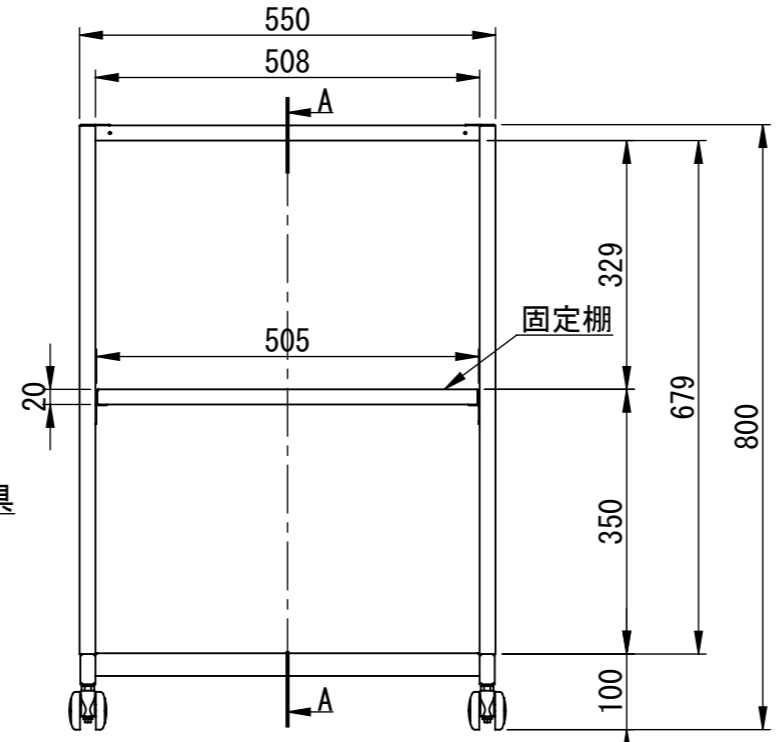
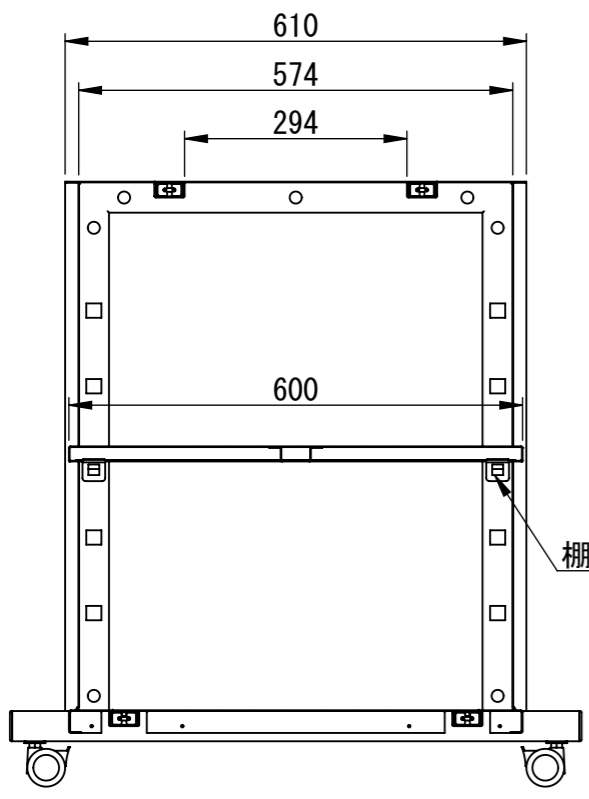
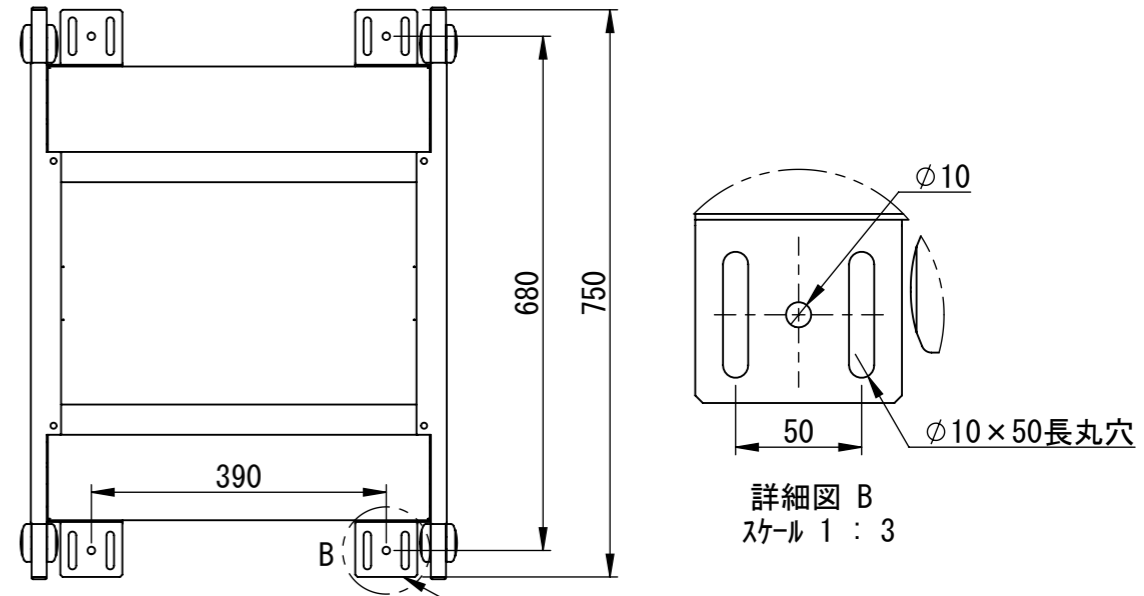
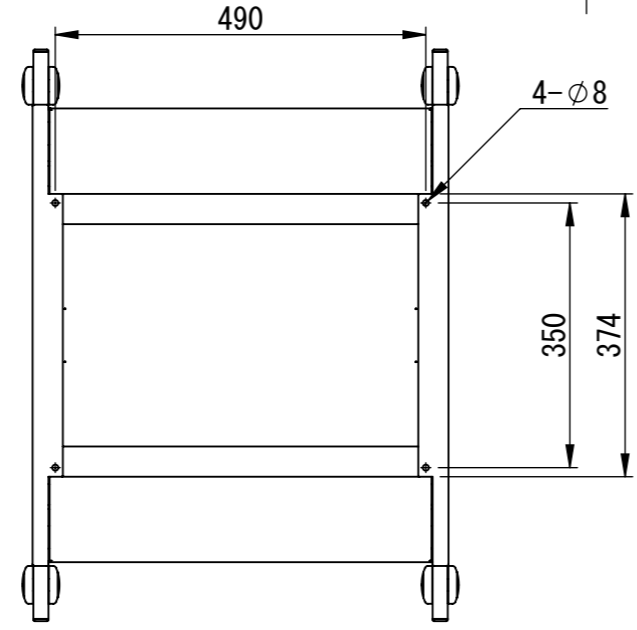


RevNo	Revision note	Date	Signature	Checked

A
B
C
D
E
F



断面図 A-A

表面処理 : 7.5Y/0.5レザートン

Designed by Y.Watanabe	Checked by -	Approved by - date -	Filename -	Date 16/02/25	Scale 1:10
エス・ディ・エス株式会社			ラックスタンド L1B-RS57		
			SDLT002G221004	Edition -	Sheet 1/1

2016/02/25