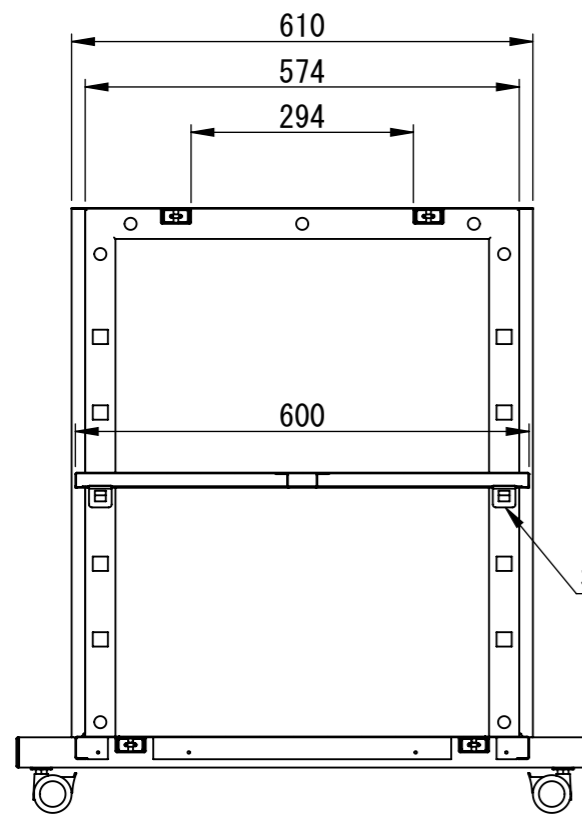


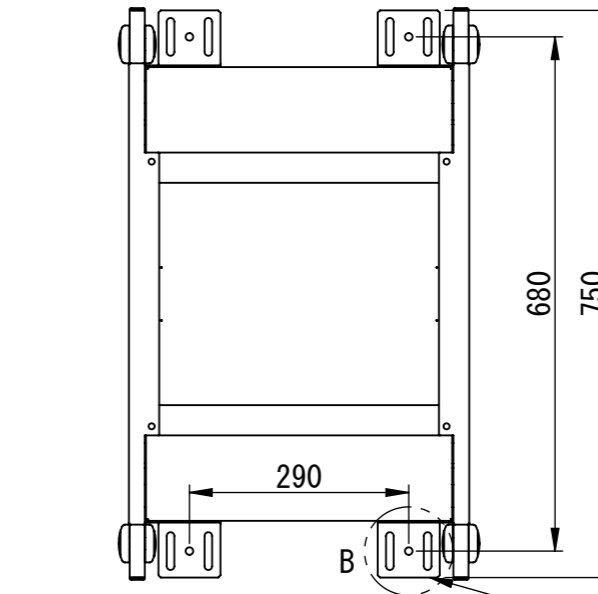
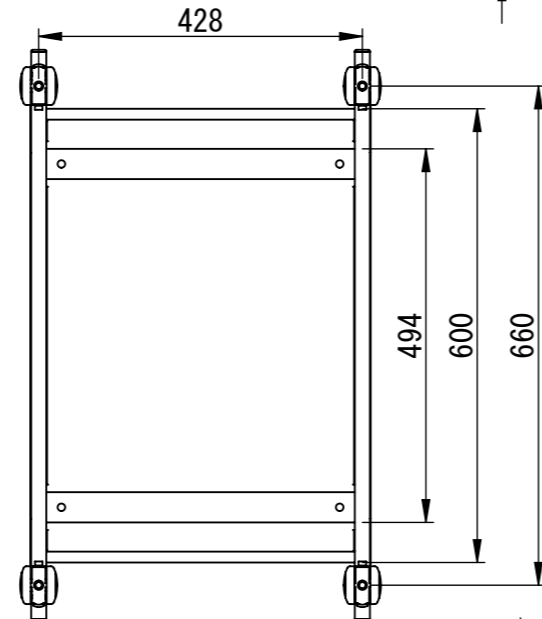
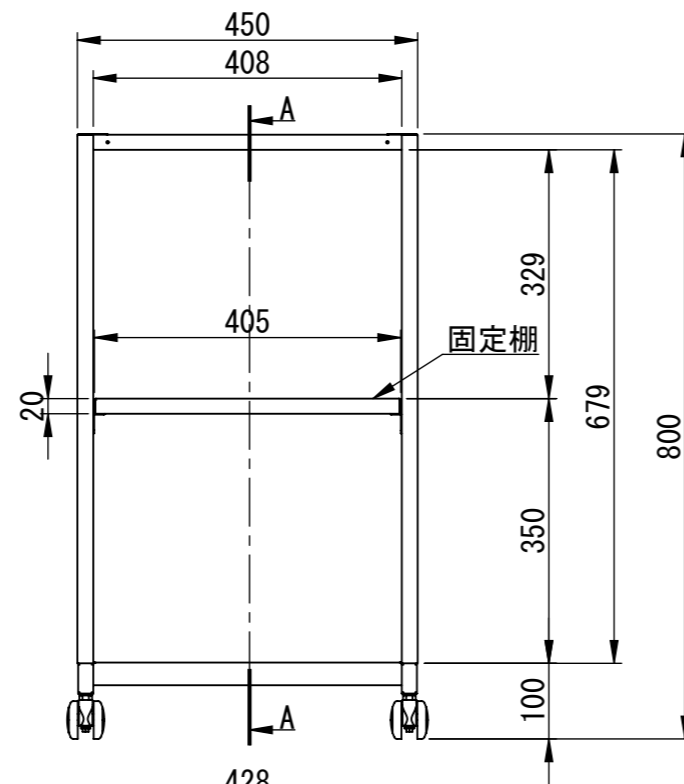
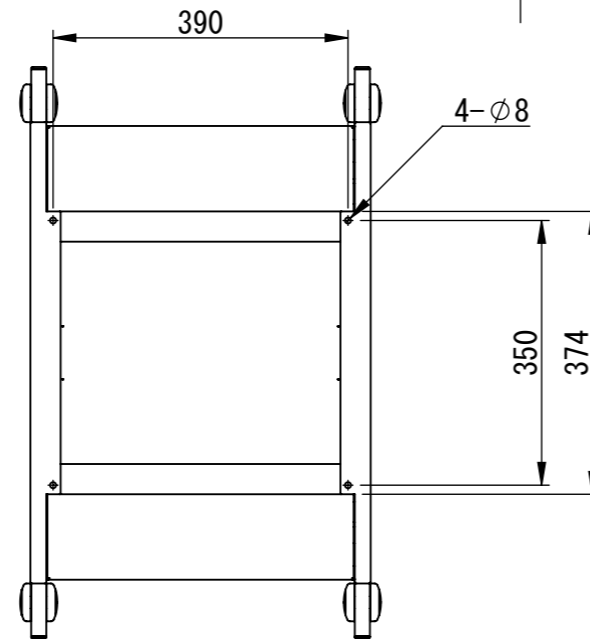
RevNo	Revision note	Date	Signature	Checked
-------	---------------	------	-----------	---------

2016/02/25



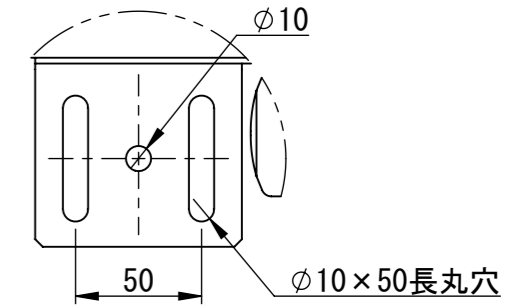
断面図 A-A

表面処理 : 7.5Y/0.5レザートン

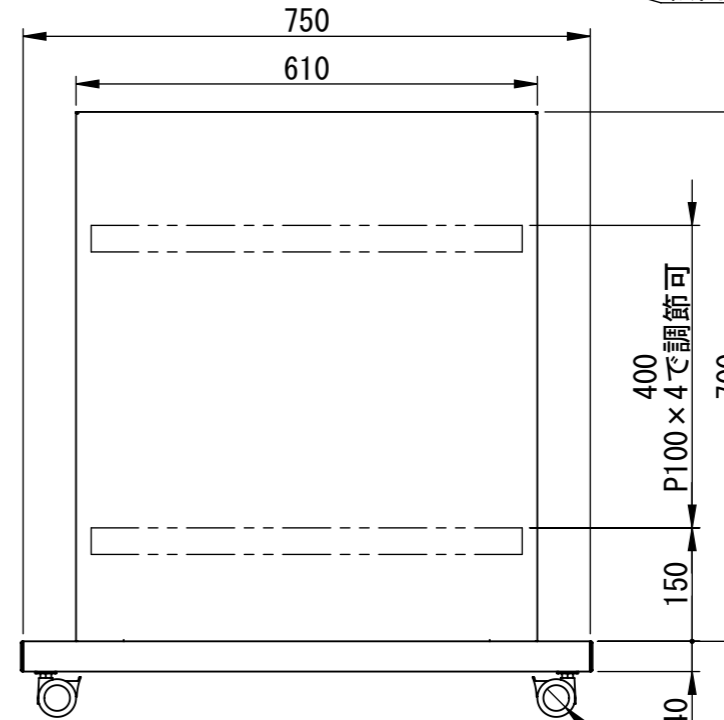


転倒防止金具使用時

転倒防止金具 (添付品)



詳細図 B
スケール 1 : 3



ストッパー付きキャスター

Designed by Y.Watanabe	Checked by -	Approved by - date -	Filename -	Date 16/02/25	Scale 1:10
エス・ディ・エス株式会社			ラックスタンド L1B-RS47		
			SDLT002G221002	Edition -	Sheet 1/1