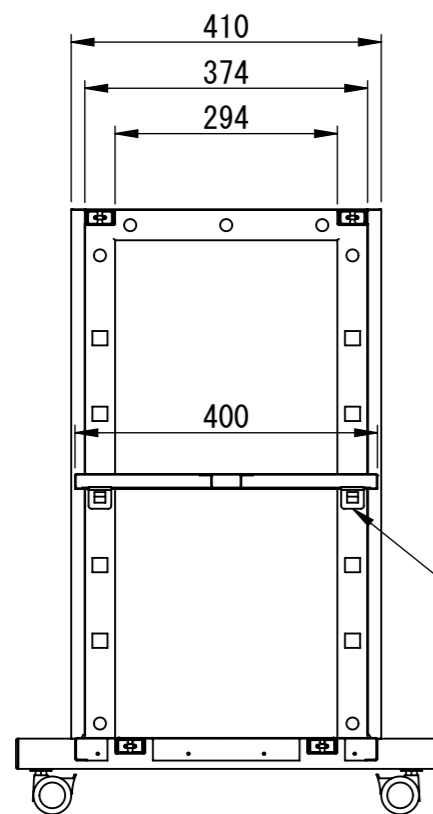


詳細図 B
スケール 1 : 3

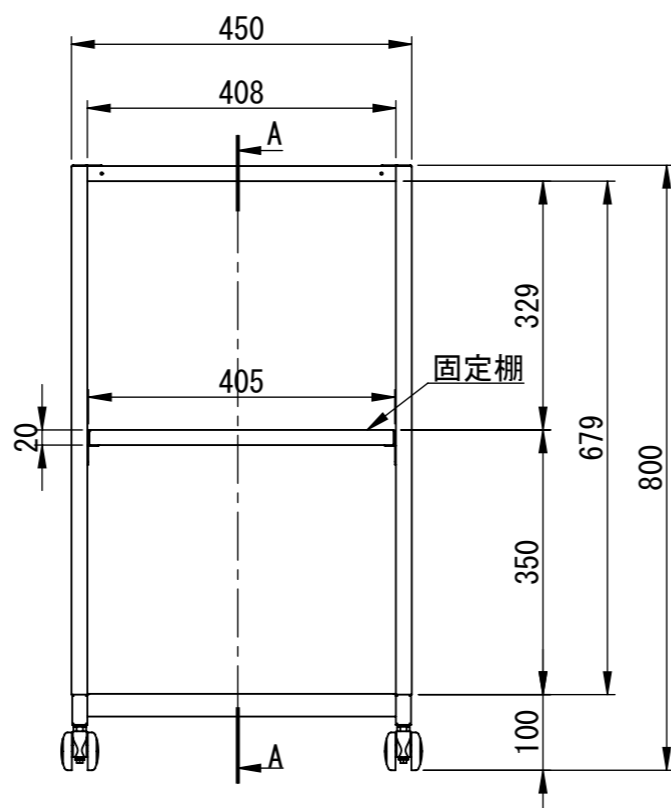
転倒防止金具使用時

転倒防止金具 (添付品)

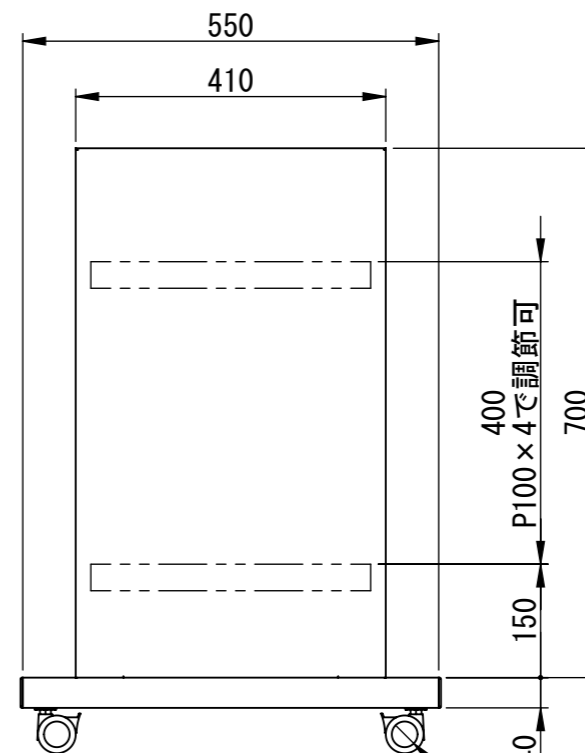


断面図 A-A

棚引掛け金具



固定棚



ストッパー付きキャスター

2016/02/25

表面処理 : 7.5Y/0.5レザートン

Designed by Y.Watanabe	Checked by -	Approved by - date -	Filename -	Date 16/02/25	Scale 1:10
エス・ディ・エス株式会社			ラックスタンド L1B-RS45		
SDLT002G221001			Edition -	Sheet 1/1	