

2026/05/08

表面処理 : N6.0リツプル

Designed by K.Kitamura	Checked by -	Approved by - date -	Filename SDDV199G0001	Date 26/05/08	Scale 1:7.5
エス・ディ・エス株式会社			まもる君Flat		
			FL10F	Edition -	Sheet 1/1

1

2

3

4

5

6

7

8

RevNo	Revision note	Date	Signature	Checked
-------	---------------	------	-----------	---------

A

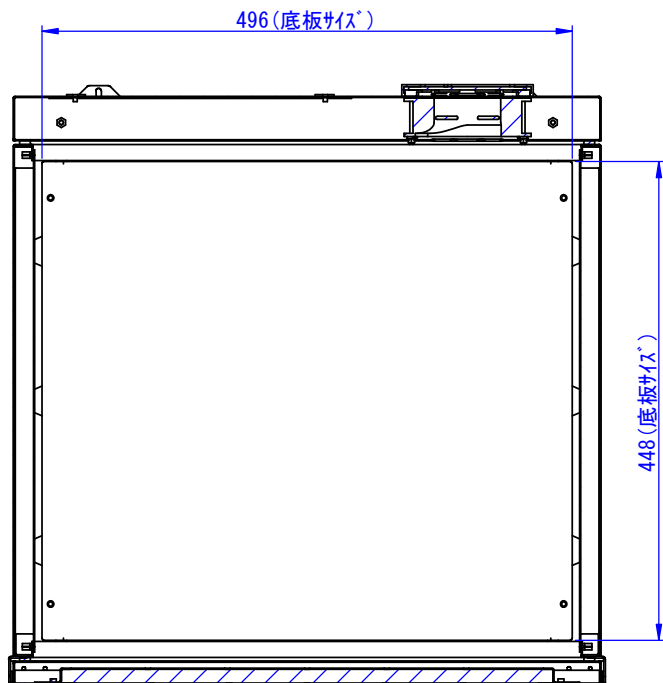
B

C

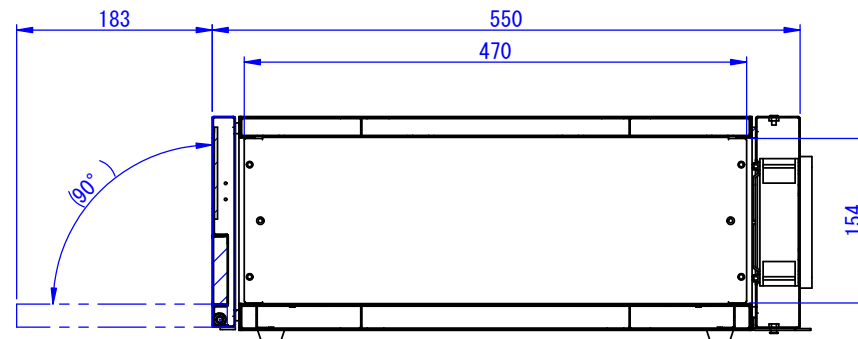
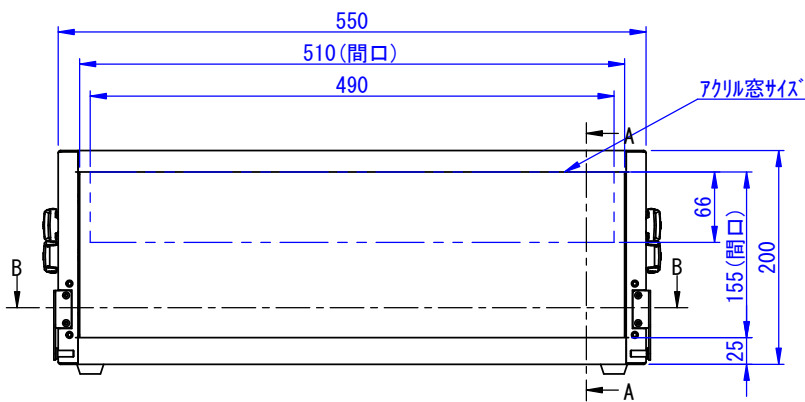
D

E

F



断面図 B-B



断面図 A-A

表面処理 : N6.0リツプル

Designed by K.Kitamura	Checked by -	Approved by - date -	Filename SDDV199G0002	Date 26/05/08	Scale 1:5
エス・ディ・エス株式会社			まもる君Flat		
			FL10F	Edition -	Sheet 1/1

1

2

3

6

7

8