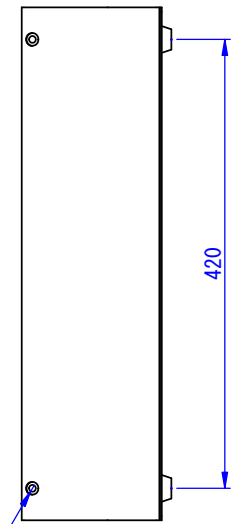
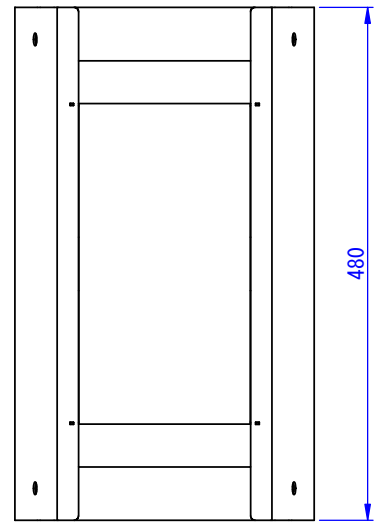
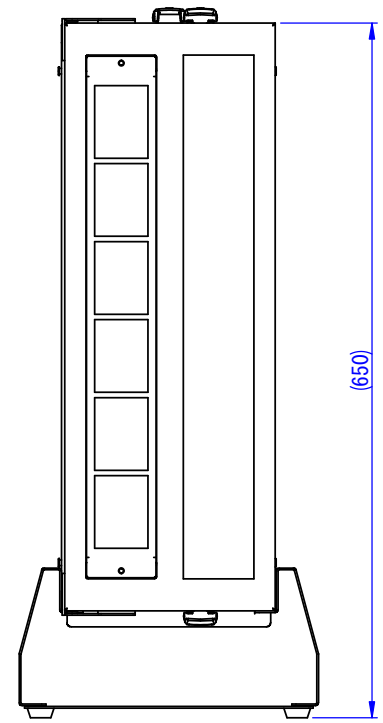


A
B
C
D
E
F

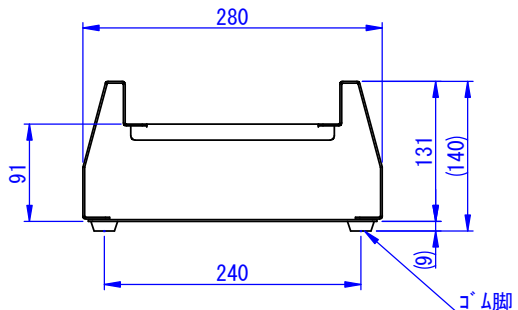
2026/05/08



φ6.4
本体連結用穴



本体取付イメージ



ゴム脚

表面処理 : N6.0リップル

【仕様】	
材質	鉄 : t1.6

Designed by K.Kitamura	Checked by -	Approved by - date -	Filename SDDV199G1501	Date 26/05/08	Scale 1:5
エス・ディ・エス株式会社			縦置き台		
			F1A-VS01	Edition -	Sheet 1/1