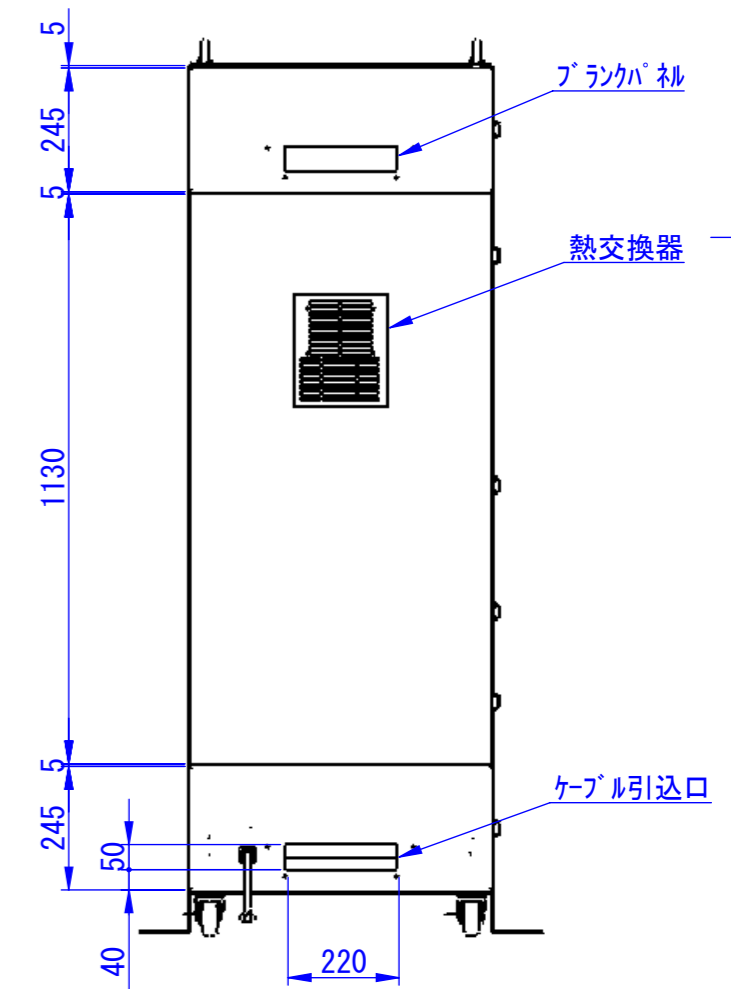
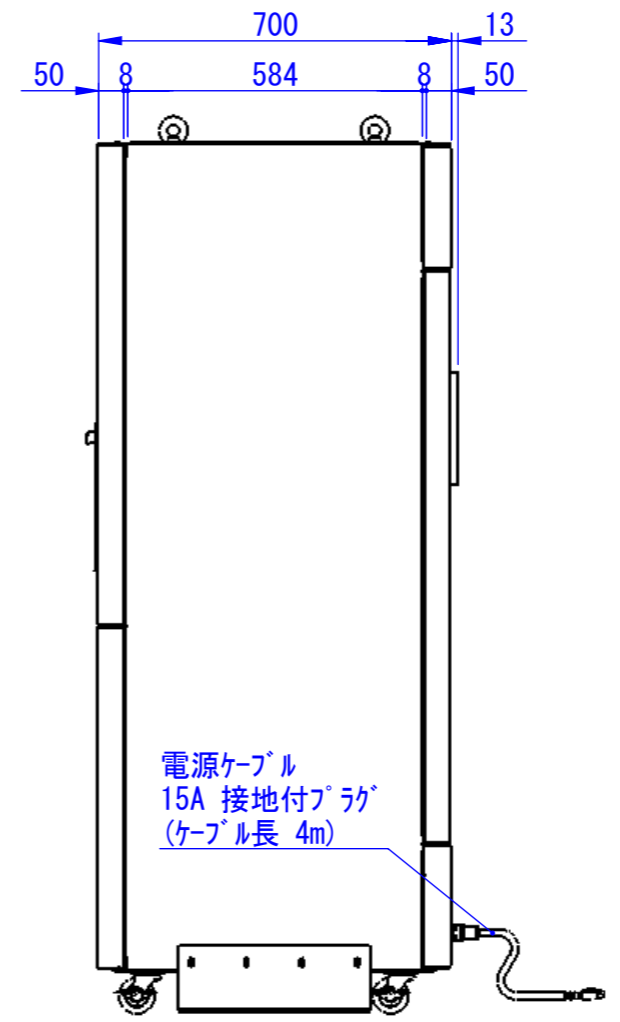
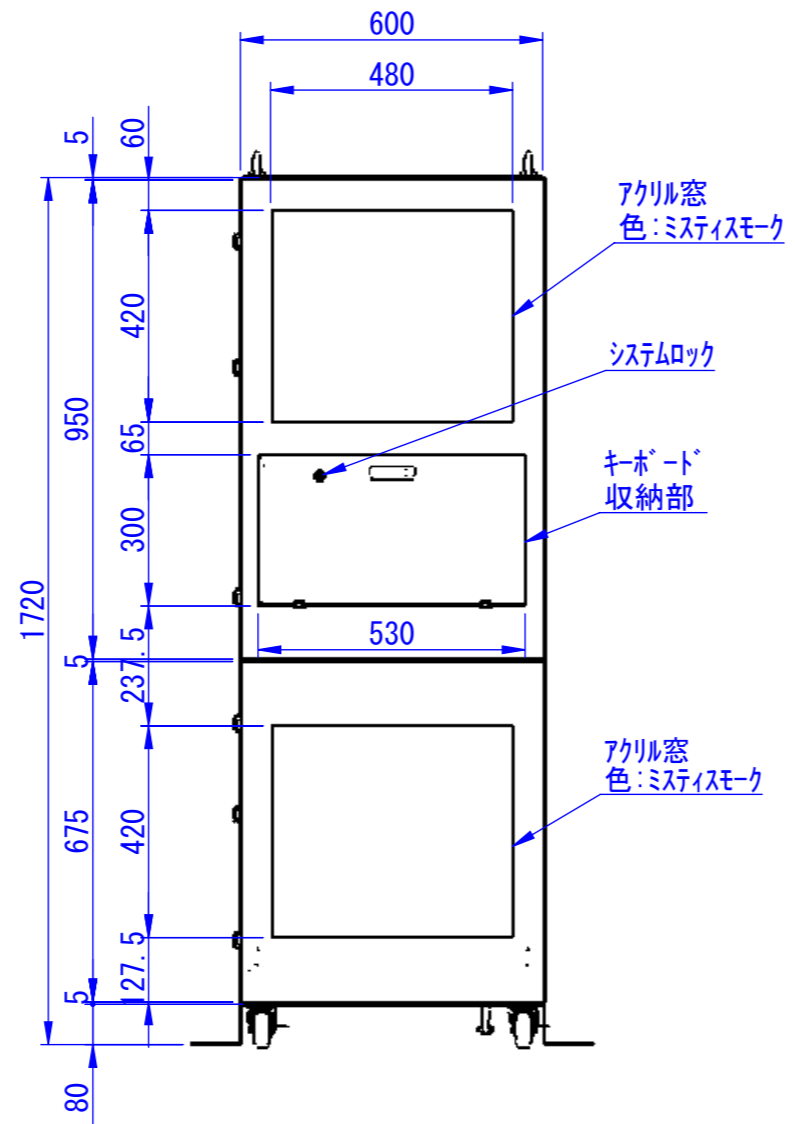
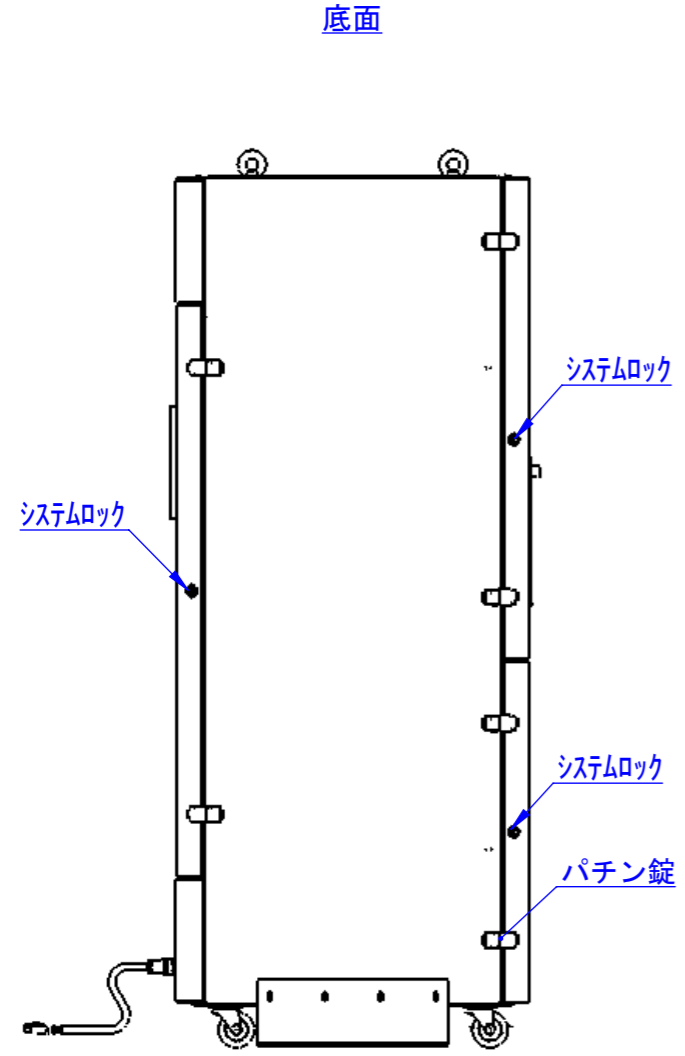
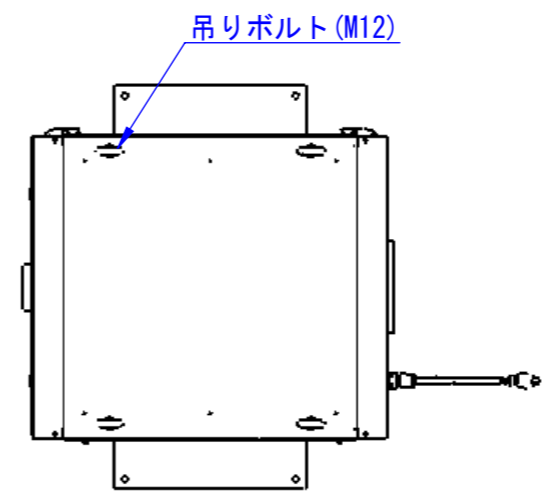
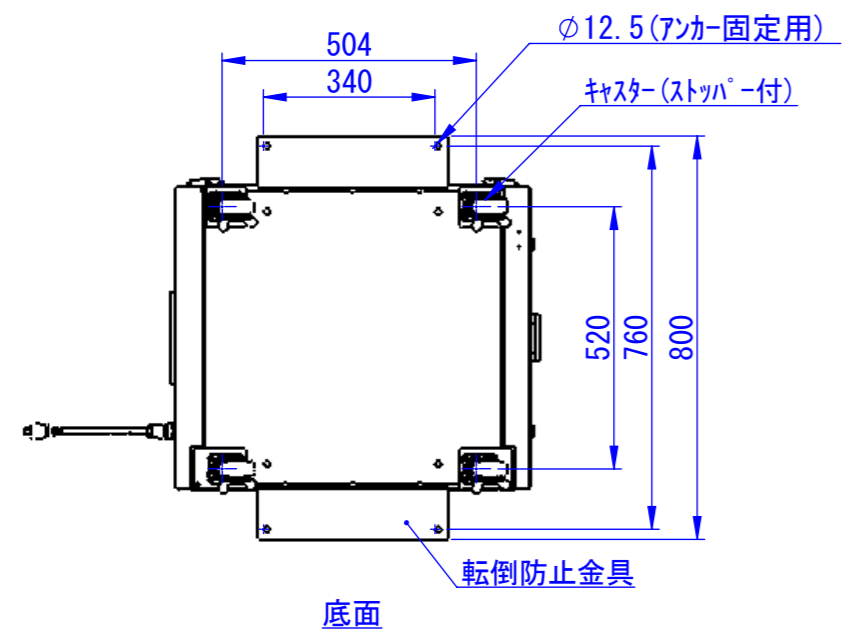
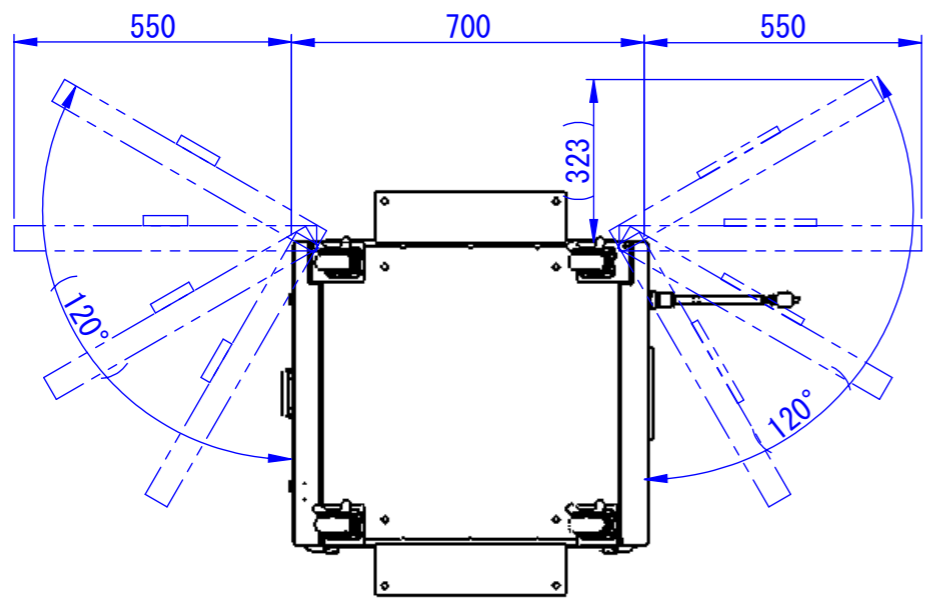


A
B
C
D
E
F

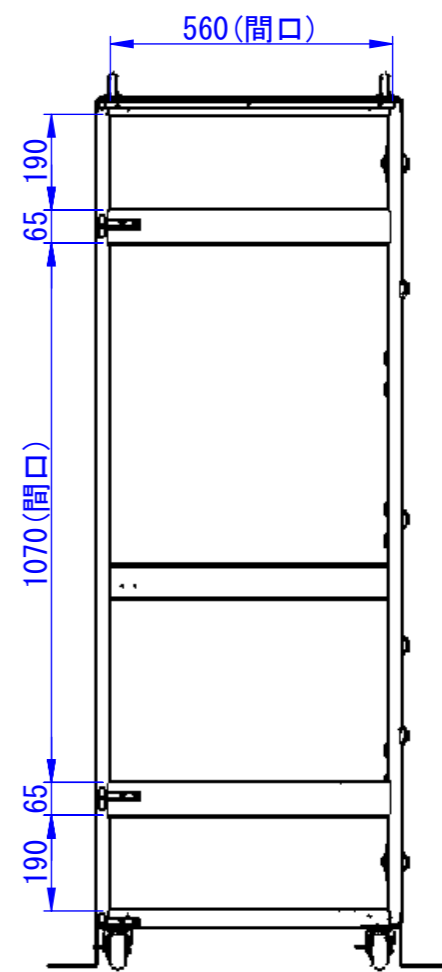
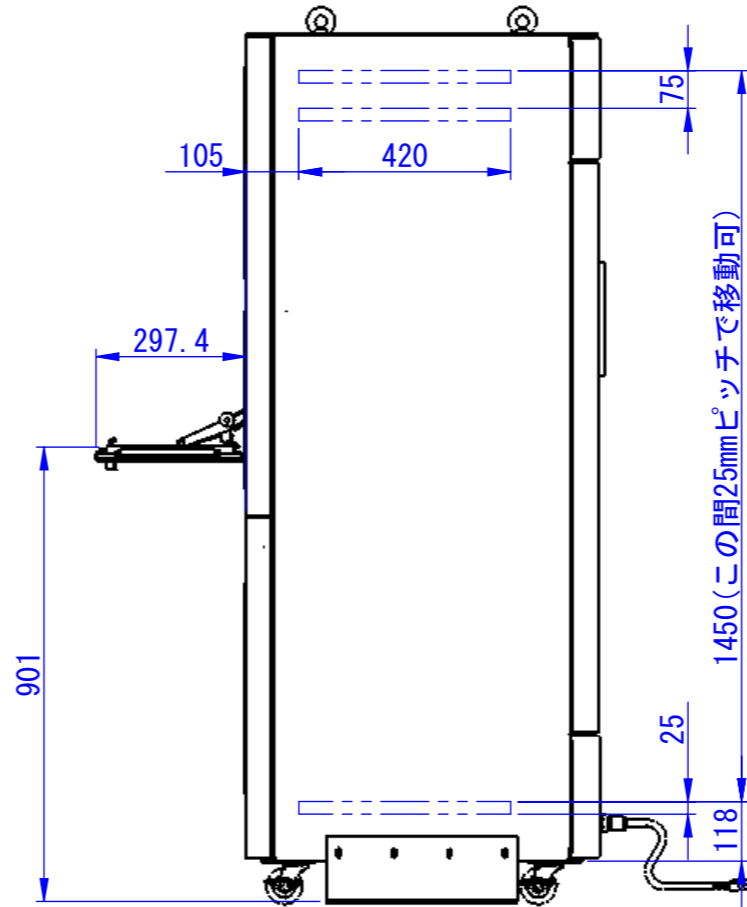
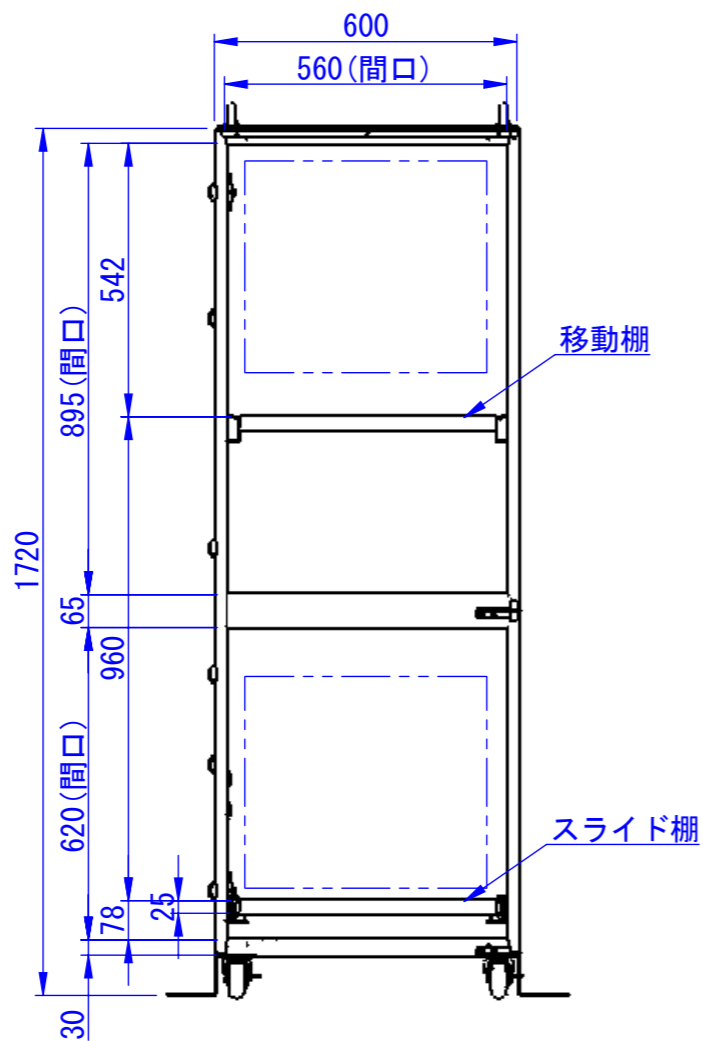
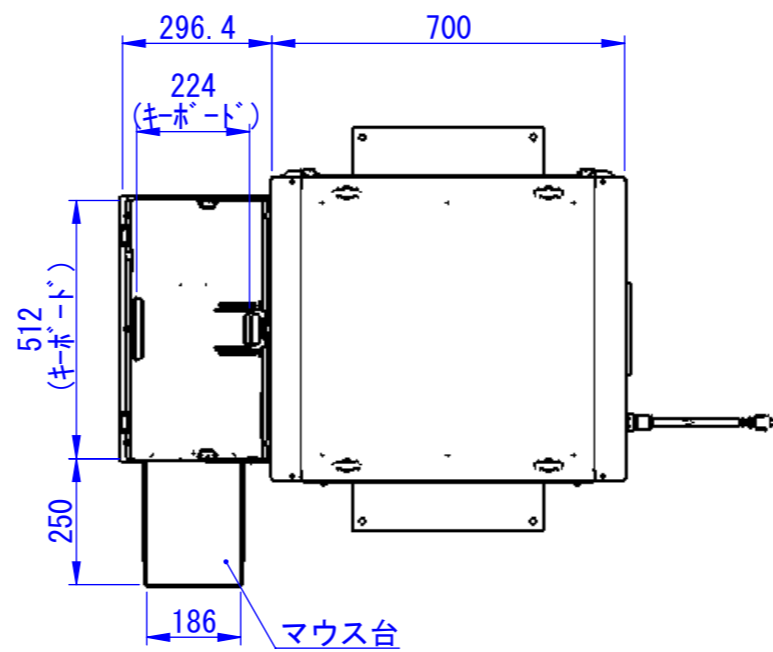


材質: 鉄 (SPC)
 表面処理:
 本体 7.5Y6/0.5レートン
 扉 N4.0レートン

Designed by K.Kitamura	Checked by -	Approved by - date -	Filename -	Date 06/01/30	Scale 1:15
エス・ディ・エス株式会社			E67H		
			SDEC012G1201	Edition -	Sheet 1/1



底面



2017/12/21

材質: 鉄 (SPC)
 表面処理:
 本体 7.5Y6/0.5レザートン
 扉 N4.0レザートン

Designed by k_kitamura	Checked by -	Approved by - date -	Filename -	Date 06/01/30	Scale 1:15
エス・ディ・エス株式会社			E67H		
			SDEC012G1202	Edition -	Sheet 1/1