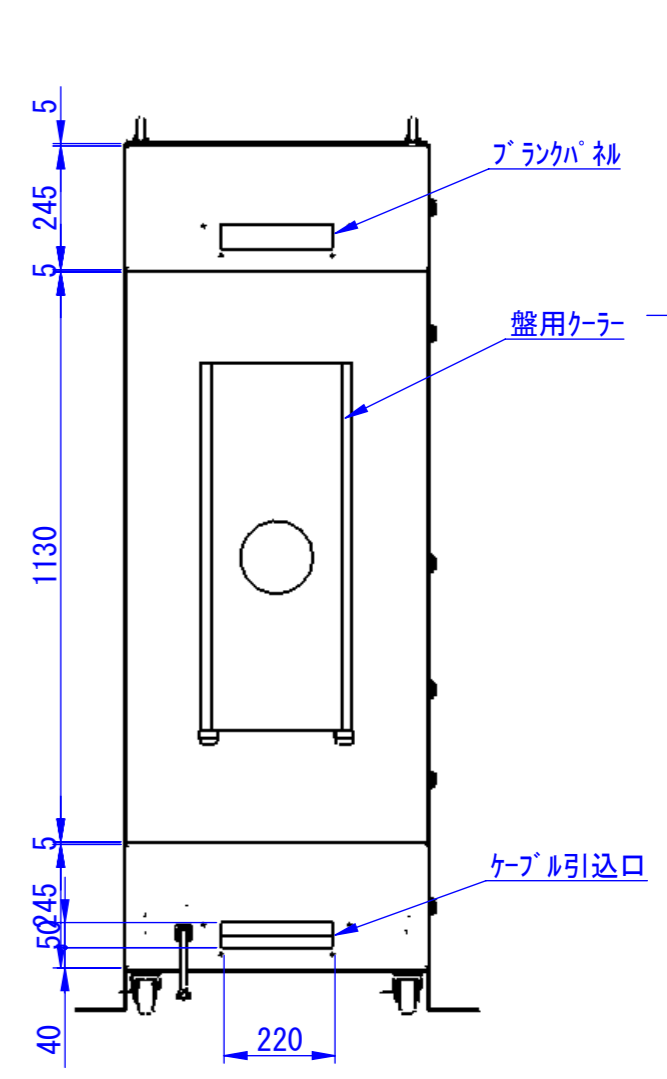
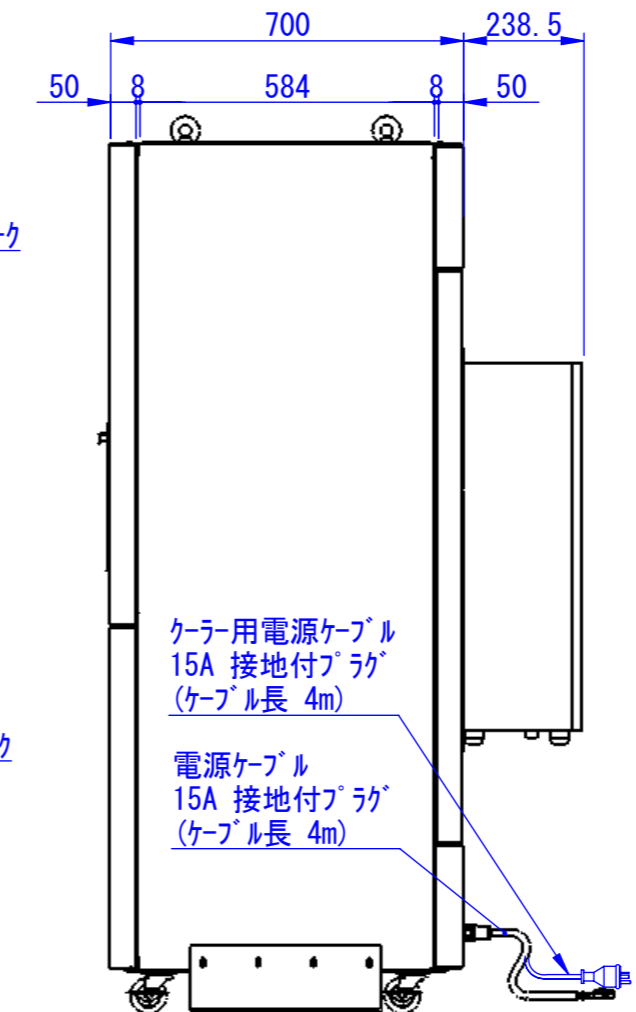
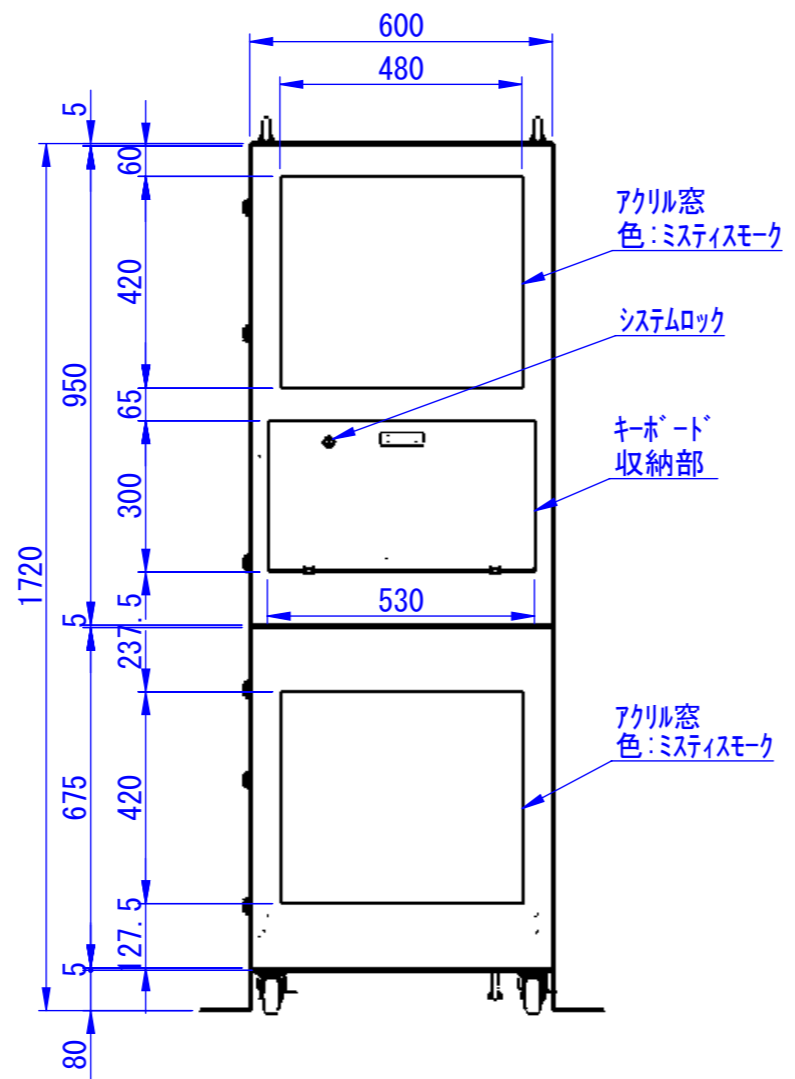
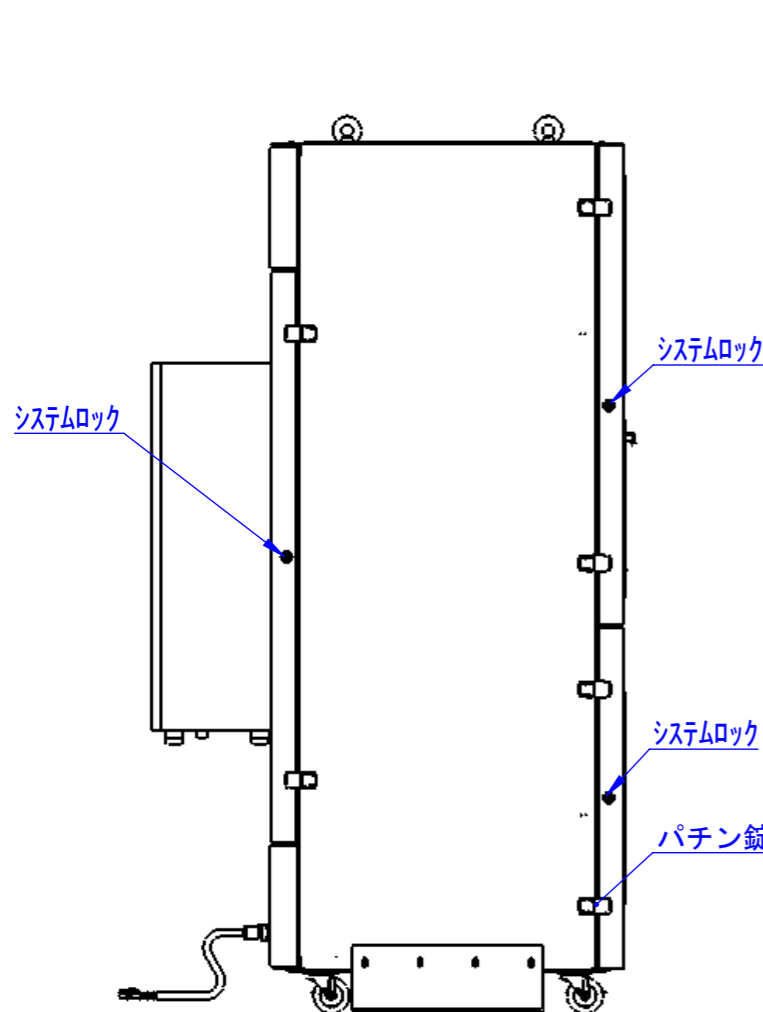
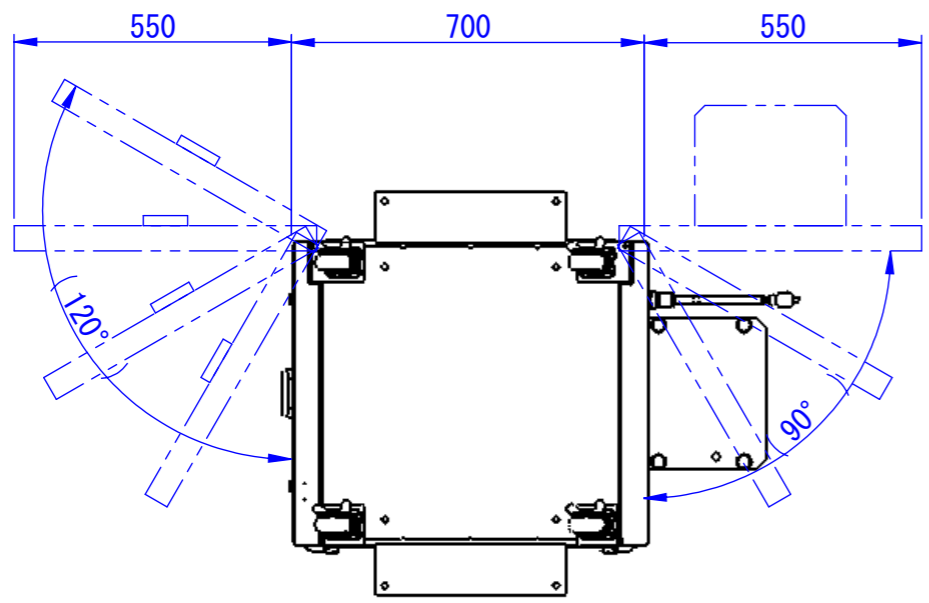


2017/12/21

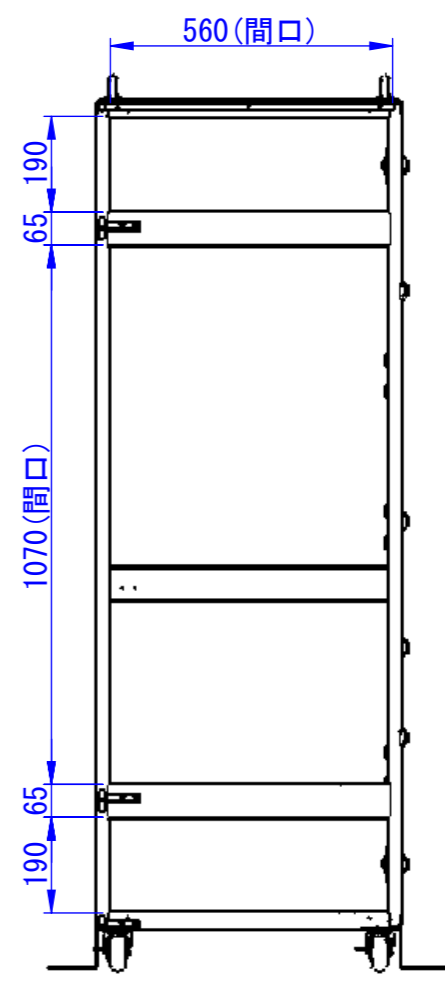
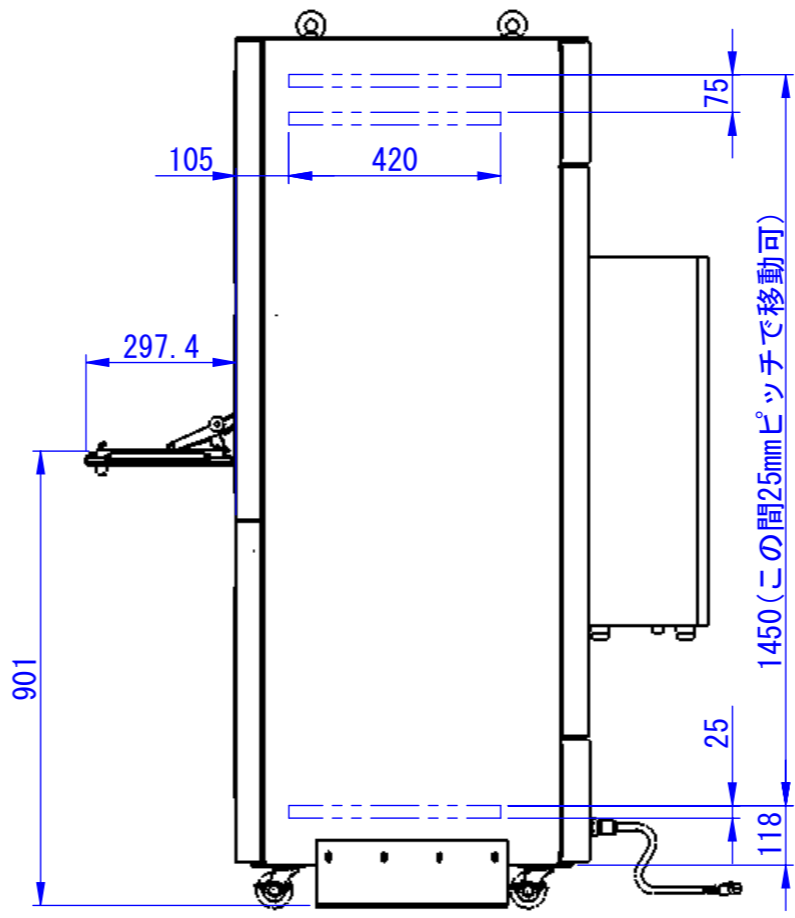
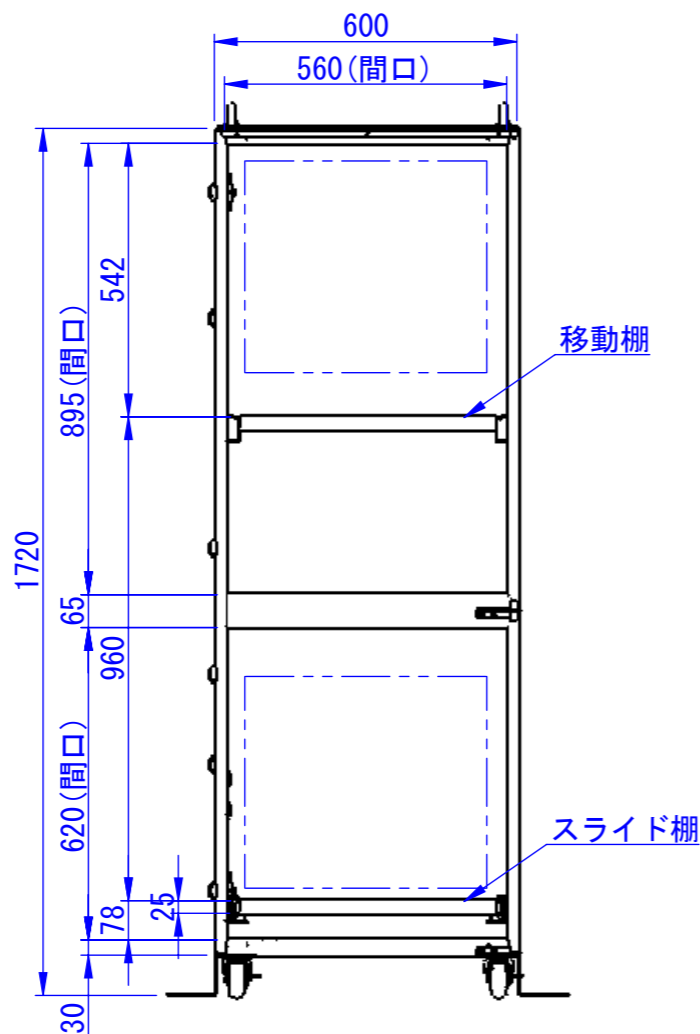
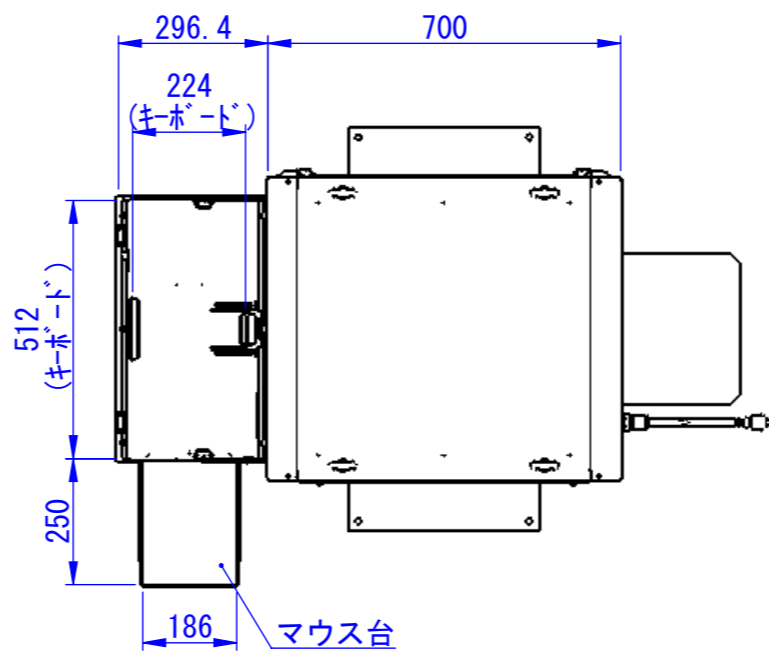


材質: 鉄 (SPC)
 表面処理:
 本体 7.5Y6/0.5μm
 扉 N4.0μm

Designed by K.Kitamura	Checked by -	Approved by - date -	Filename -	Date 06/01/30	Scale 1:15
エス・ディ・エス株式会社			E67C		
SDEC012G1301			Edition -	Sheet 1/1	



底面



2017/12/21

材質：鉄 (SPC)
 表面処理：
 本体 7.5Y6/0.5μラートン
 扉 N4.0μラートン

Designed by k_kitamura	Checked by -	Approved by - date -	Filename -	Date 06/01/30	Scale 1:15
エス・ディ・エス株式会社			E67C		
			SDEC012G1302	Edition -	Sheet 1/1