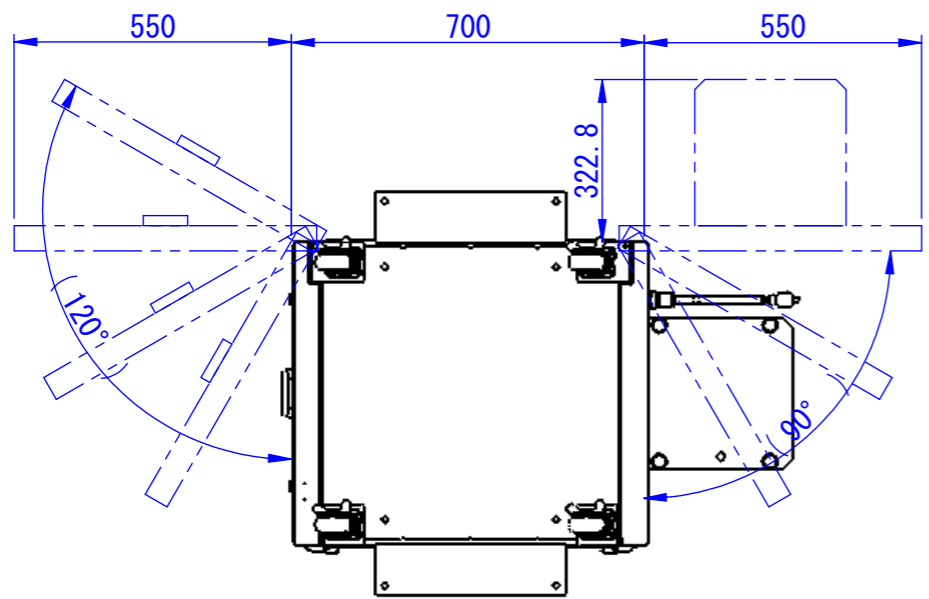


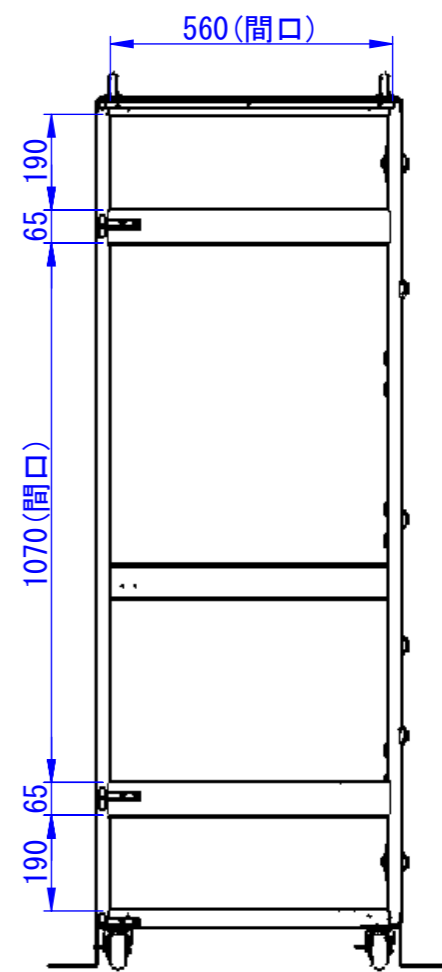
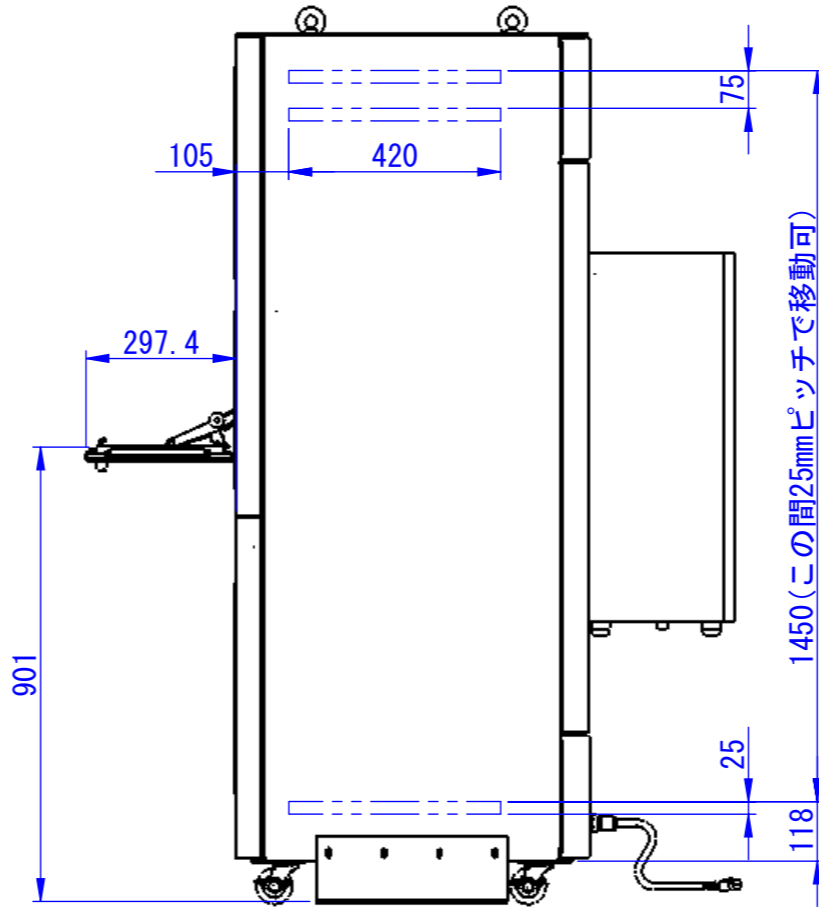
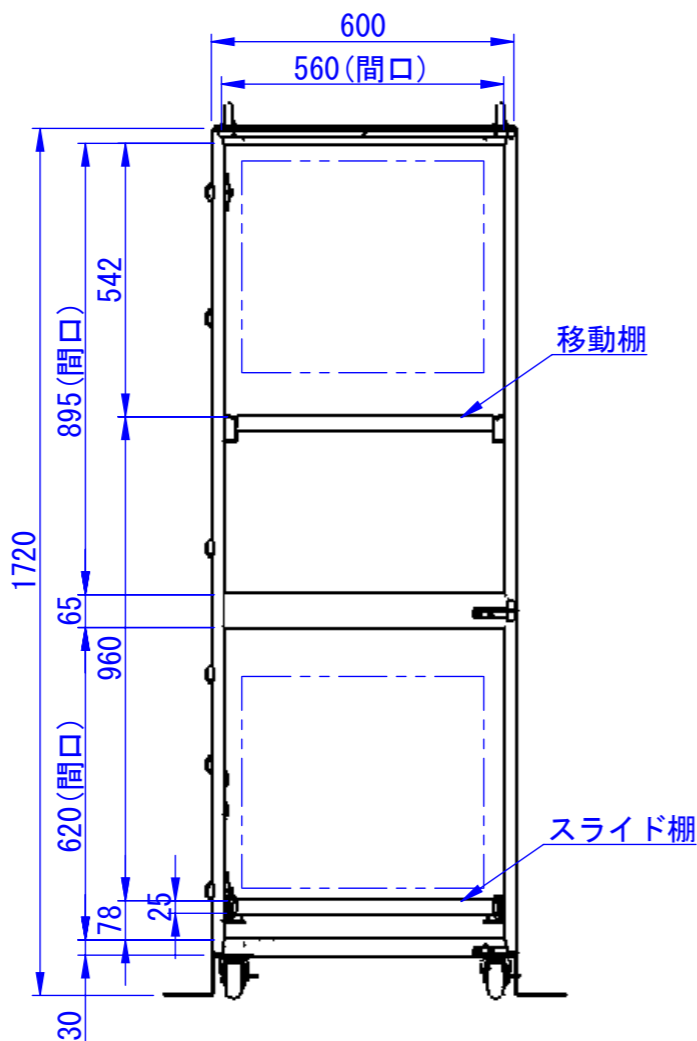
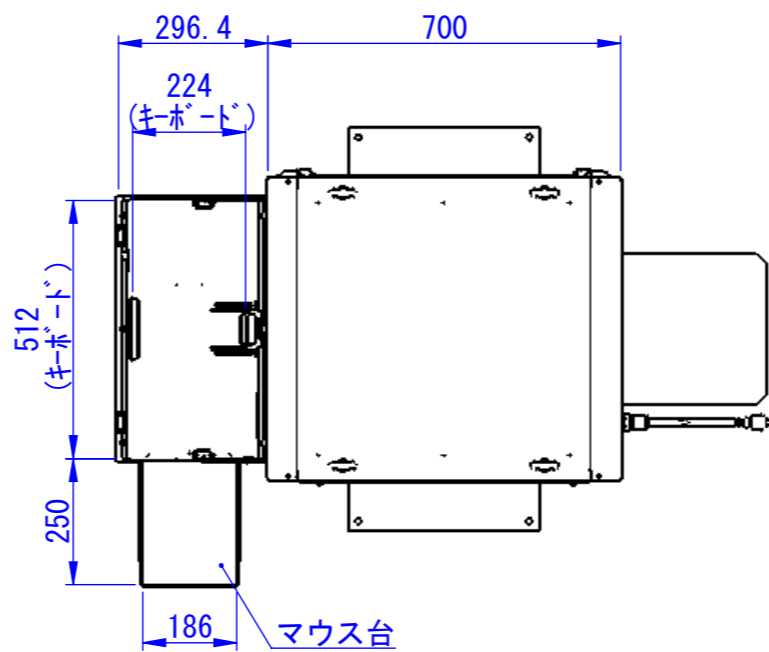
2017/12/21

材質: 鉄 (SPC)  
 表面処理:  
 本体 7.5Y6/0.5μm ゴーテン  
 扉 N4.0μm ゴーテン

Designed by K.Kitamura	Checked by -	Approved by - date -	Filename -	Date 15/01/22	Scale 1:15
エス・ディ・エス株式会社			E67CE		
			SDEC012G1401	Edition -	Sheet 1/1



底面



材質: 鉄 (SPC)  
 表面処理:  
 本体: 7.5Y6/0.5レザートン  
 扉: N4.0レザートン

Designed by k_kitamura	Checked by -	Approved by - date -	Filename -	Date 15/01/22	Scale 1:15
エス・ディ・エス株式会社			E67CE		
			SDEC012G1402	Edition -	Sheet 1/1

2017/12/21