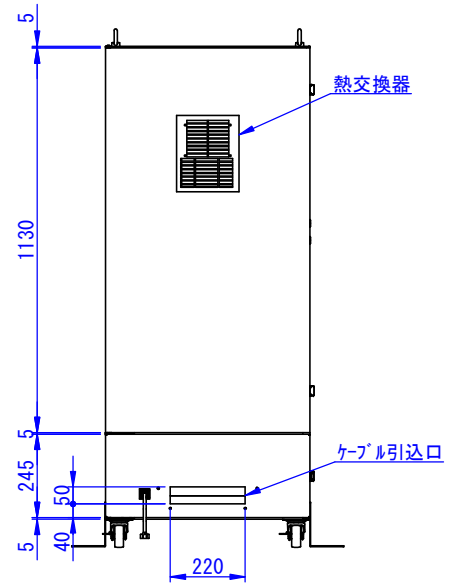
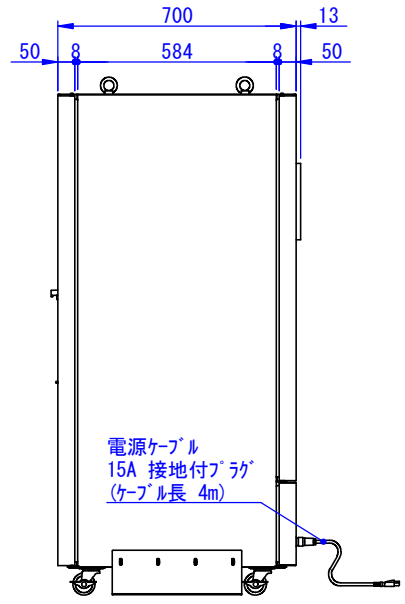
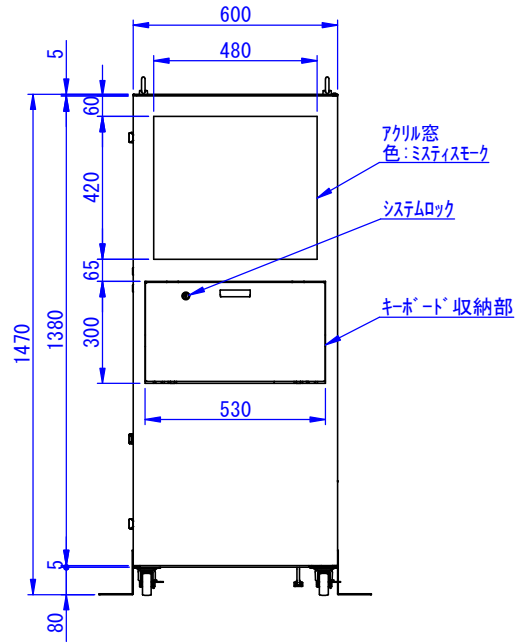
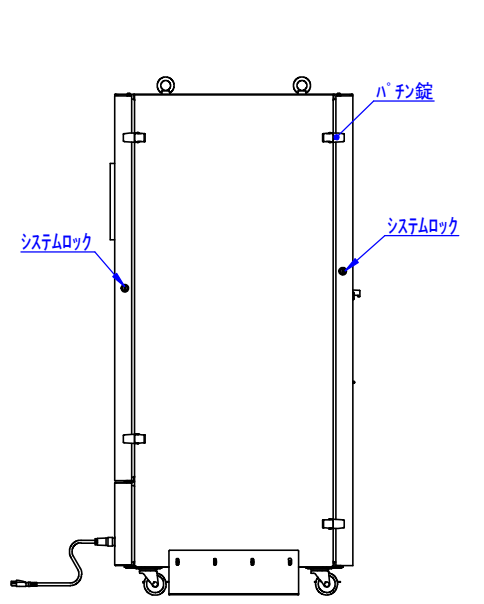
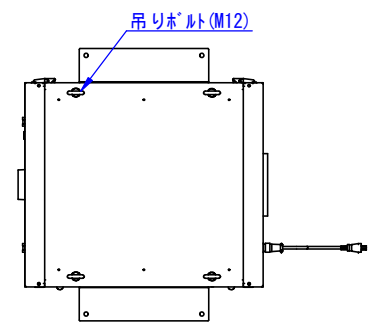
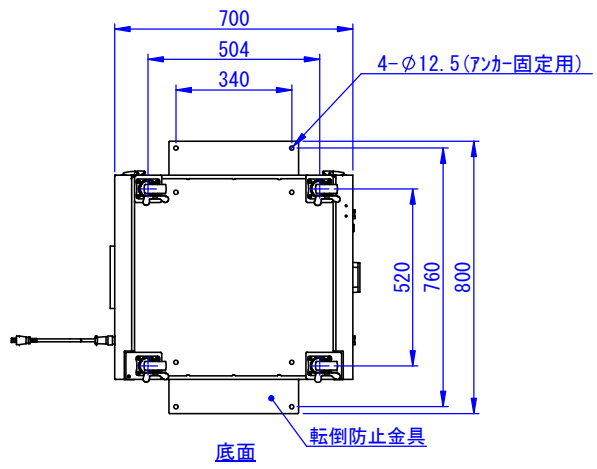


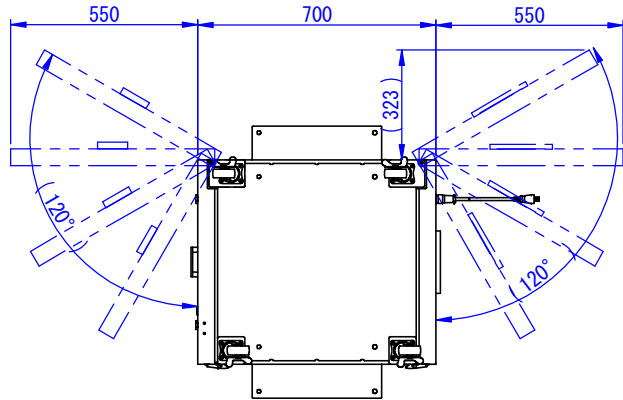
RevNo	Revision note	Date	Signature	Checked



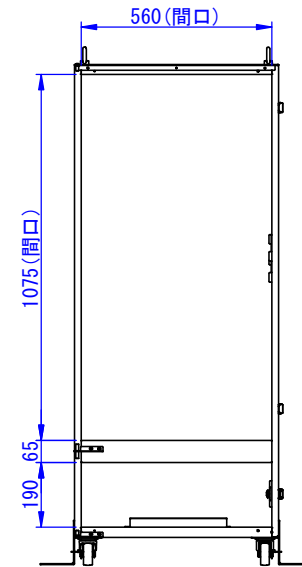
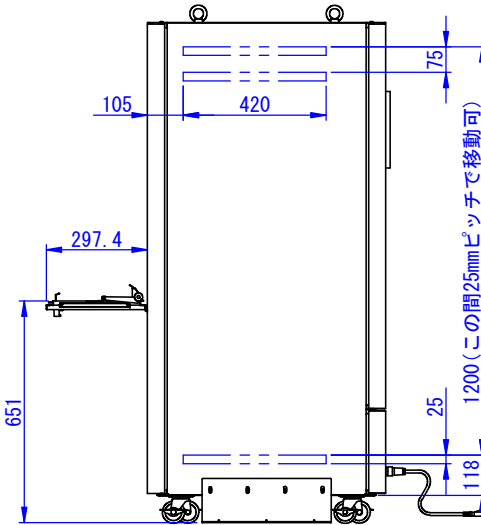
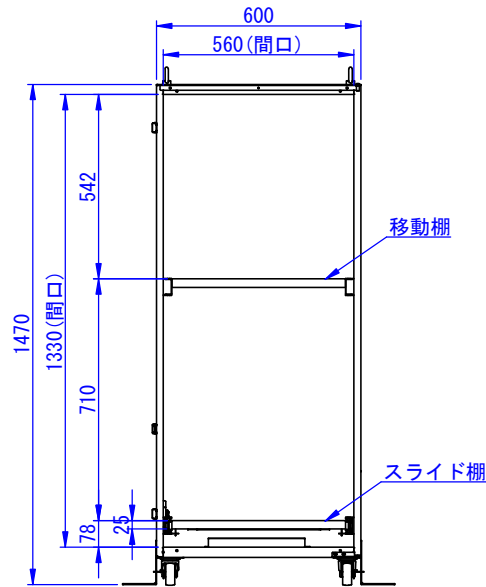
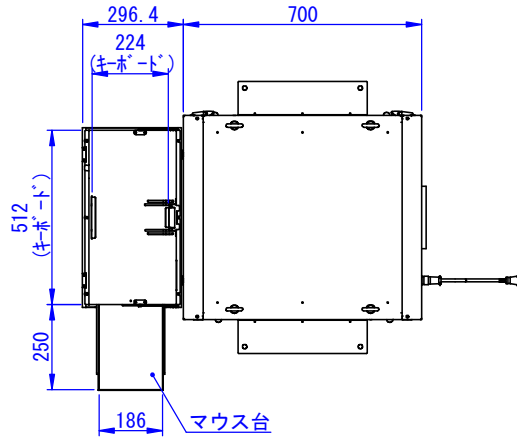
2018/01/06

材 質 : 鉄 (SPC)  
 表面処理 :  
 本体 外面 7.5Y6/0.5レザートン  
 扉 外面 N4.0レザートン

Designed by k_kitamura	Checked by _	Approved by - date _ -	Filename _	Date 07/10/01	Scale 1:15
エス・ディ・エス株式会社			E66H		
SDEC013G0201			Edition _	Sheet 1/1	



底面



2007/12/01