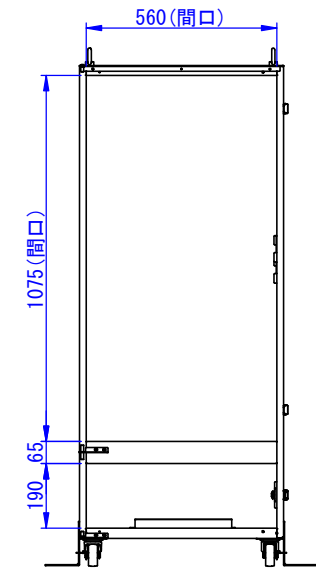
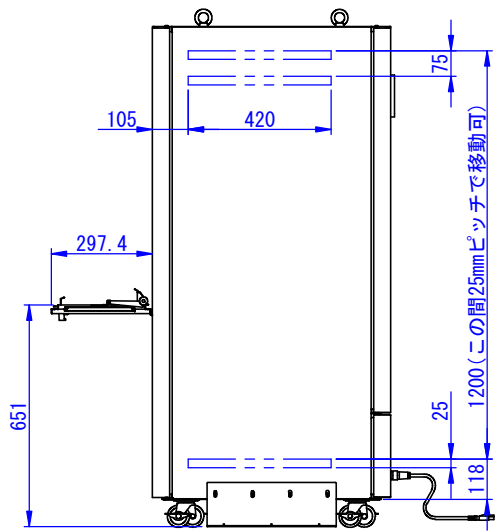
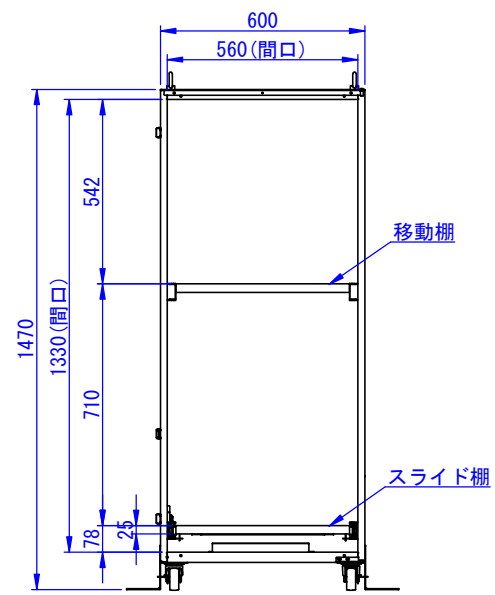
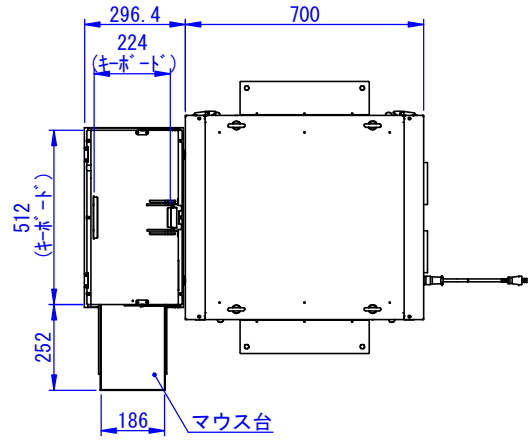
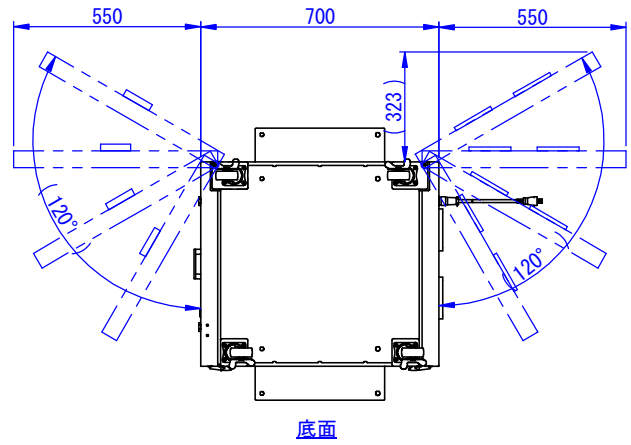


RevNo	Revision note	Date	Signature	Checked

2018/01/06

材 質 : 鉄 (SPC)
 表面処理 :
 本体 外面 7.5Y6/0.5μm
 扉 外面 N4.0μm

Designed by k_kitamura	Checked by _	Approved by - date _	Filename _	Date 07/10/01	Scale 1:15
エス・ディ・エス株式会社			E66F		
			SDEC013G0101	Edition -	Sheet 1/1



2007/12/01