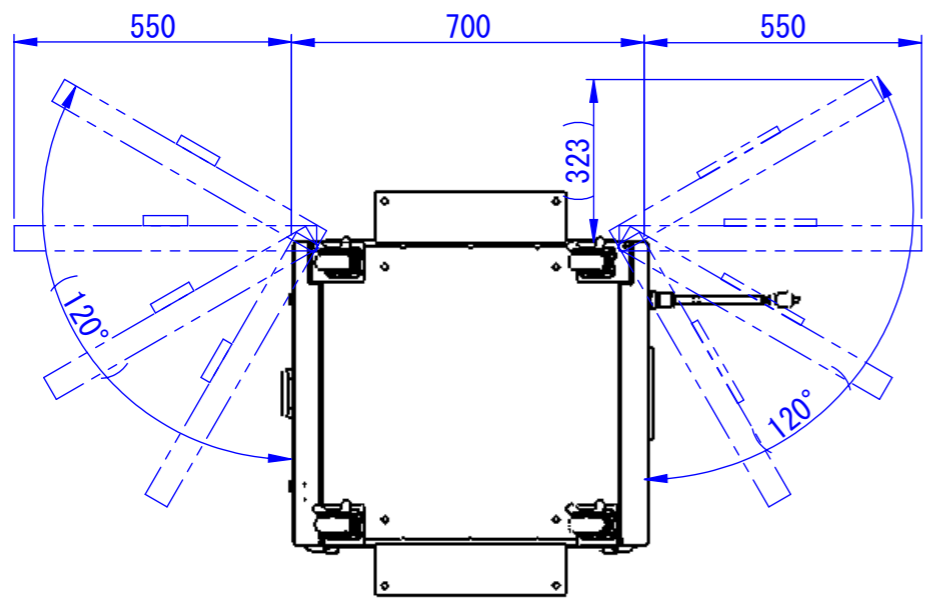


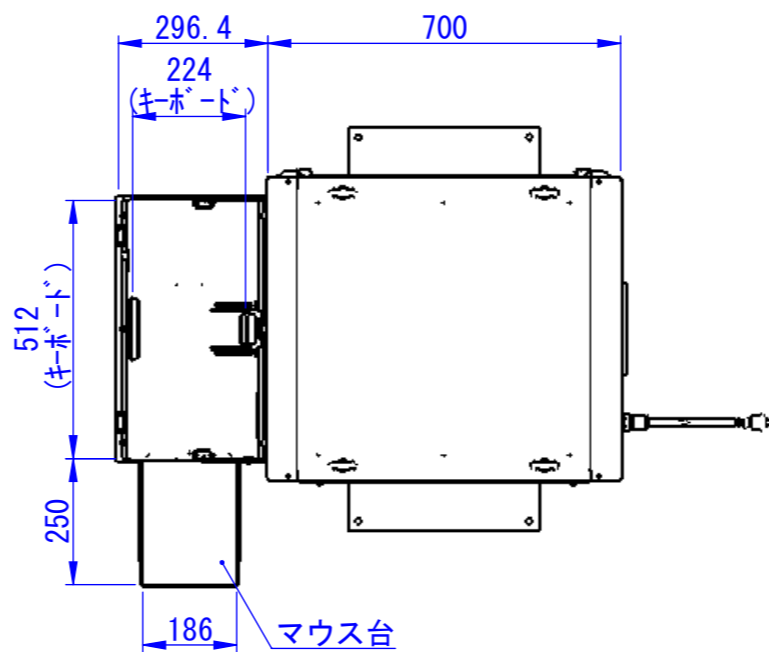
材質: 鉄 (SPC)  
 表面処理:  
 本体 7.5Y6/0.5μm  
 扉 N4.0μm

Designed by k_kitamura	Checked by -	Approved by - date -	Filename -	Date 06/01/30	Scale 1:15
エス・ディ・エス株式会社			E65H		
			SDEC012G0201	Edition -	Sheet 1/1

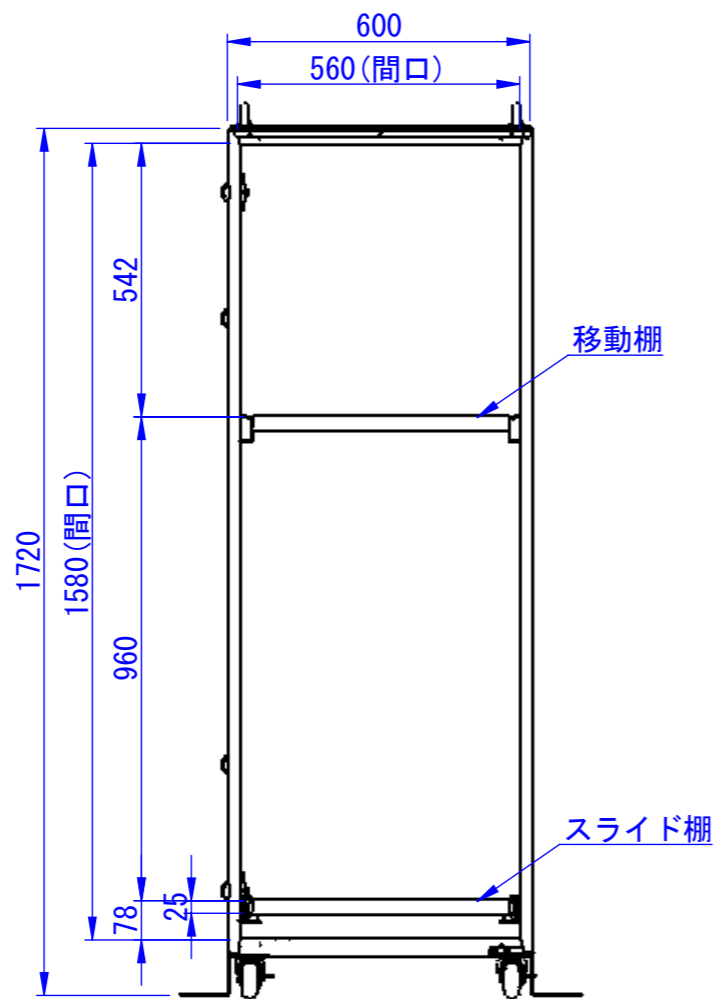
2017/12/20



底面

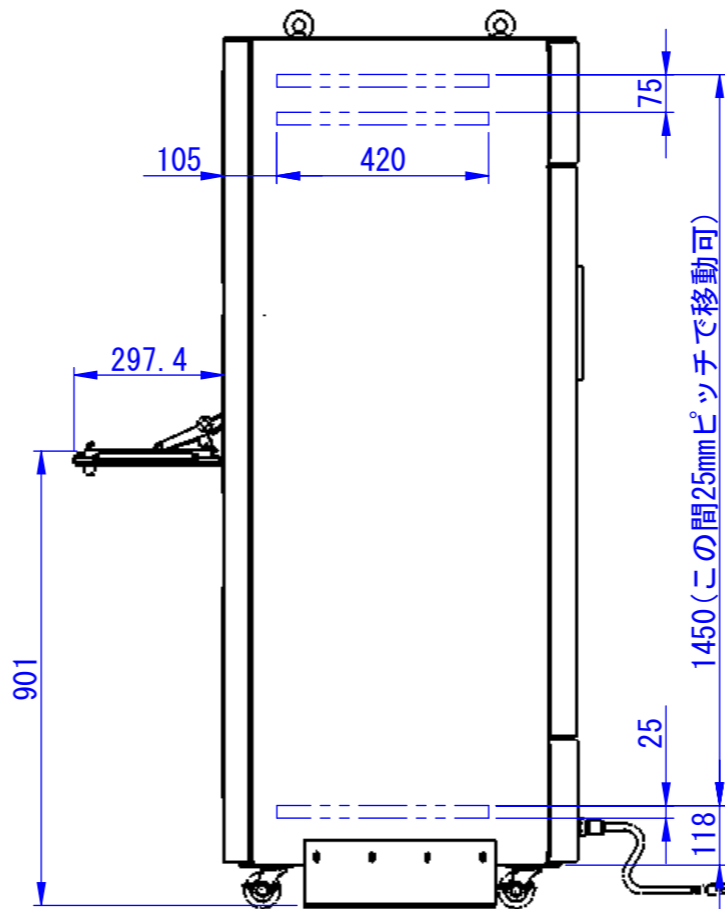


マウス台

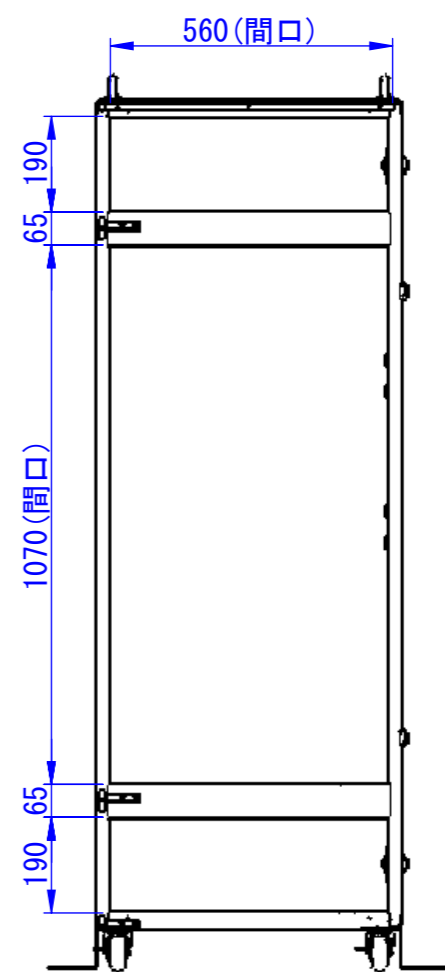


移動棚

スライド棚



1450 (この間25mmピッチで移動可)



2017/12/20

材質：鉄 (SPC)  
 表面処理：  
 本体 7.5Y6/0.5μ<sup>ラ</sup>ートン  
 扉 N4.0μ<sup>ラ</sup>ートン

Designed by k_kitamura	Checked by -	Approved by - date -	Filename -	Date 06/01/30	Scale 1:15
エス・ディ・エス株式会社			E65H		
			SDEC012G0202	Edition -	Sheet 1/1