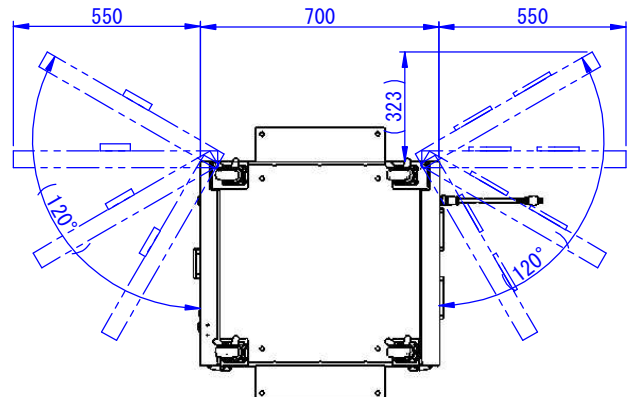


RevNo	Revision note	Date	Signature	Checked

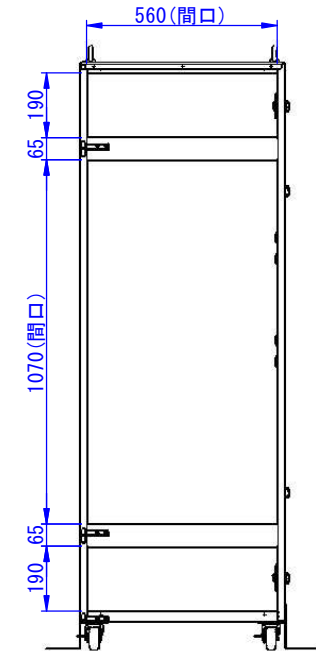
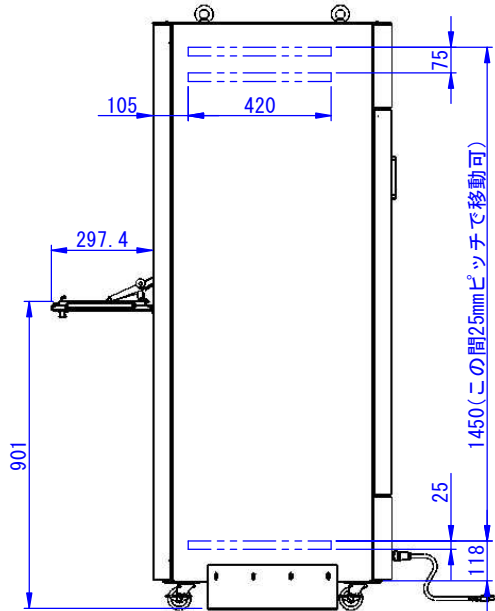
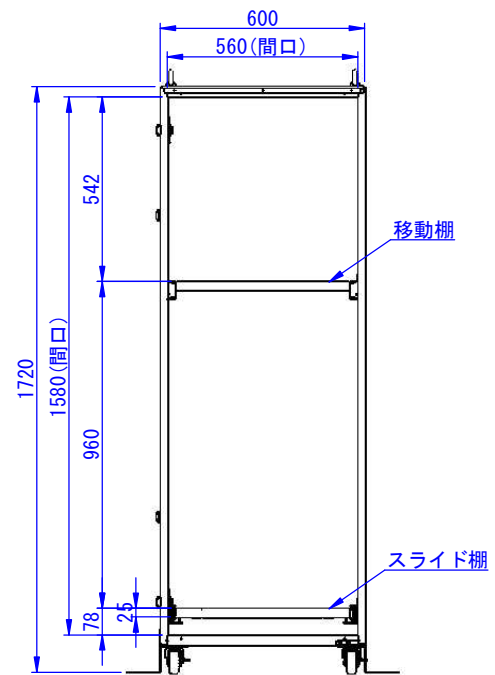
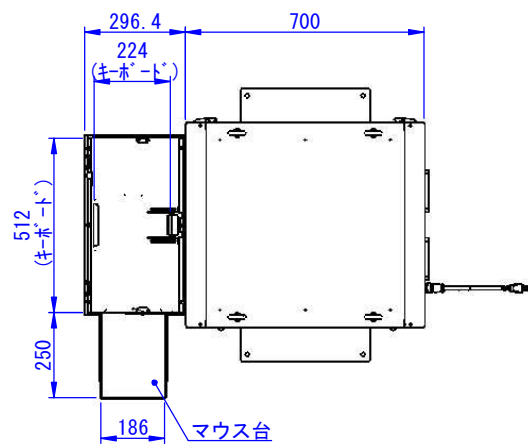
2017/12/20

材 質 : 鉄 (SPC)
 表面処理 :
 本体 7.5Y6/0.5レザートン
 扉 N4.0レザートン

Designed by k_kitamura	Checked by _	Approved by - date _	Filename _	Date 06/01/30	Scale 1:15
エス・ディ・エス株式会社			E65F		
			SDEC012G0101		Edition _



底面



材 質 : 鉄 (SPC)
 表面処理 :
 本体 7.5Y6/0.5レザートン
 扉 N4.0レザートン

Designed by k_kitamura	Checked by _	Approved by - date _	Filename _	Date 06/01/30	Scale 1:15
エス・ディ・エス株式会社			E65F		
			SDEC012G0102	Edition -	Sheet 1/1

2017/12/20