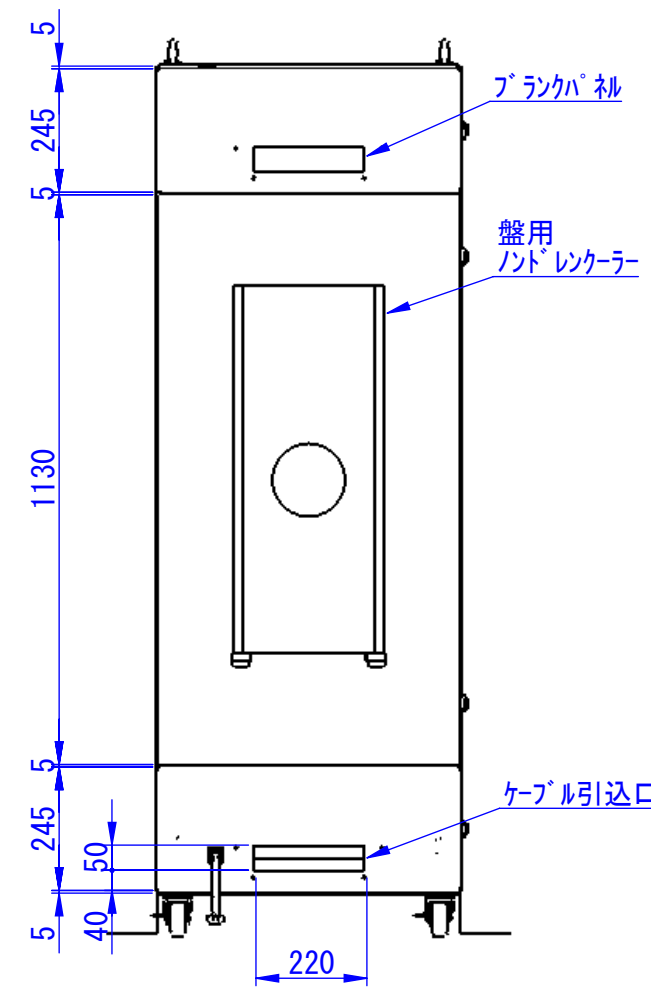
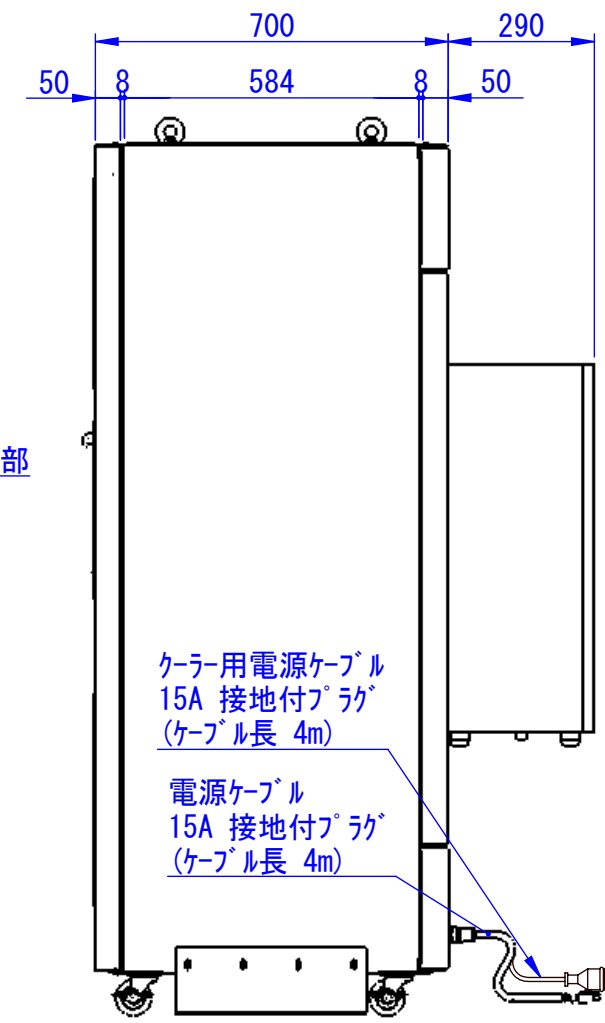
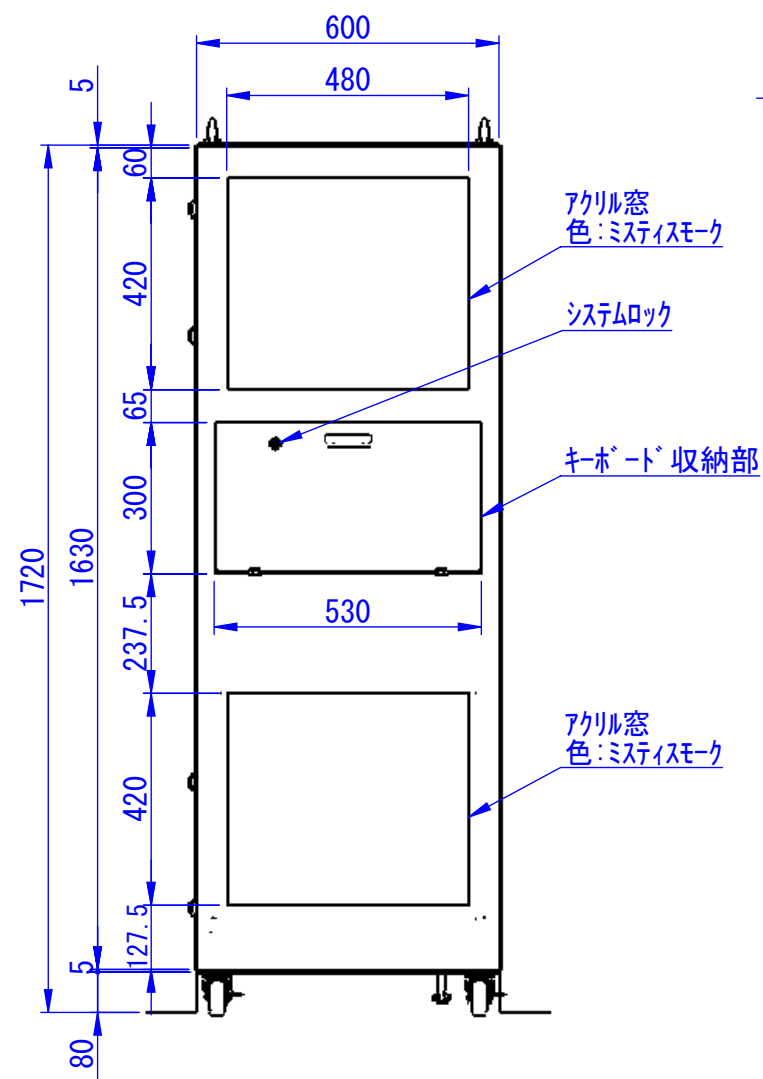
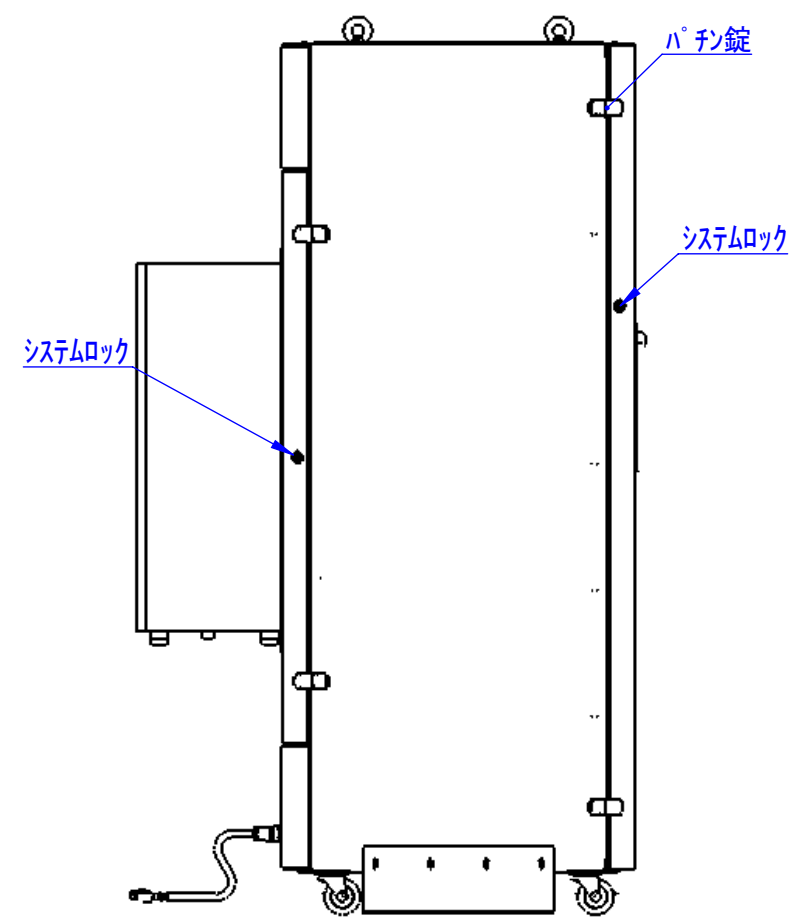
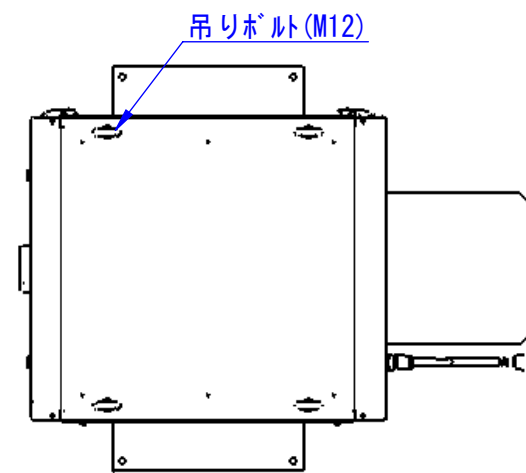
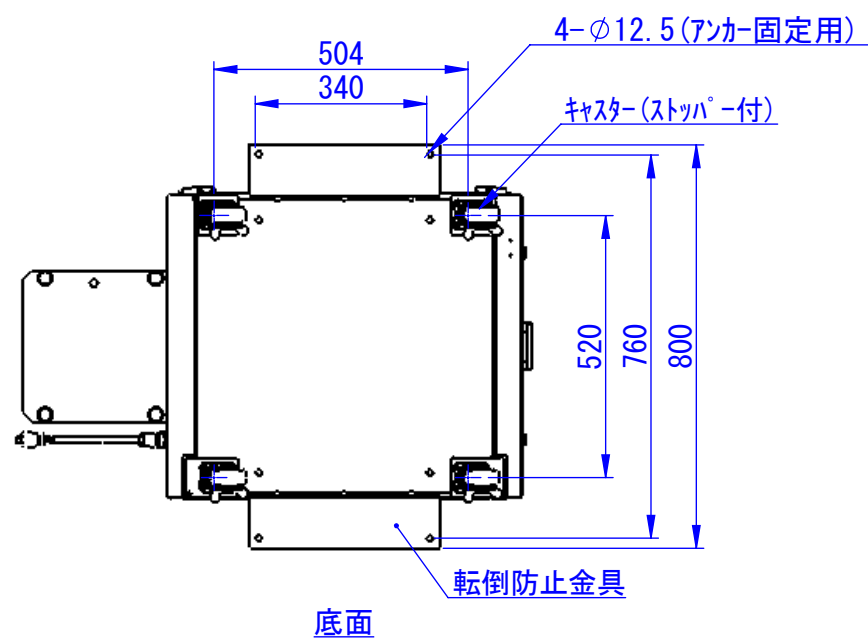
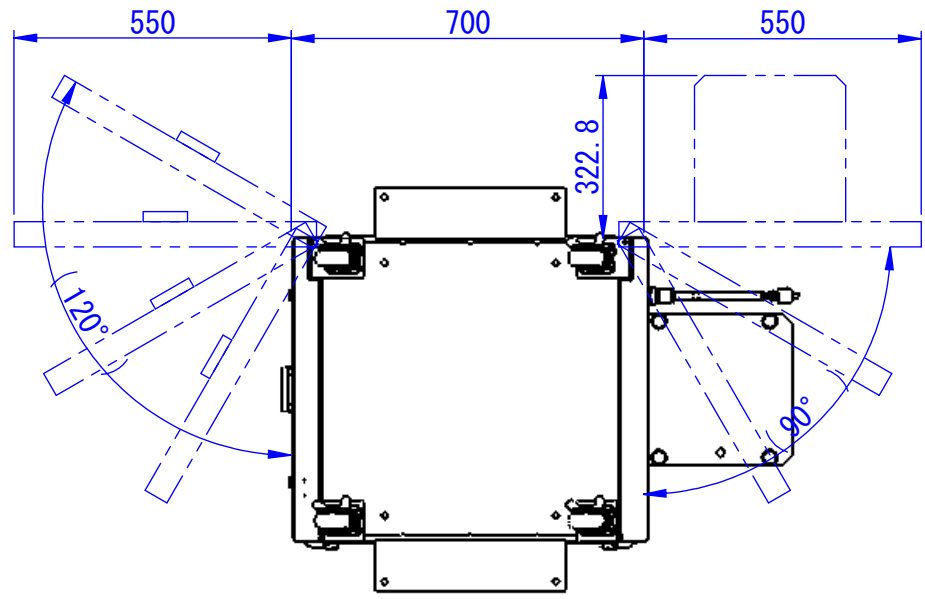


A  
B  
C  
D  
E  
F

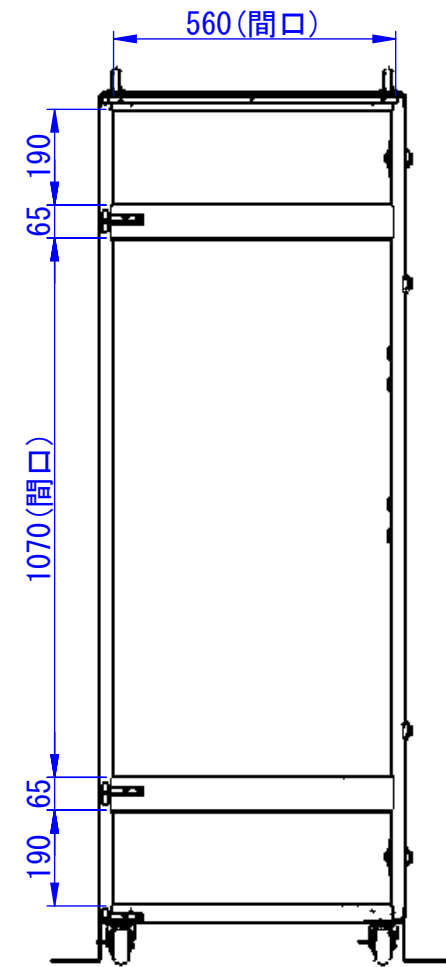
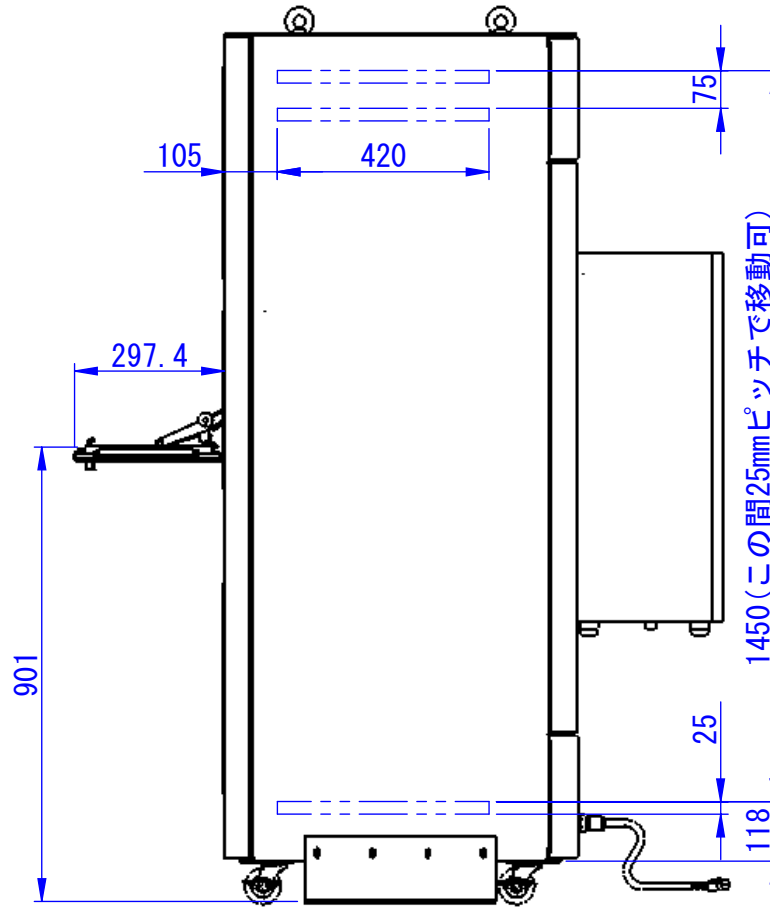
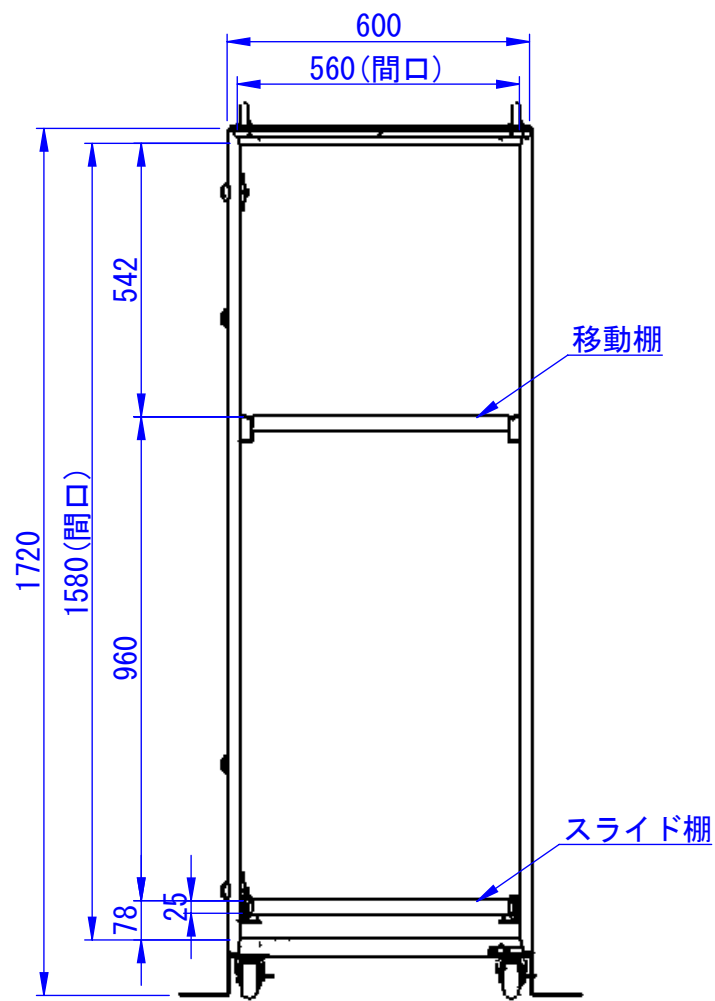
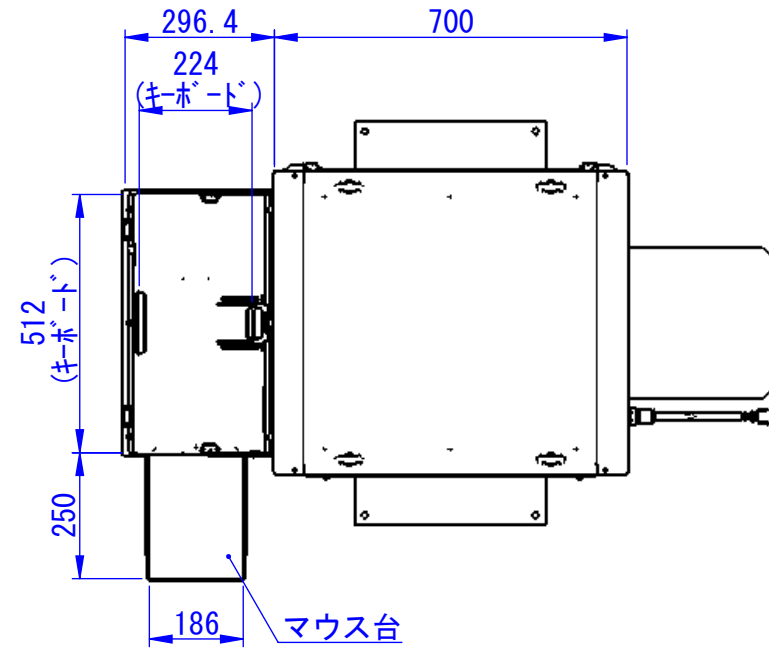


材質: 鉄 (SPC)  
表面処理:  
本体 7.5Y6/0.5レートン  
扉 N4.0レートン

Designed by k_kitamura	Checked by -	Approved by - date -	Filename -	Date 15/01/22	Scale 1:15
エス・ディ・エス株式会社			E65CE		
			SDEC012G0401	Edition -	Sheet 1/1



底面



2017/12/20

材質: 鉄 (SPC)  
 表面処理:  
 本体 7.5Y6/0.5レザートン  
 扉 N4.0レザートン

Designed by k_kitamura	Checked by -	Approved by - date -	Filename -	Date 15/01/22	Scale 1:15
エス・ディ・エス株式会社			E65CE		
SDEC012G0402			Edition -	Sheet 1/1	