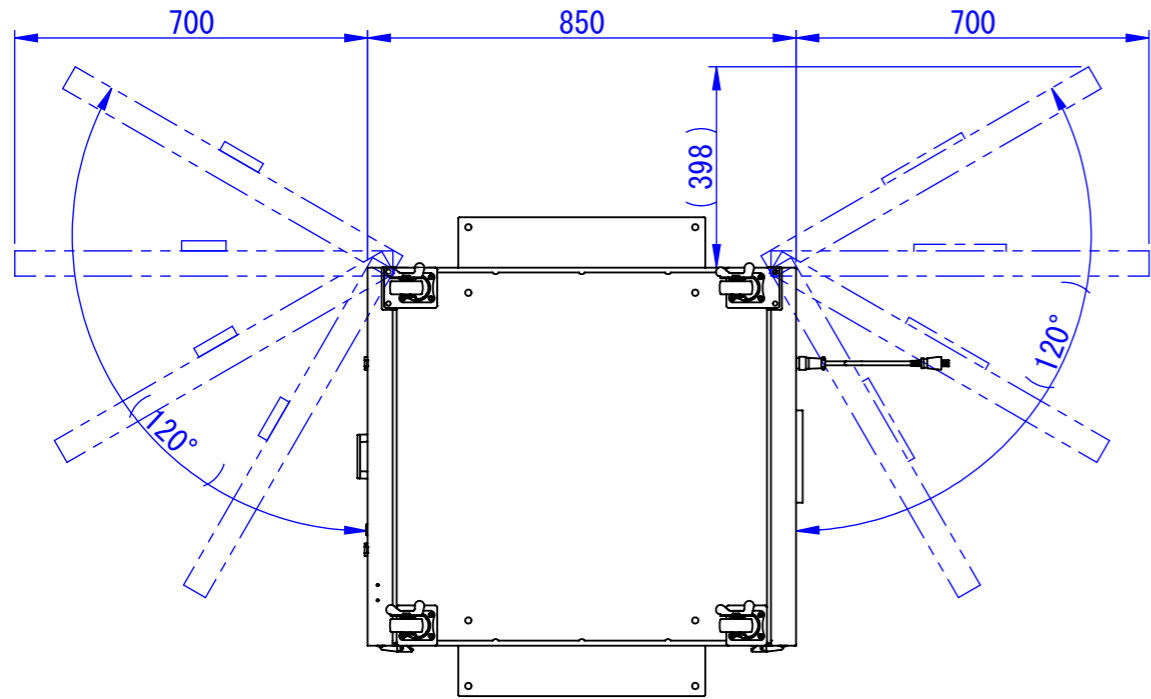


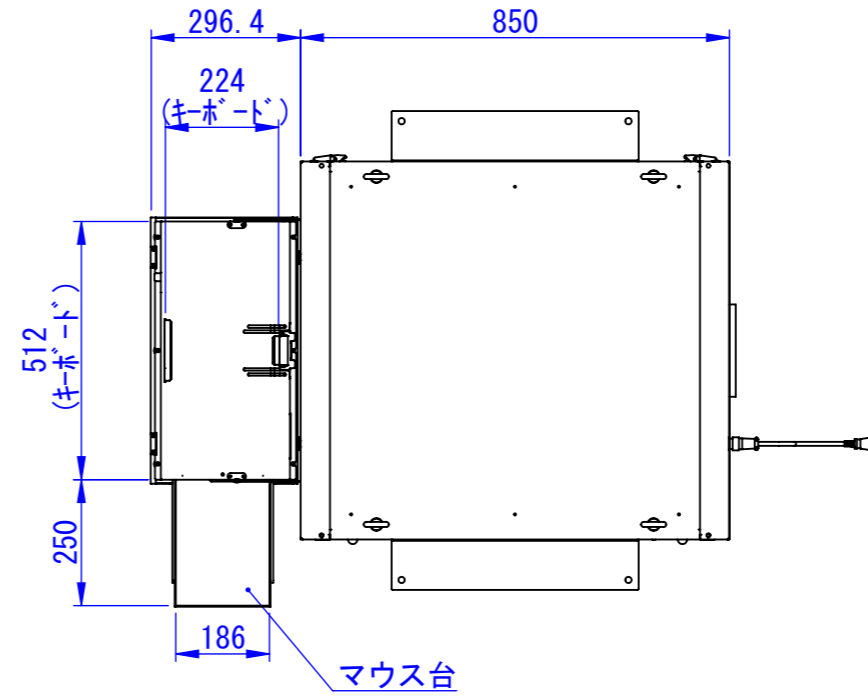
2017/12/20

材質: 鉄 (SPC)  
 表面処理:  
 本体 7.5Y6/0.5レートン  
 扉 N4.0レートン

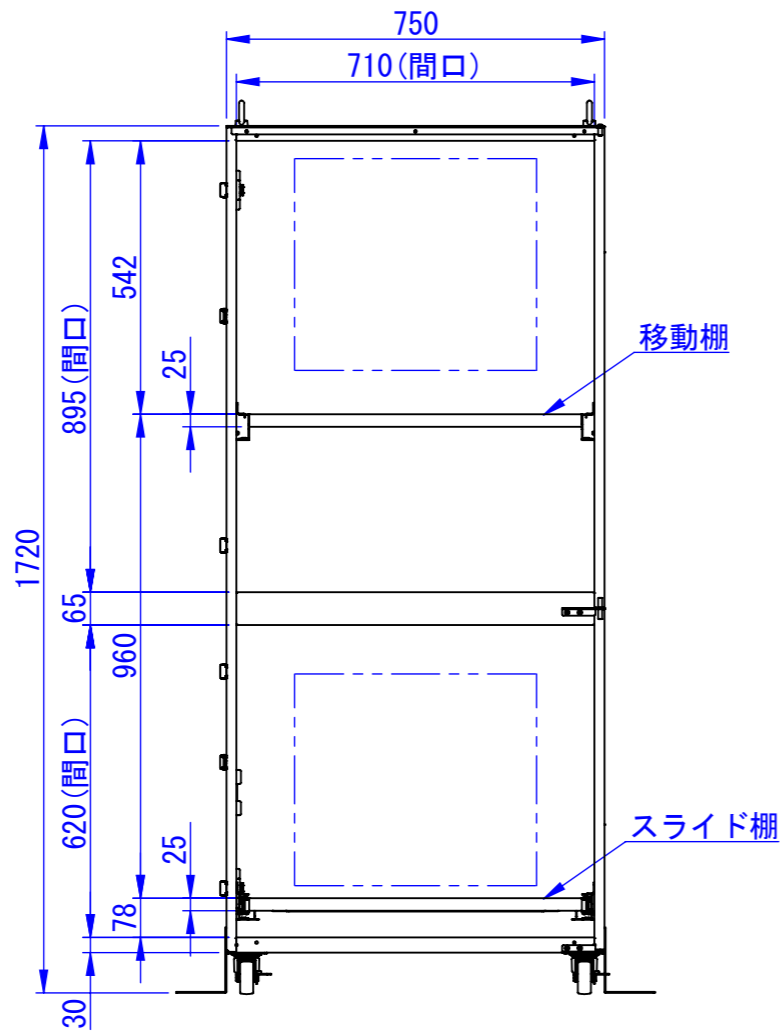
Designed by K_Kitamura	Checked by -	Approved by - date -	Filename -	Date 06/01/30	Scale 1:15
エス・ディ・エス株式会社			E62H		
			SDEC010G1201	Edition -	Sheet 1/1



底面

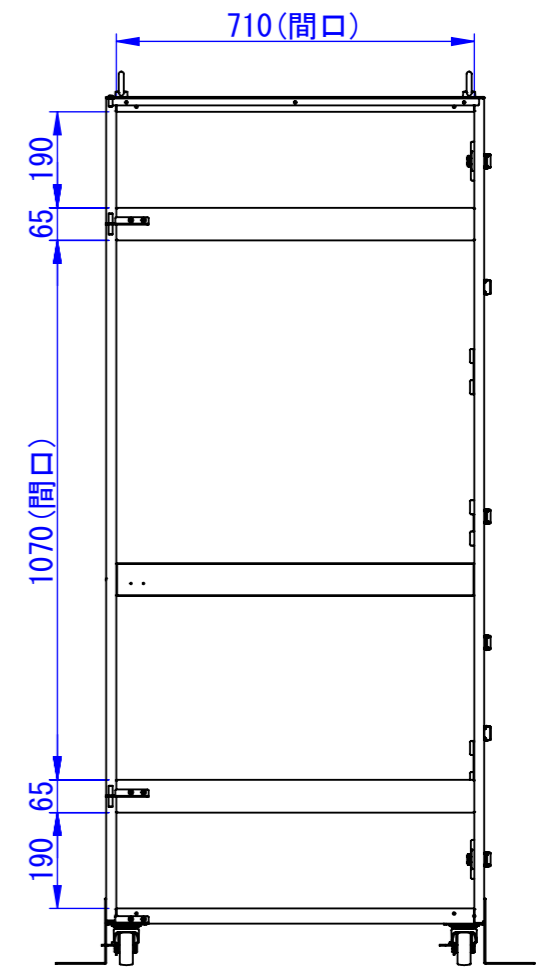
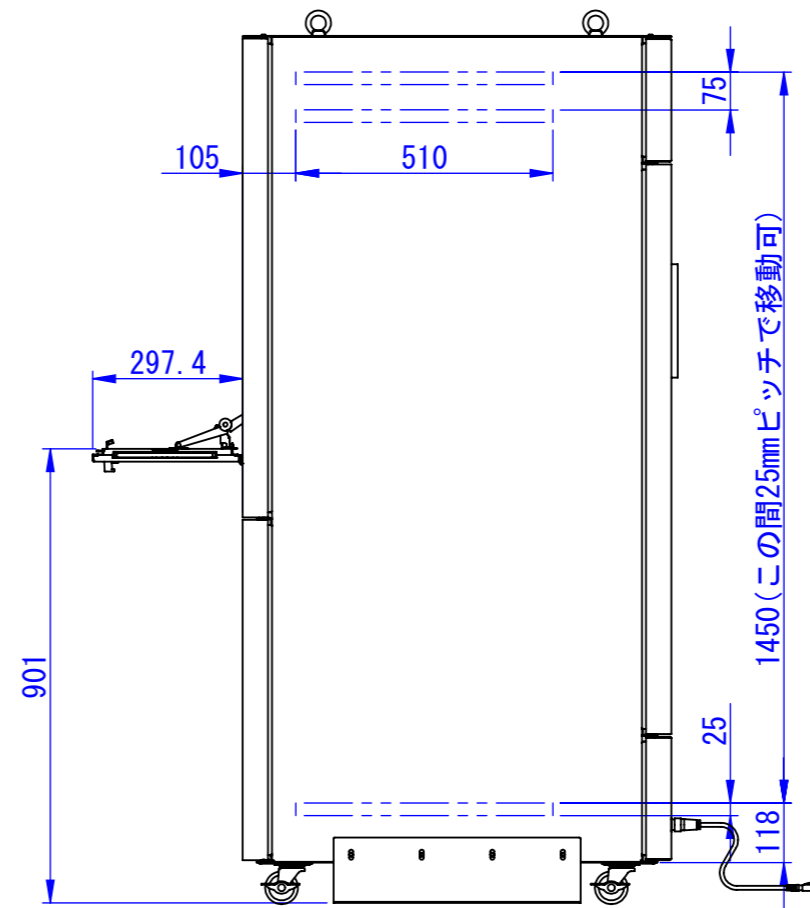


マウス台



移動棚

スライド棚



材質: 鉄 (SPC)  
 表面処理:  
 本体 7.5Y6/0.5μm  
 扉 N4.0μm

Designed by K.Kitamura	Checked by -	Approved by - date -	Filename -	Date 05/01/30	Scale 1:15
エス・ディ・エス株式会社			E62H		
SDEC010G1202			Edition -	Sheet 1/1	

2017/12/20