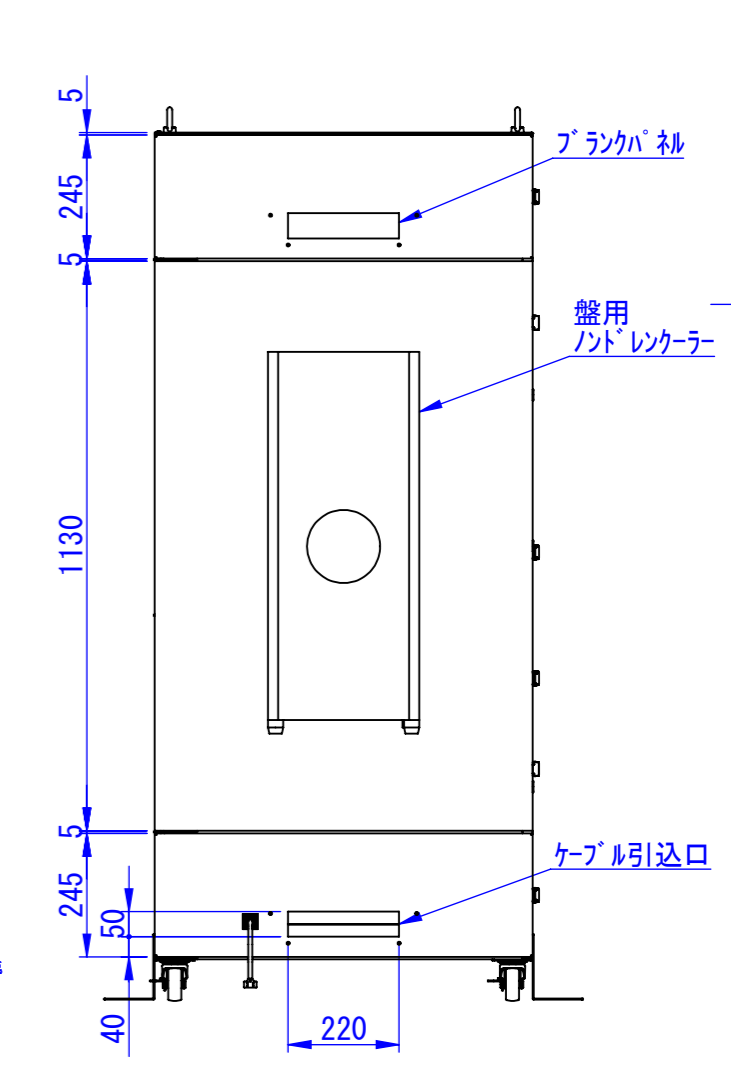
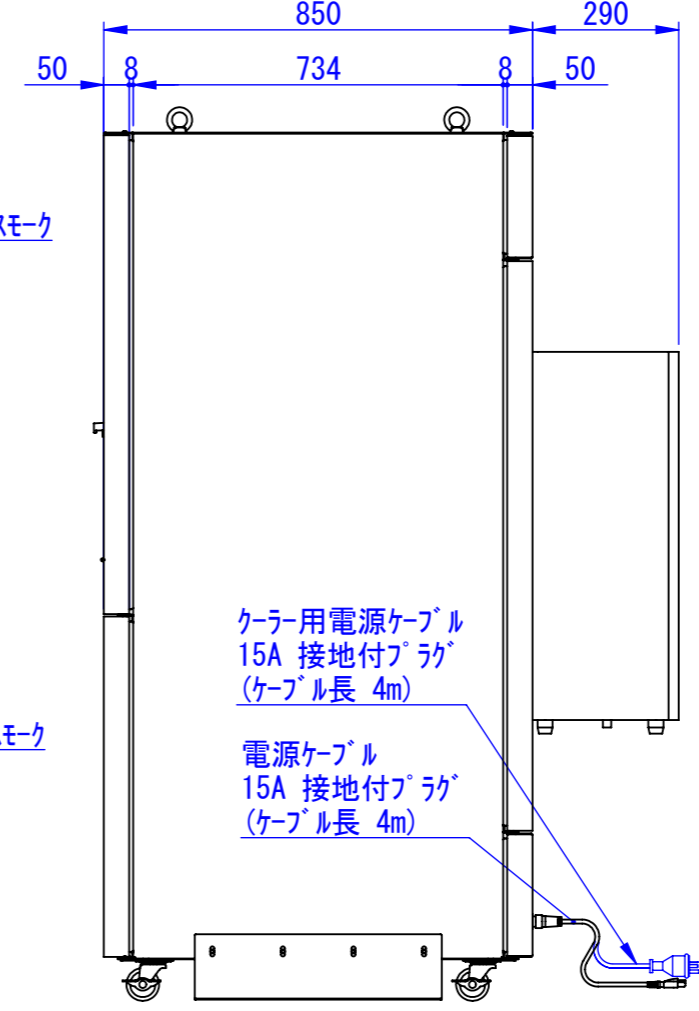
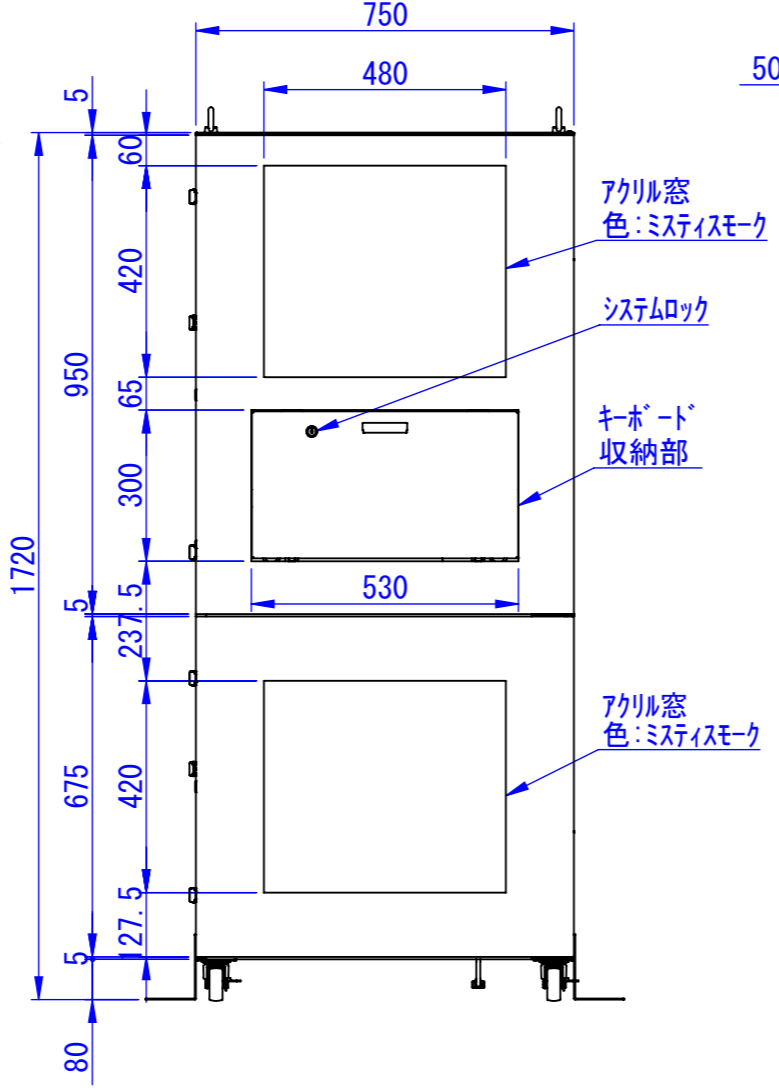
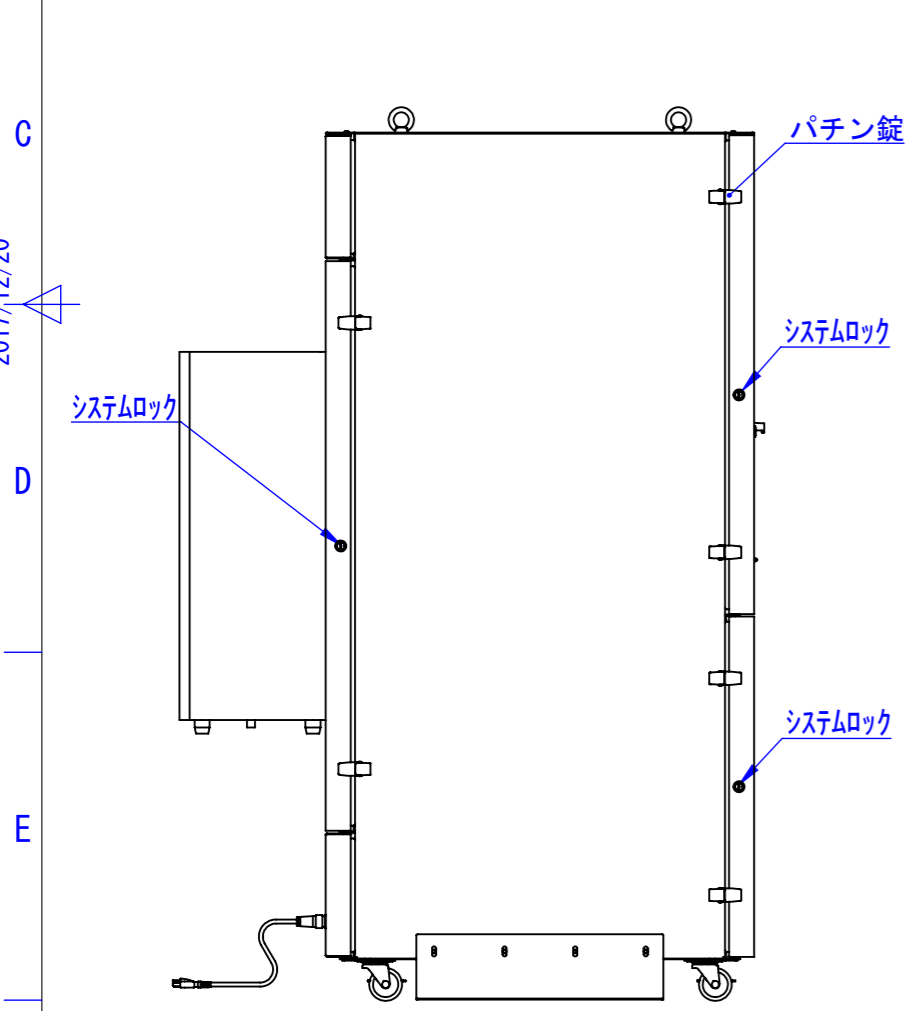


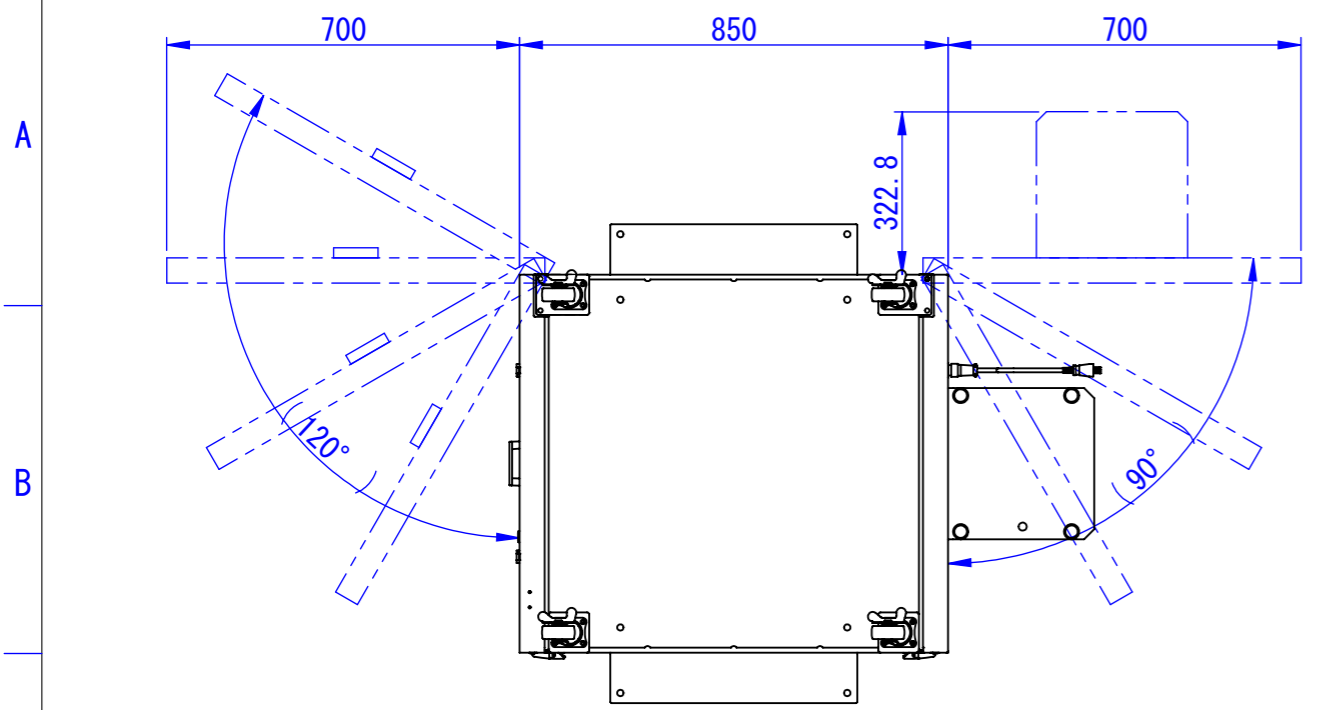
2017/12/20



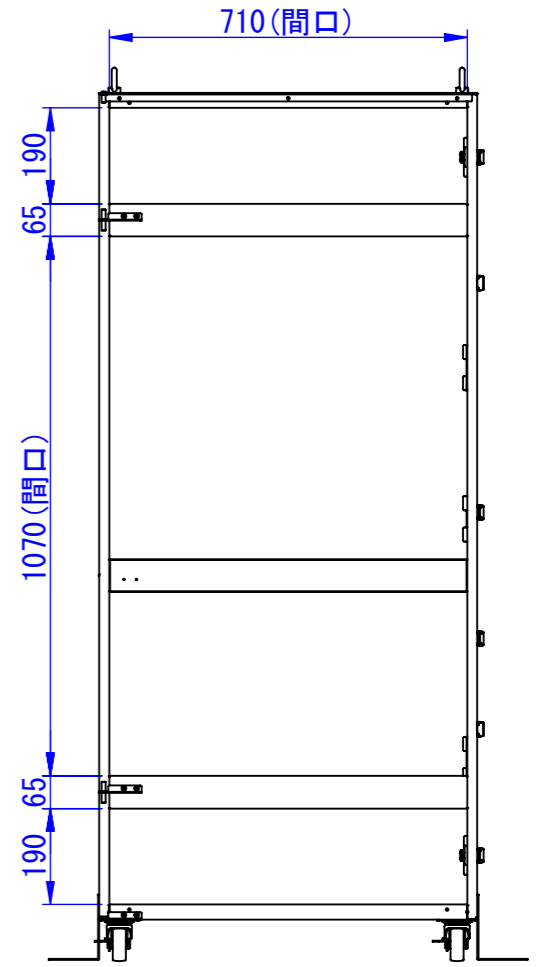
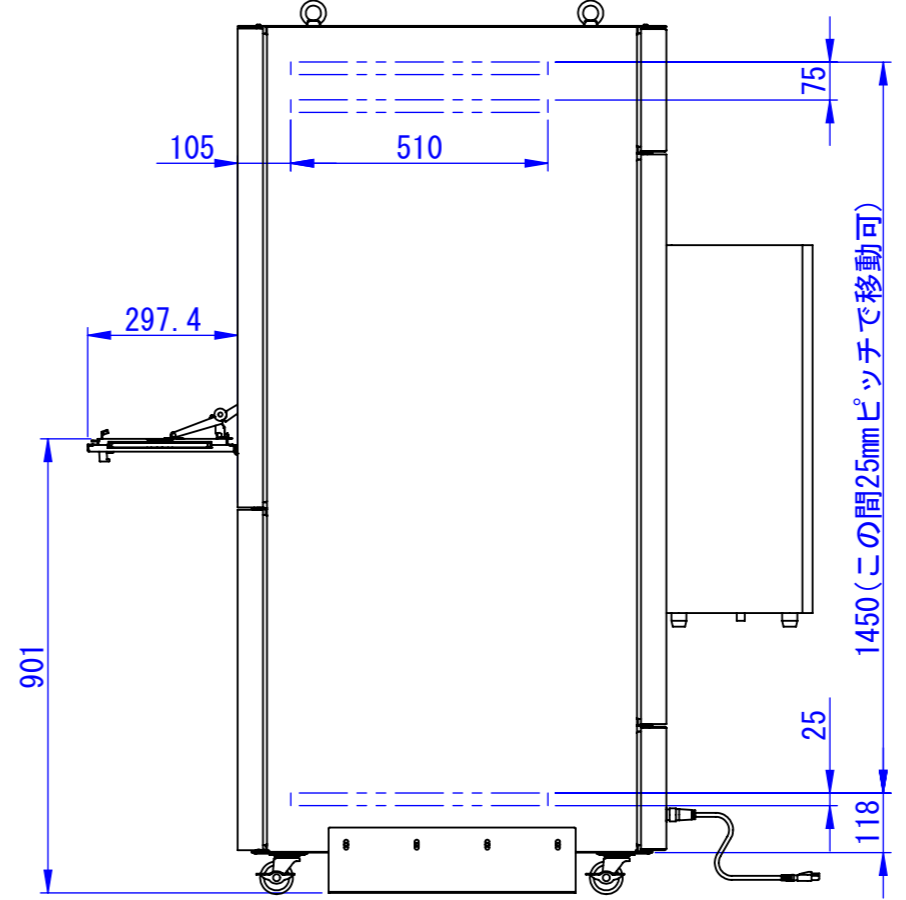
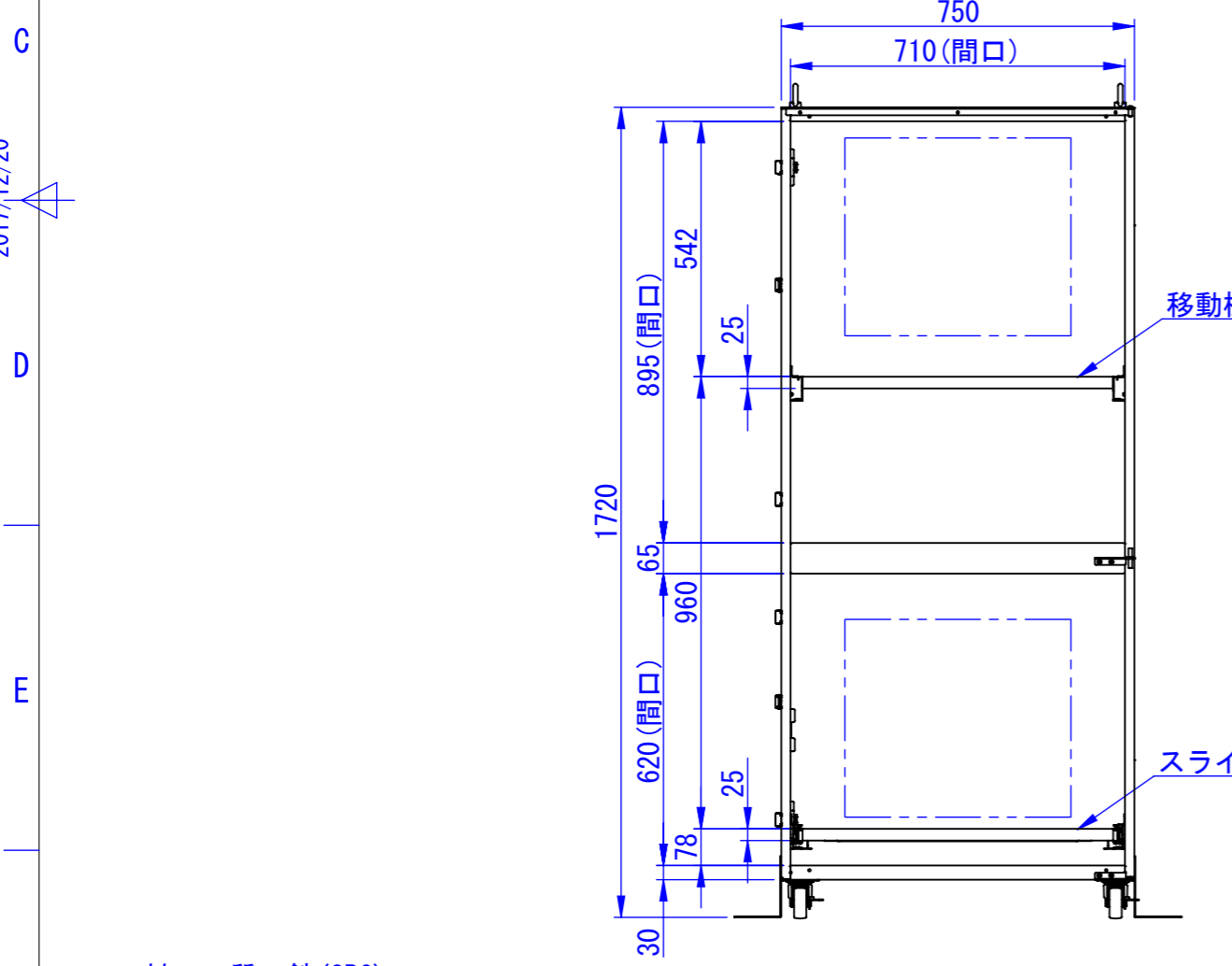
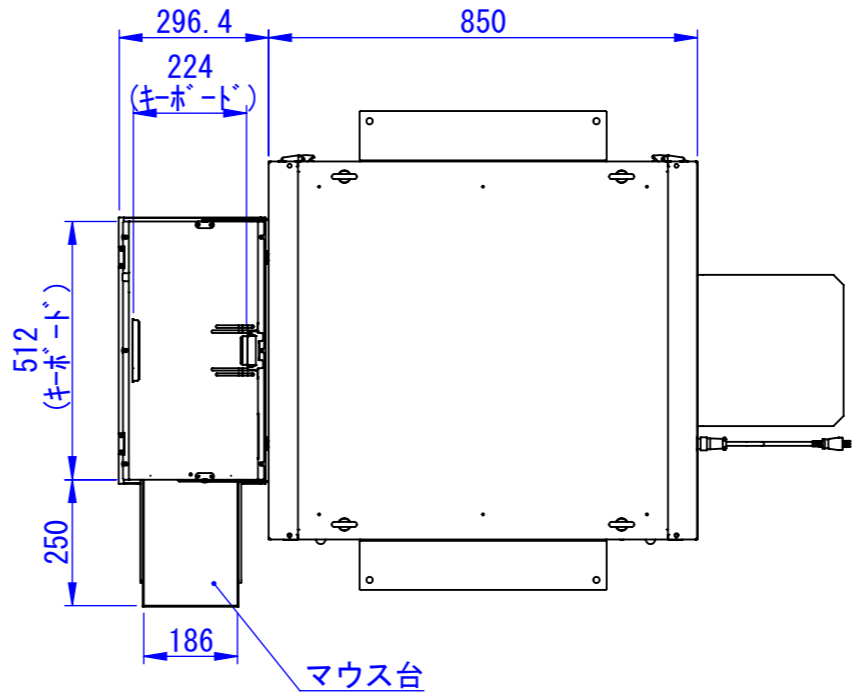
材質: 鉄 (SPC)
 表面処理:
 本体 7.5Y6/0.5レートン
 扉 N4.0レートン

Designed by K.Kitamura	Checked by -	Approved by - date -	Filename -	Date 15/01/22	Scale 1:15
---------------------------	-----------------	-------------------------	---------------	------------------	---------------

エス・ディ・エス株式会社	E62CE	
	SDEC010G1401	Edition - Sheet 1/1



底面



2017/12/20

材質：鉄 (SPC)
 表面処理：
 本体 7.5Y6/0.5μザートン
 扉 N4.0μザートン

Designed by K.Kitamura	Checked by -	Approved by - date -	Filename -	Date 15/01/22	Scale 1:15
---------------------------	-----------------	-------------------------	---------------	------------------	---------------

エス・ディ・エス株式会社

E62CE	
SDEC010G1402	Edition - Sheet 1/1