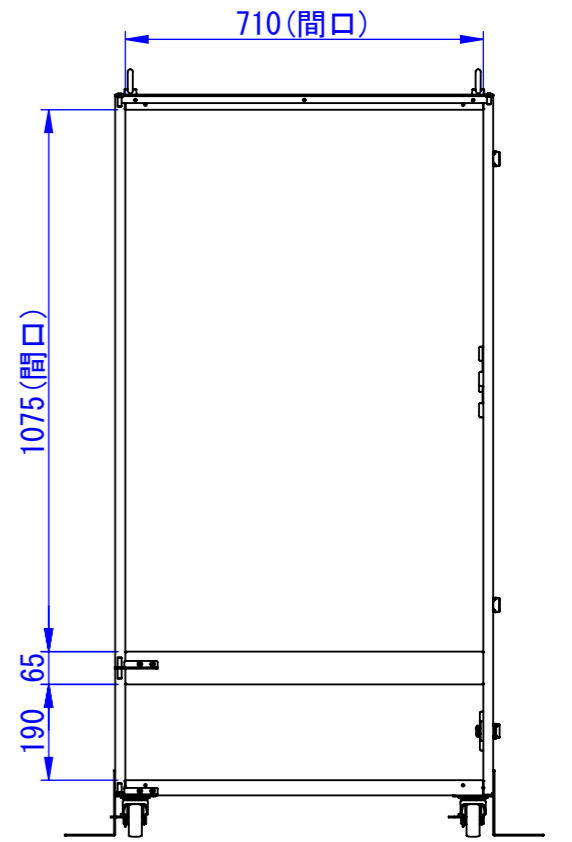
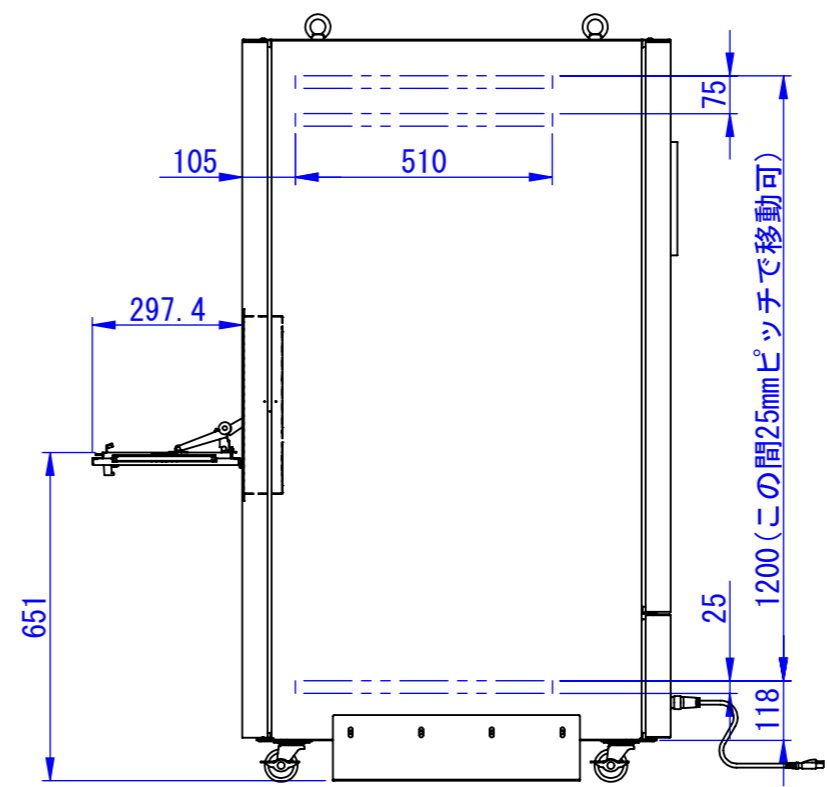
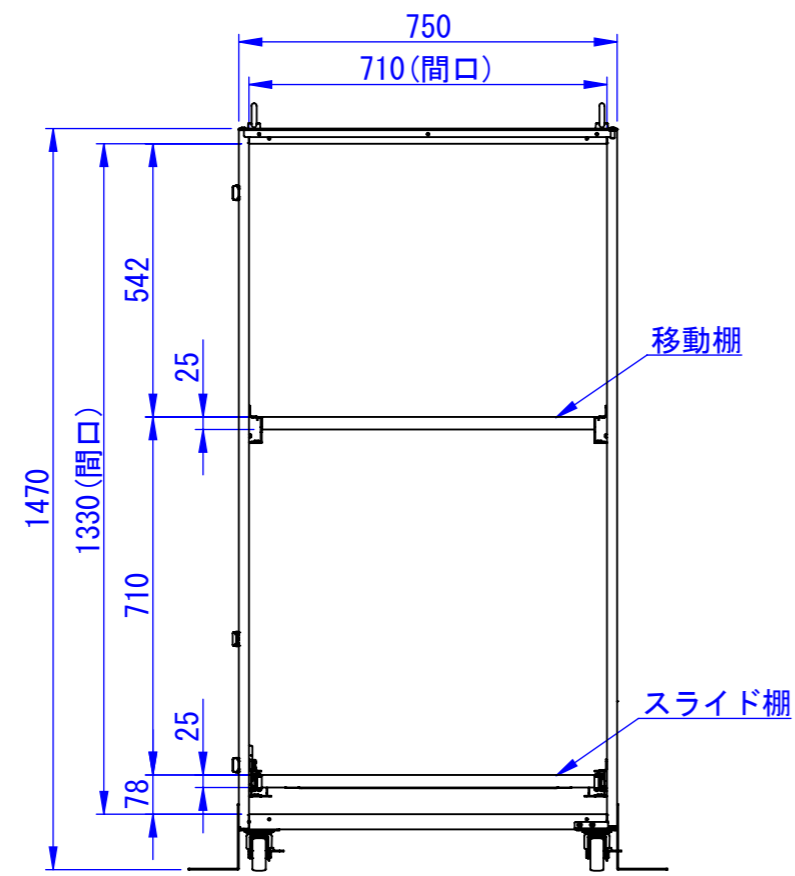
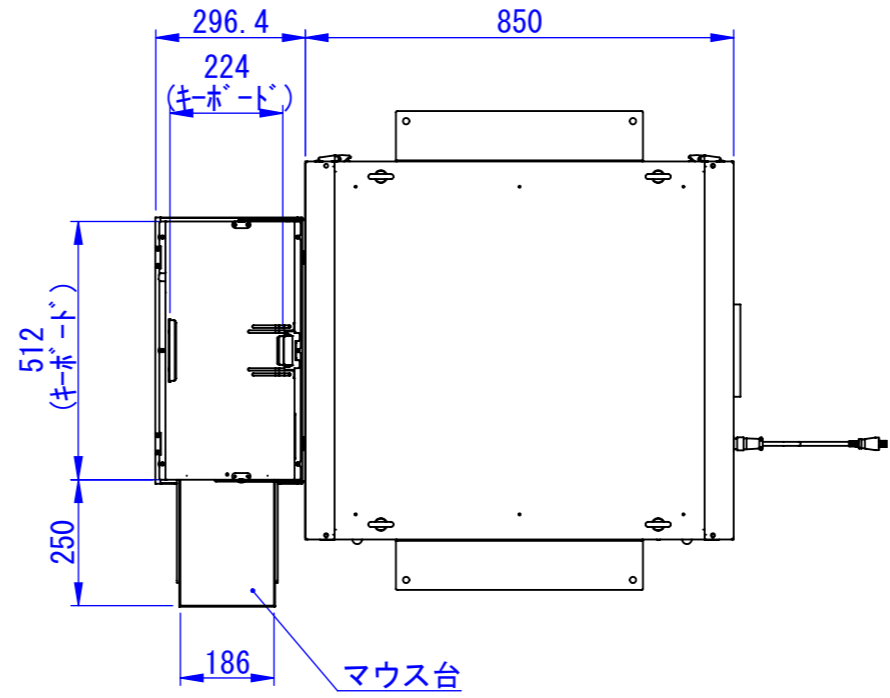
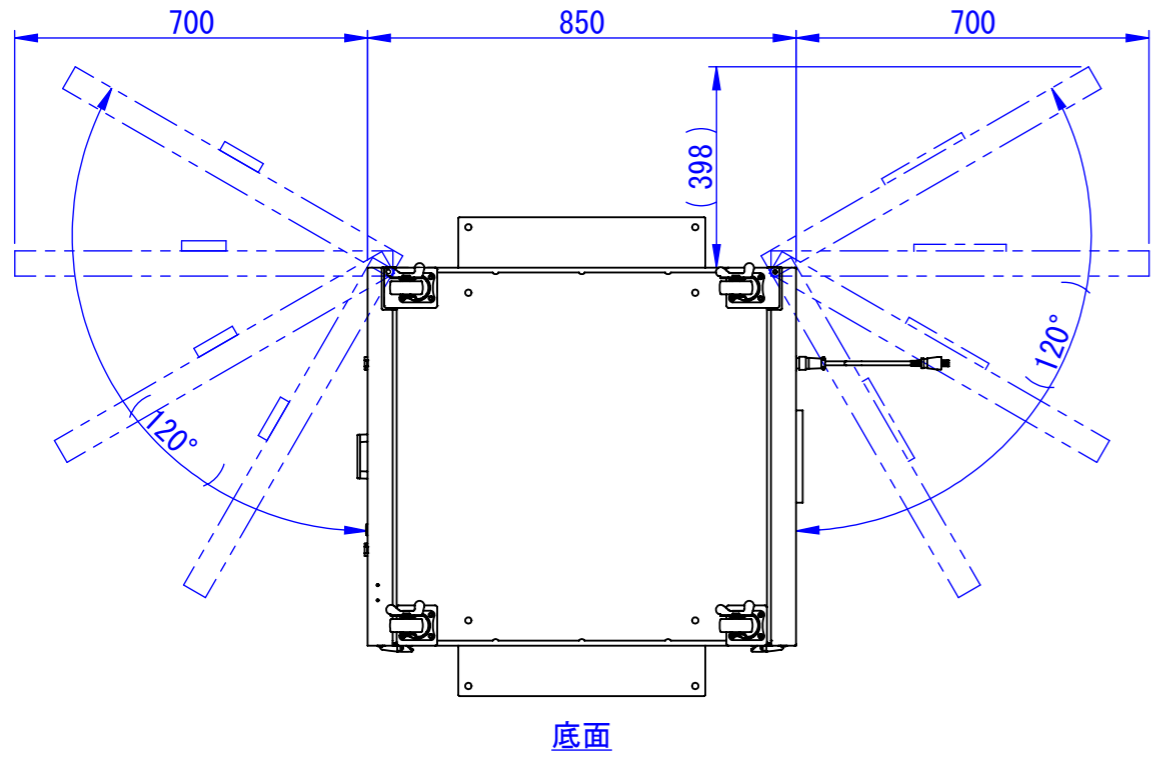


2017/12/19

材質: 鉄 (SPC)  
 表面処理:  
 本体 7.5Y6/0.5μm  
 扉 N4.0μm

Designed by K.Kitamura	Checked by -	Approved by - date -	Filename -	Date 07/10/09	Scale 1:15
エス・ディ・エス株式会社			E61H		
SDEC011G0201			Edition -	Sheet 1/1	



2017/12/19

材質：鉄 (SPC)  
 表面处理：  
 本体 7.5Y6/0.5ラザトン  
 扉 N4.0ラザトン

Designed by K_Kitamura	Checked by -	Approved by - date -	Filename -	Date 07/10/10	Scale 1:15
エス・ディ・エス株式会社			E61H		
			SDEC011G0202	Edition -	Sheet 1/1