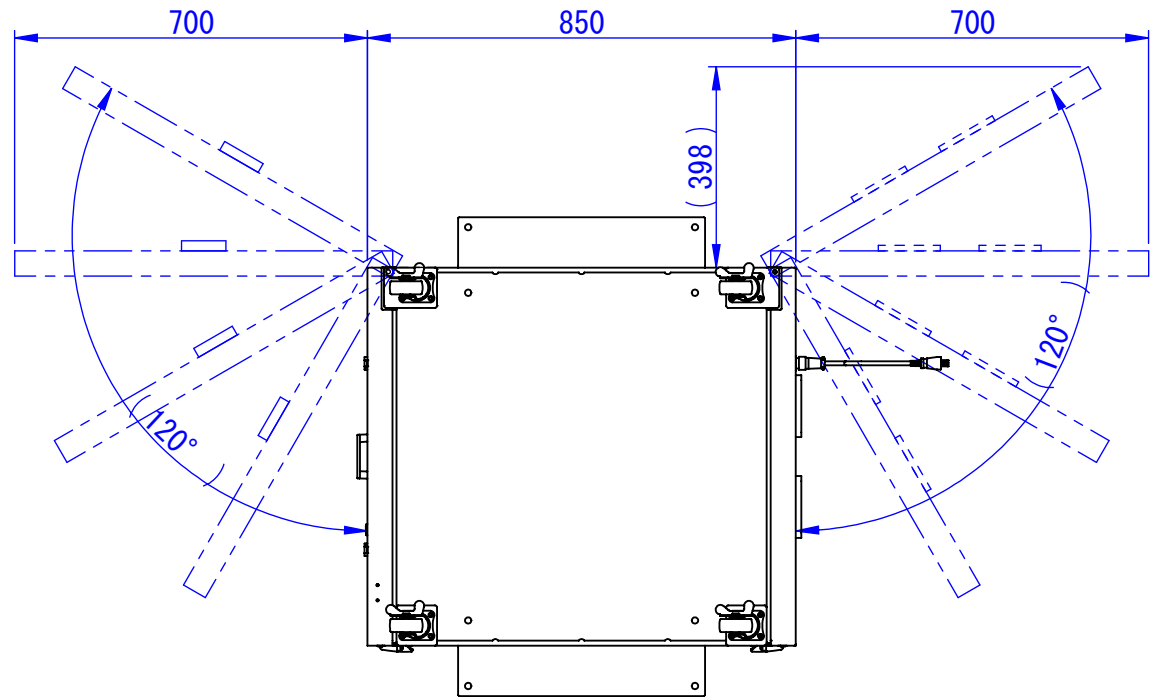


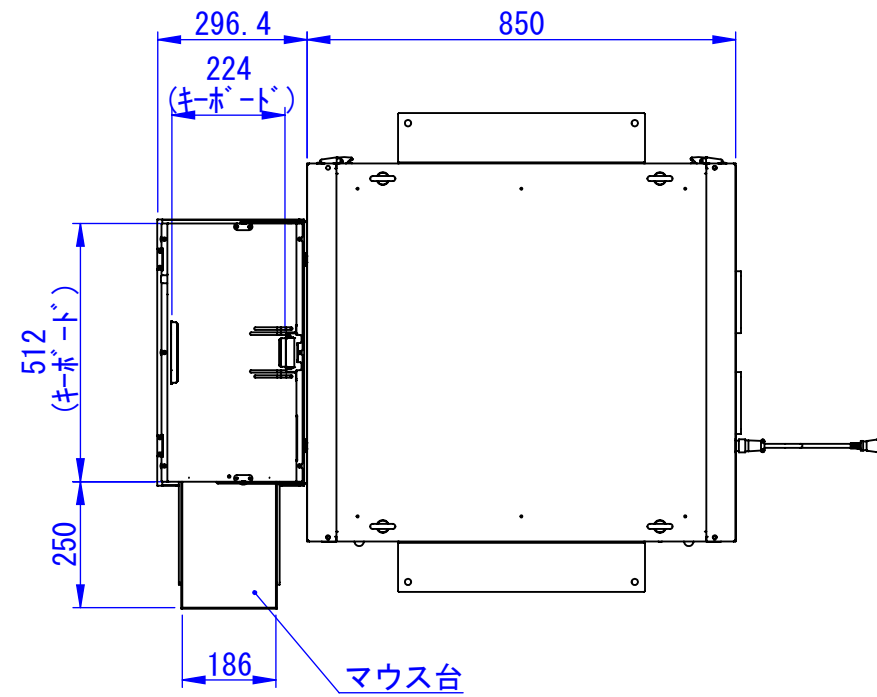
2017/12/19

材質: 鉄 (SPC)  
 表面処理:  
 本体 7.5Y6/0.5μm  
 扉 N4.0μm

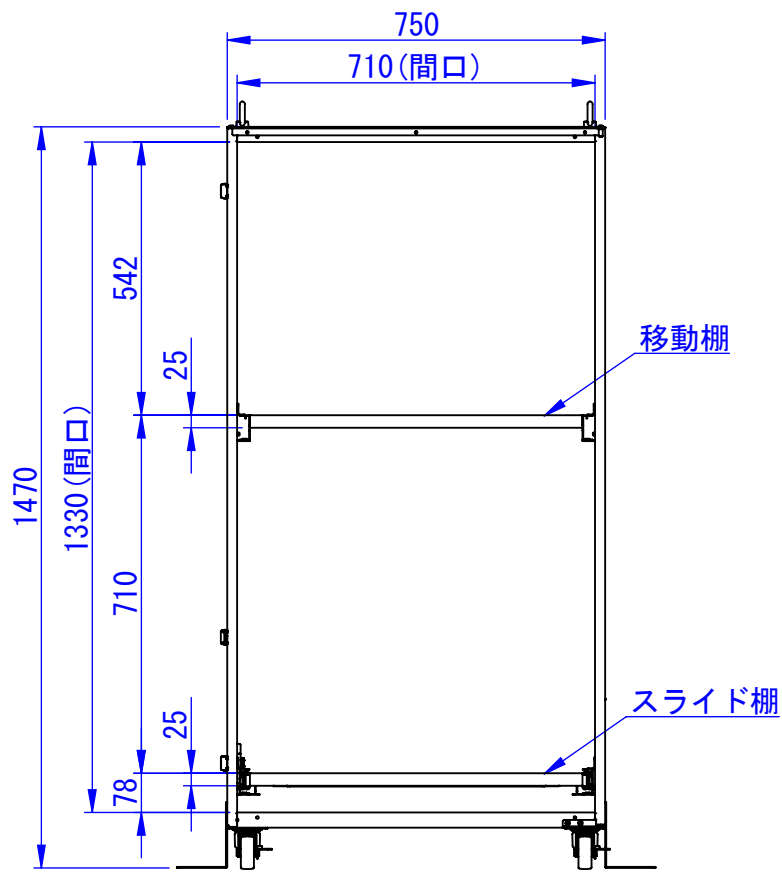
Designed by K.Kitamura	Checked by -	Approved by - date -	Filename -	Date 07/10/09	Scale 1:15
エス・ディ・エス株式会社			E61F		
			SDEC011G0101	Edition -	Sheet 1/1



底面

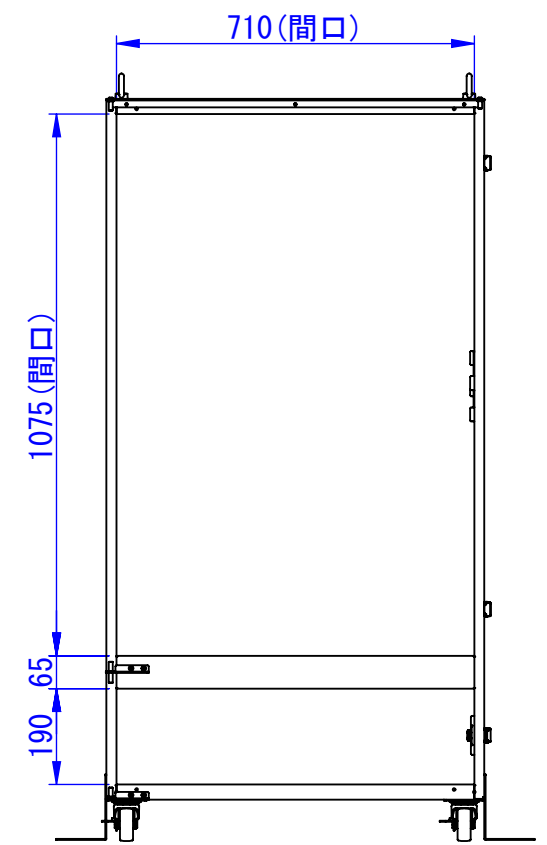
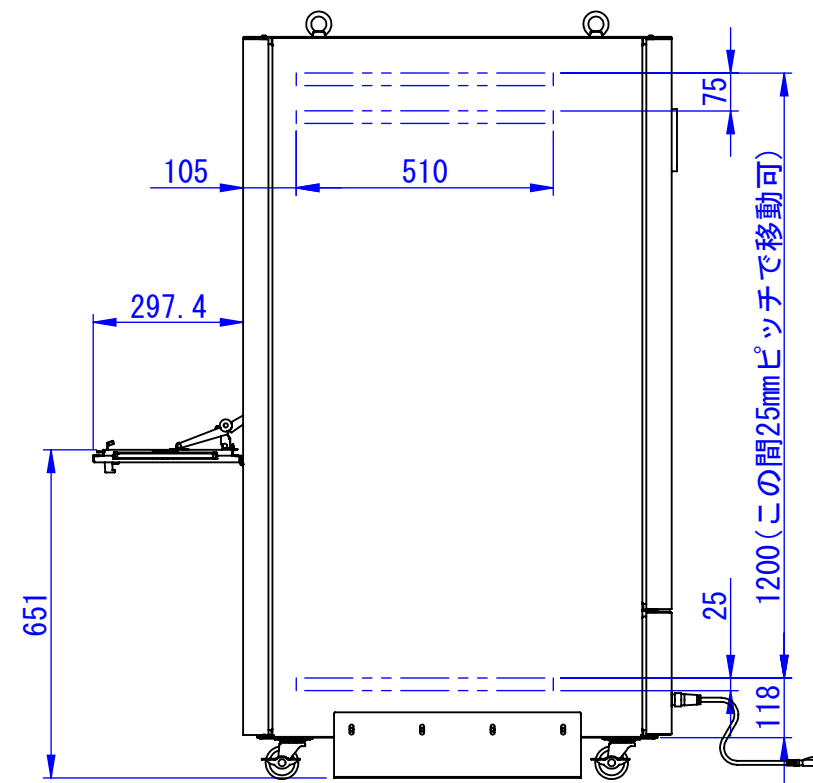


2017/12/19



移動棚

スライド棚



材質: 鉄 (SPC)  
 表面处理:  
 本体 7.5Y6/0.5レート  
 扉 N4.0レート

Designed by K.Kitamura	Checked by -	Approved by - date -	Filename -	Date 13/03/23	Scale 1:15
エス・ディ・エス株式会社			E61F		
SDEC011G0102			Edition -	Sheet 1/1	