

1

2

3

4

5

6

7

8

RevNo	Revision note	Date	Signature	Checked
-------	---------------	------	-----------	---------

A

B

C

D

E

F

A

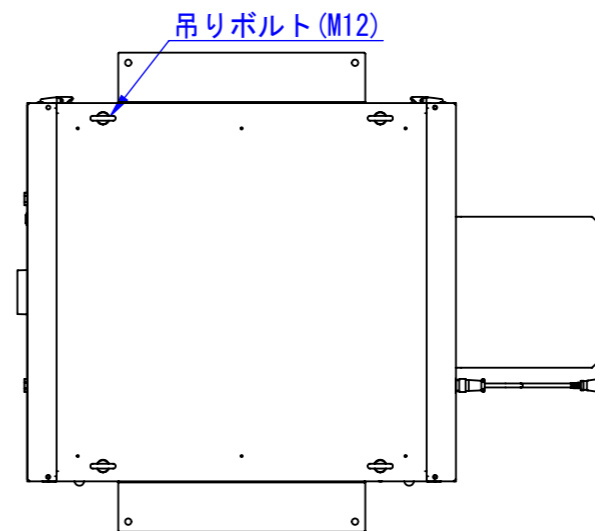
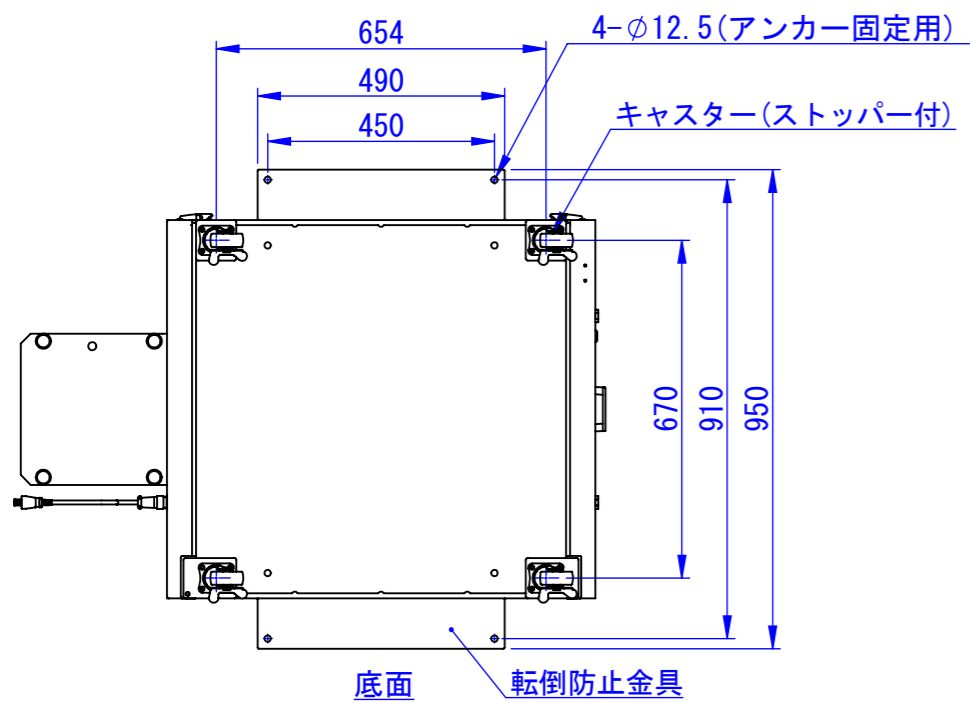
B

C

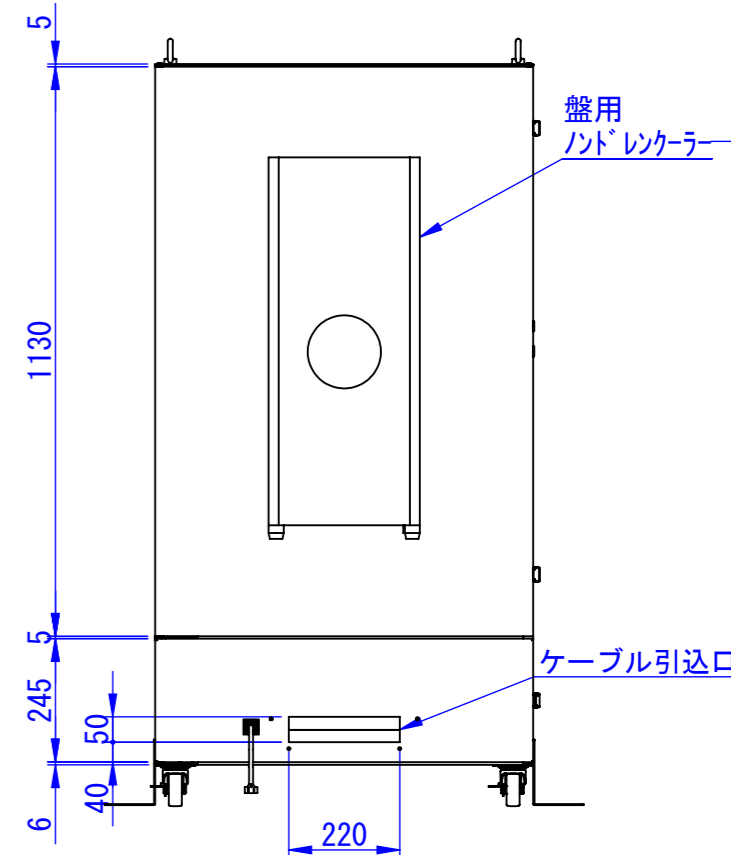
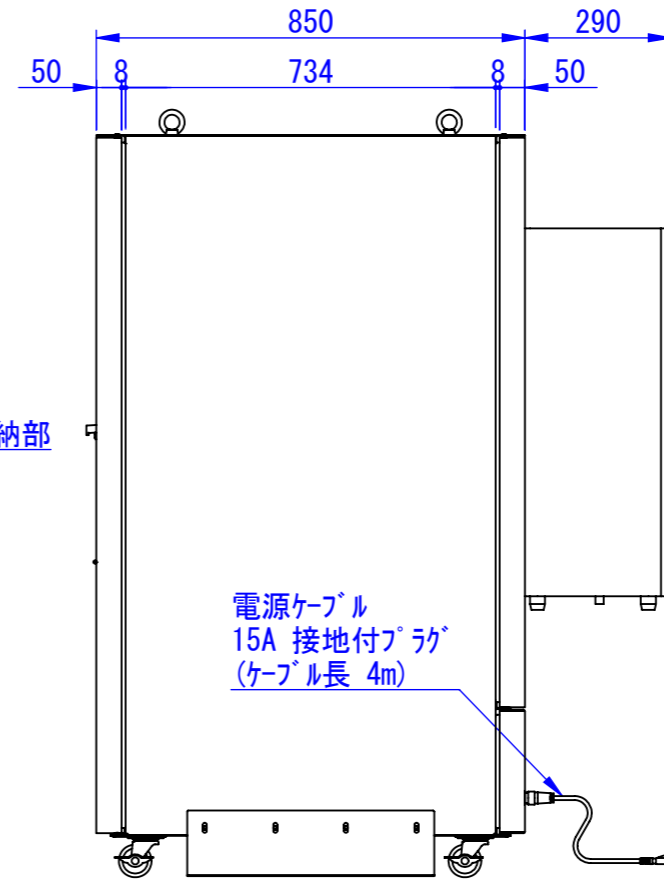
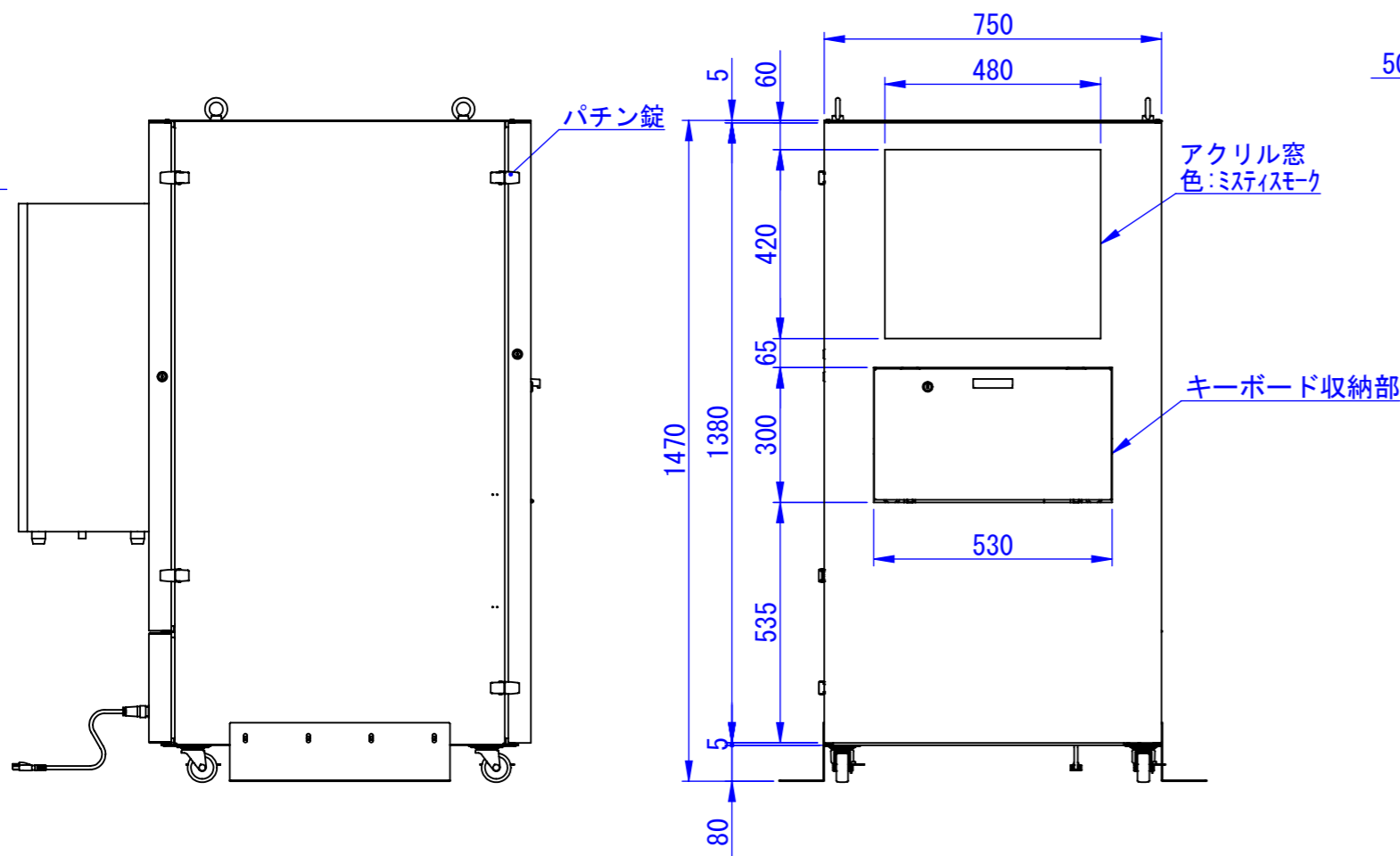
D

E

F



2018/01/05



材質: 鉄 (SPC)  
 表面処理:  
 本体 7.5Y6/0.5レザートン  
 扉 N4.0レザートン

Designed by K_Kitamura	Checked by -	Approved by - date -	Filename -	Date 15/01/22	Scale 1:15
エス・ディ・エス株式会社			E61CE		
			SDEC011G0401	Edition -	Sheet 1/1

1

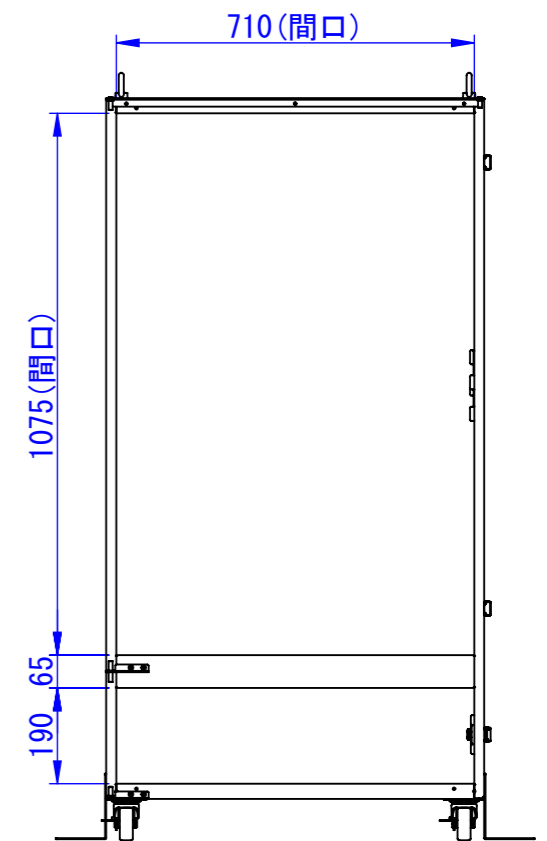
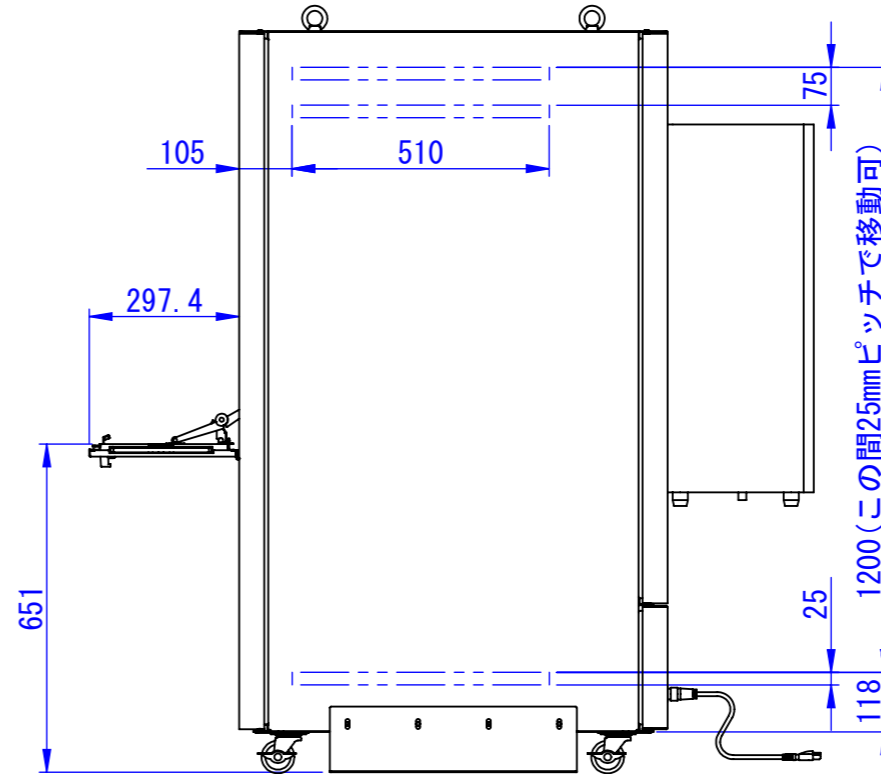
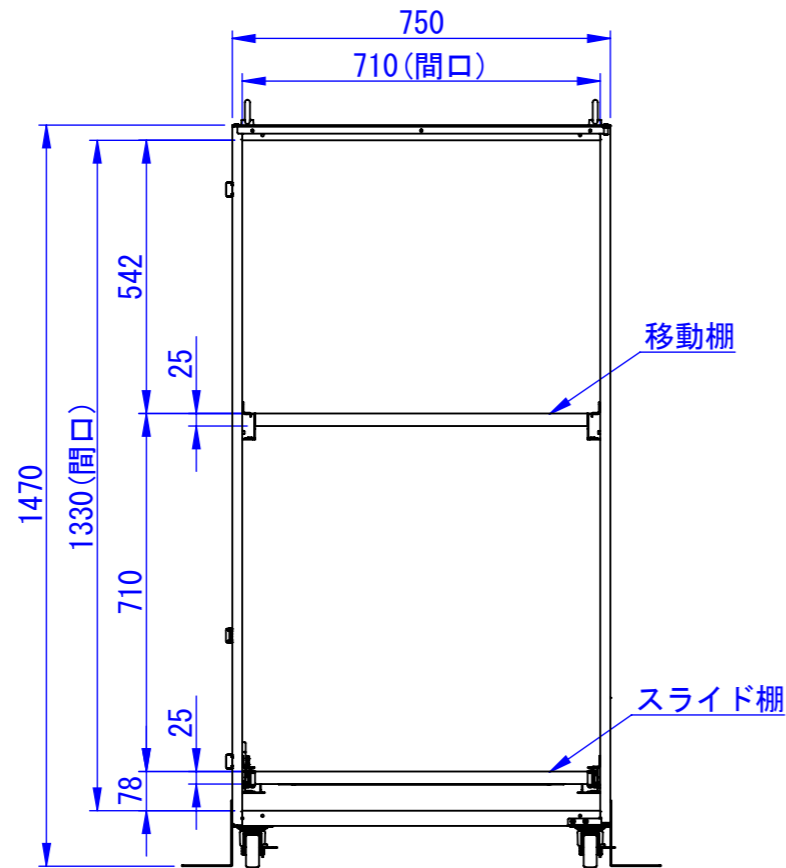
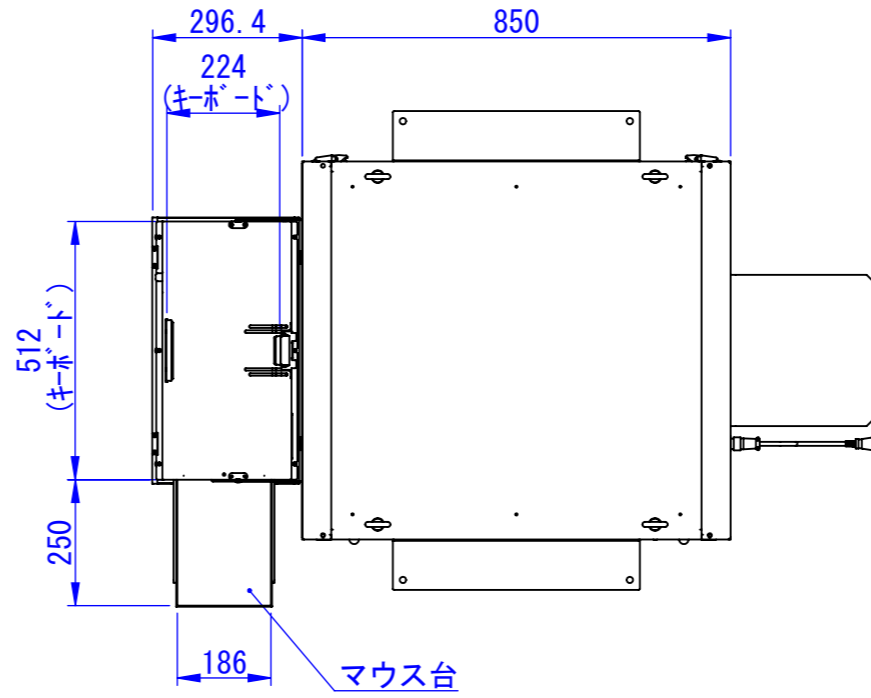
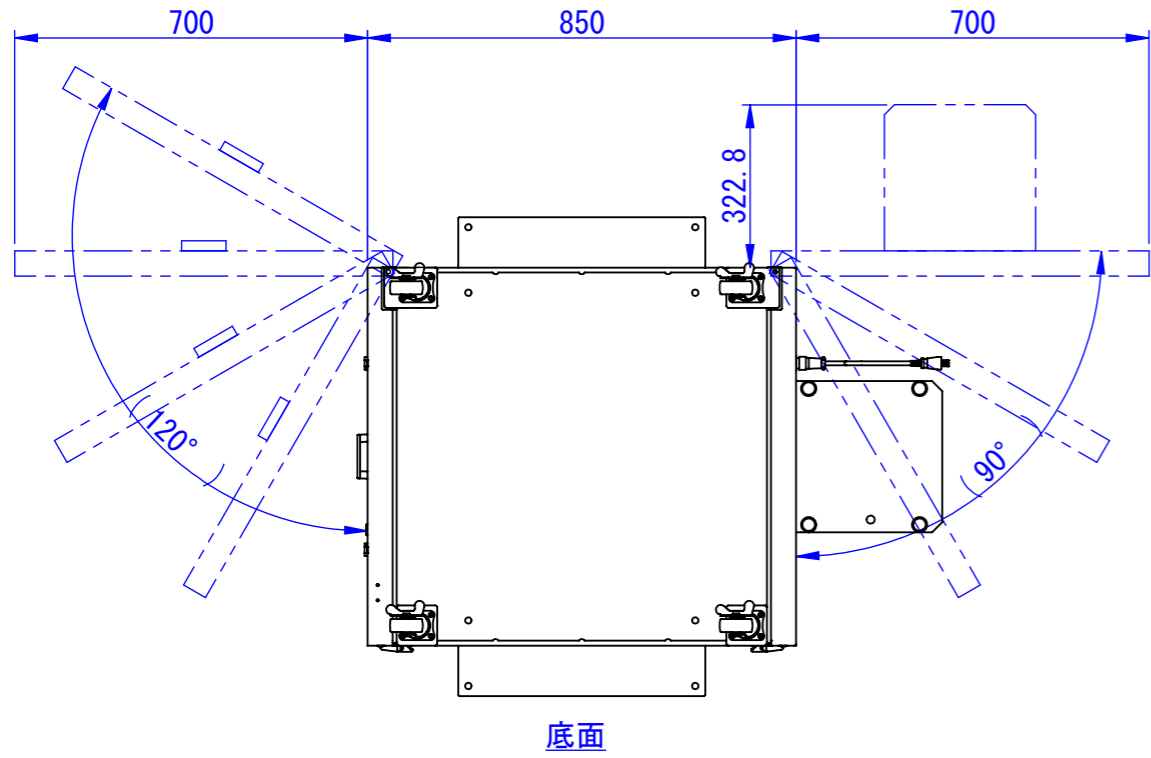
2

3

6

7

8



2018/01/05

材質: 鉄 (SPC)  
 表面処理:  
 本体 7.5Y6/0.5μm ゴーテン  
 扉 N4.0μm ゴーテン

Designed by K.Kitamura	Checked by -	Approved by - date -	Filename -	Date 15/01/22	Scale 1:15
エス・ディ・エス株式会社			E61CE		
			SDEC011G0402	Edition -	Sheet 1/1