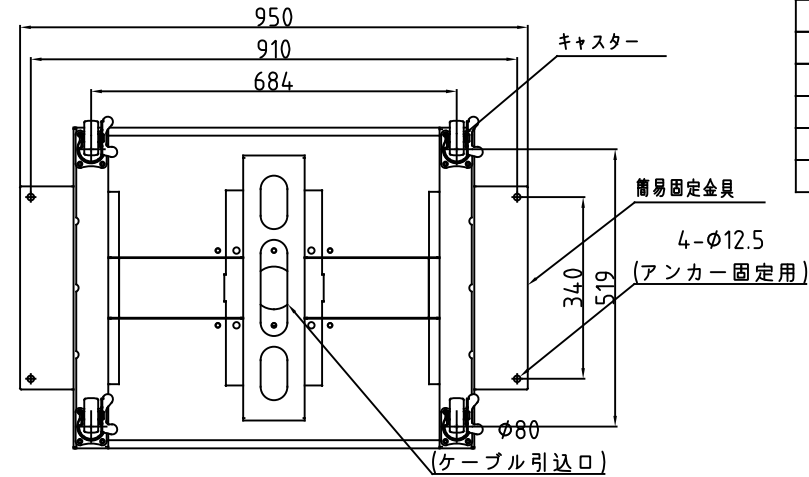
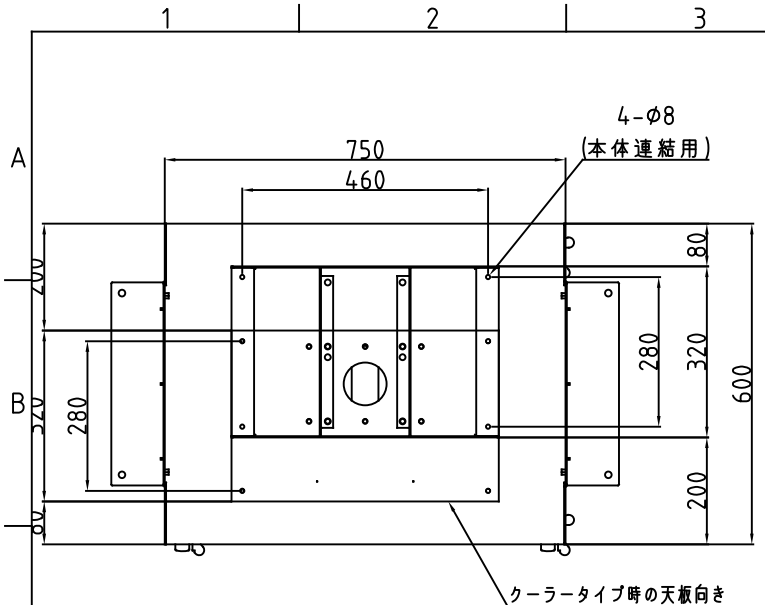
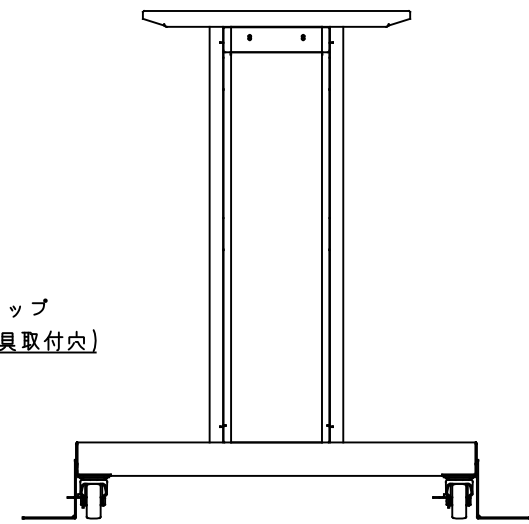
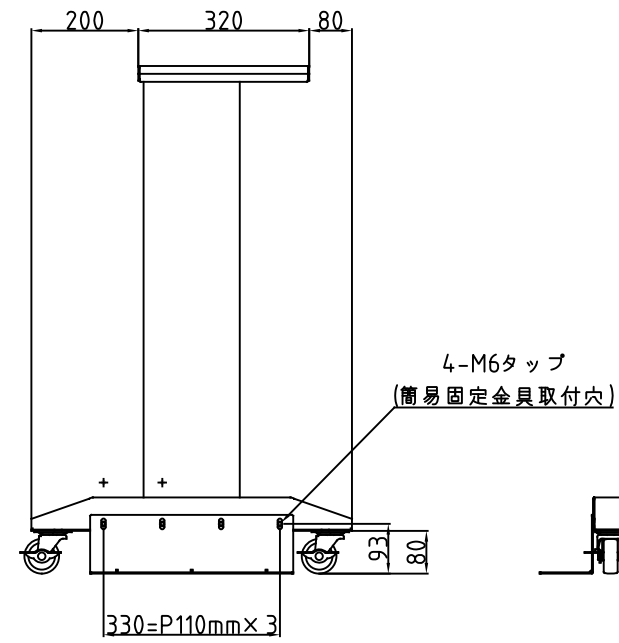
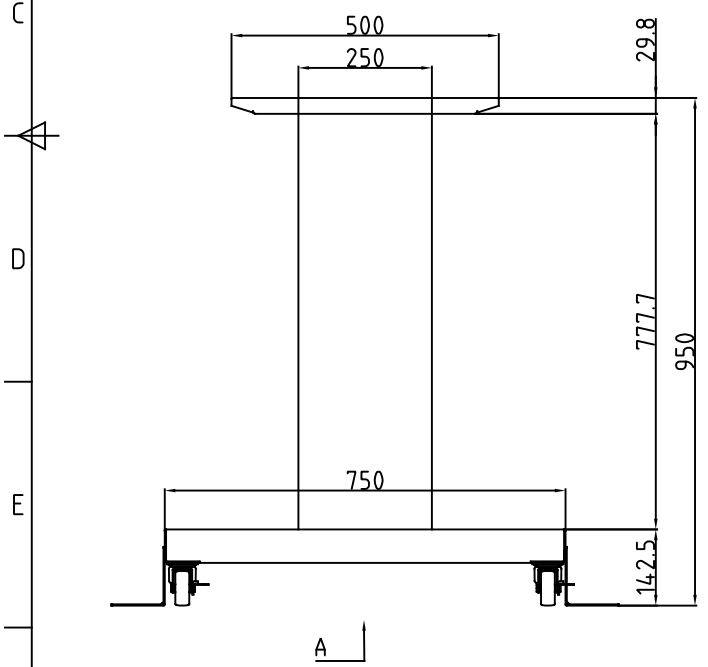


【仕様】	
材質	金具部：鉄 2.3mm
耐荷重	キャスター：ナイロン
	キャスター：80kg/ヶ



矢視A底面



材質 SPHC t2.3  
 表面処理 7.5YN6/0.5 ヴァ-トン  
 数量 (ノ台) 1

Itemref	Quantity	Title/Name, designation, material, dimension etc	Article No./Reference		
Designed by K_Ikeda	Checked by	Approved by - date	Filename	Date 13/07/08	Scale 1:5
エス・ディ・エス株式会社			Compact+用スタンド		
			C6A-ST09	Edition	Sheet 1/1