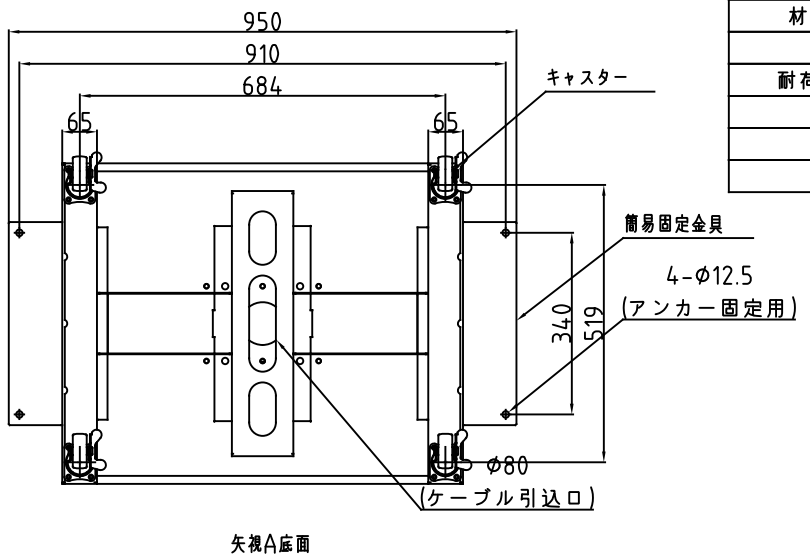
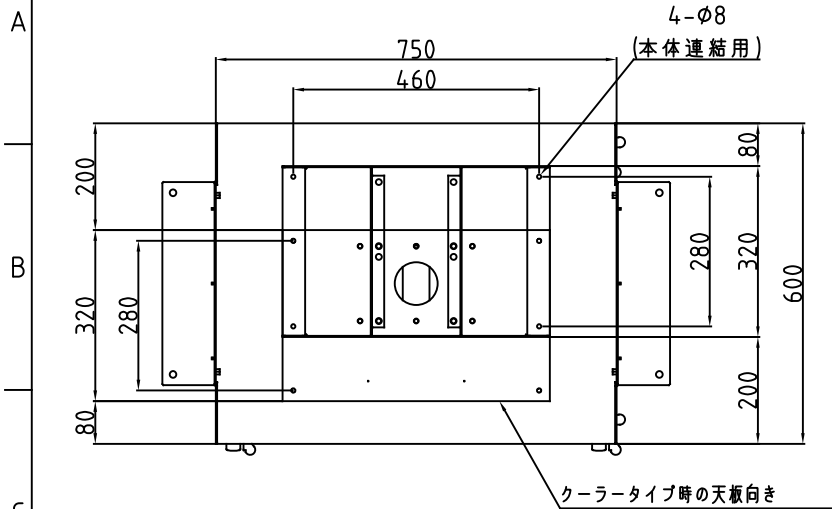
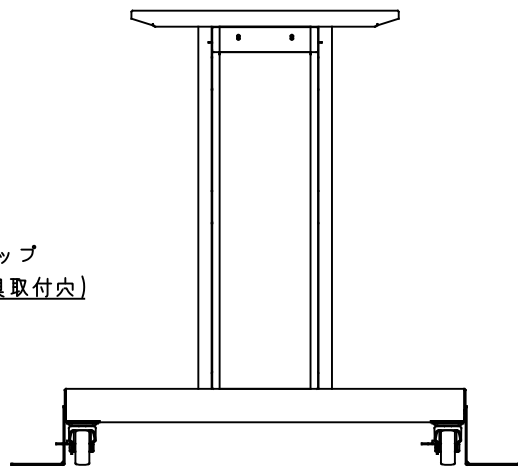
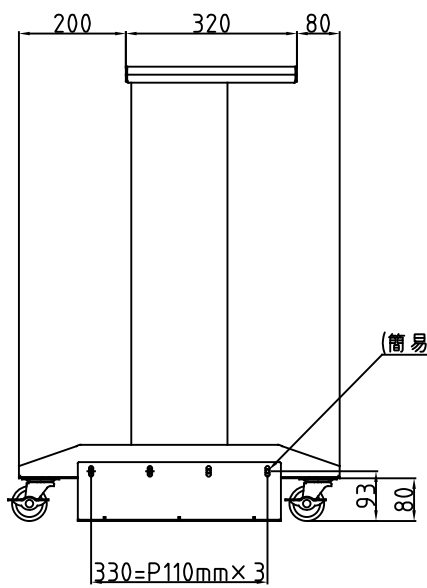
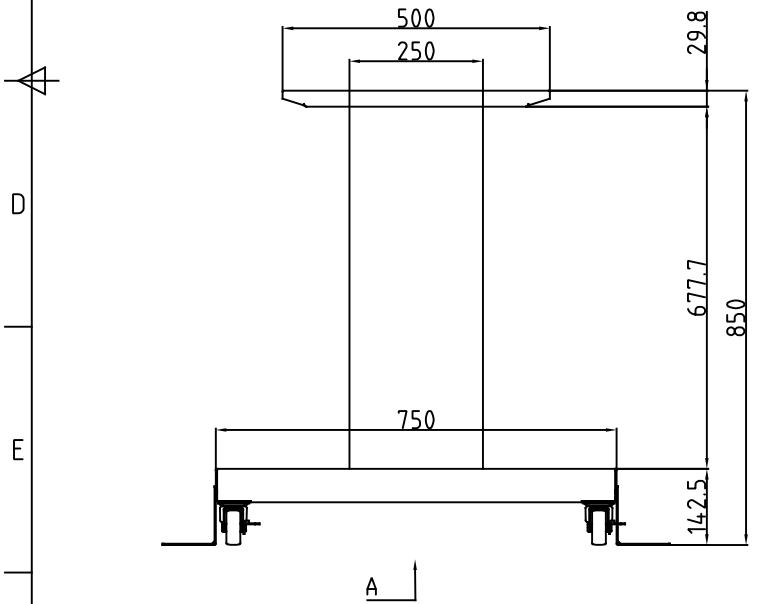


| 【仕様】 | |
|------|----------------------------|
| 材質 | 金具部：鉄 2.3mm |
| 耐荷重 | キャスター：ナイロン キャスター：80kg/ヶ |
| | |
| | |



矢視A底面



材質 SPHC t2.3
 表面処理 7.5YN6/0.5 ヴァートン
 数量 (ノ台) 1

| Itemref | Quantity | Title/Name, designation, material, dimension etc | Article No./Reference | | |
|------------------------|------------|--|-----------------------|------------------|--------------|
| Designed by K_Ikeda | Checked by | Approved by - date | Filename | Date 13/07/08 | Scale 1:5 |
| エス・ディ・エス株式会社 | | | Compact+用スタンド | | |
| | | | C6A-ST08 | Edition | Sheet 1/1 |