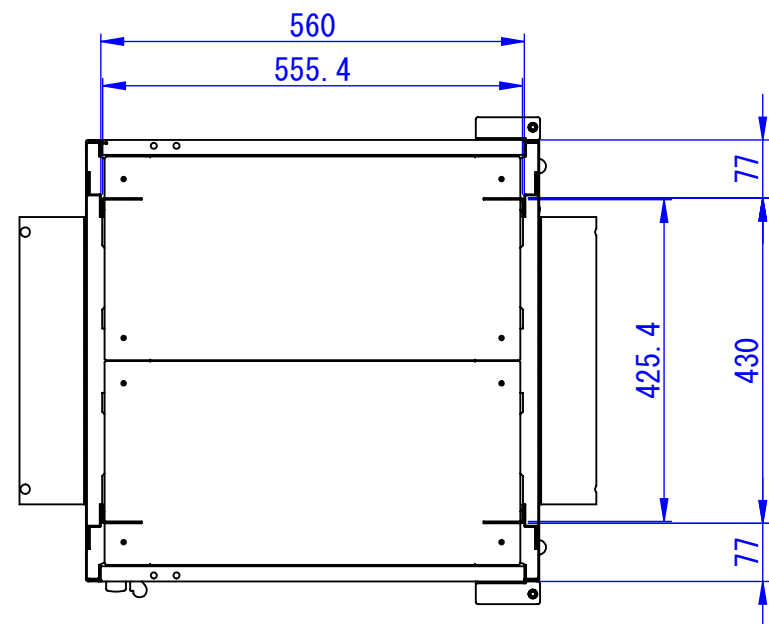
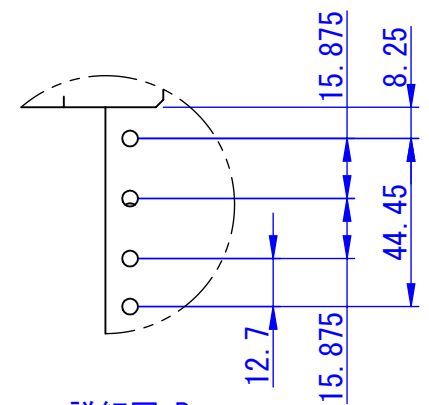


RevNo	Revision note	Date	Signature	Checked

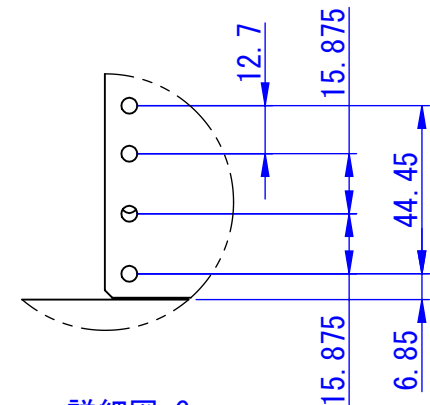
【仕様】	
材質	鉄 2.3mm
ピッチ	正面 EIA準拠 背面 JIS準拠
穴サイズ	M5



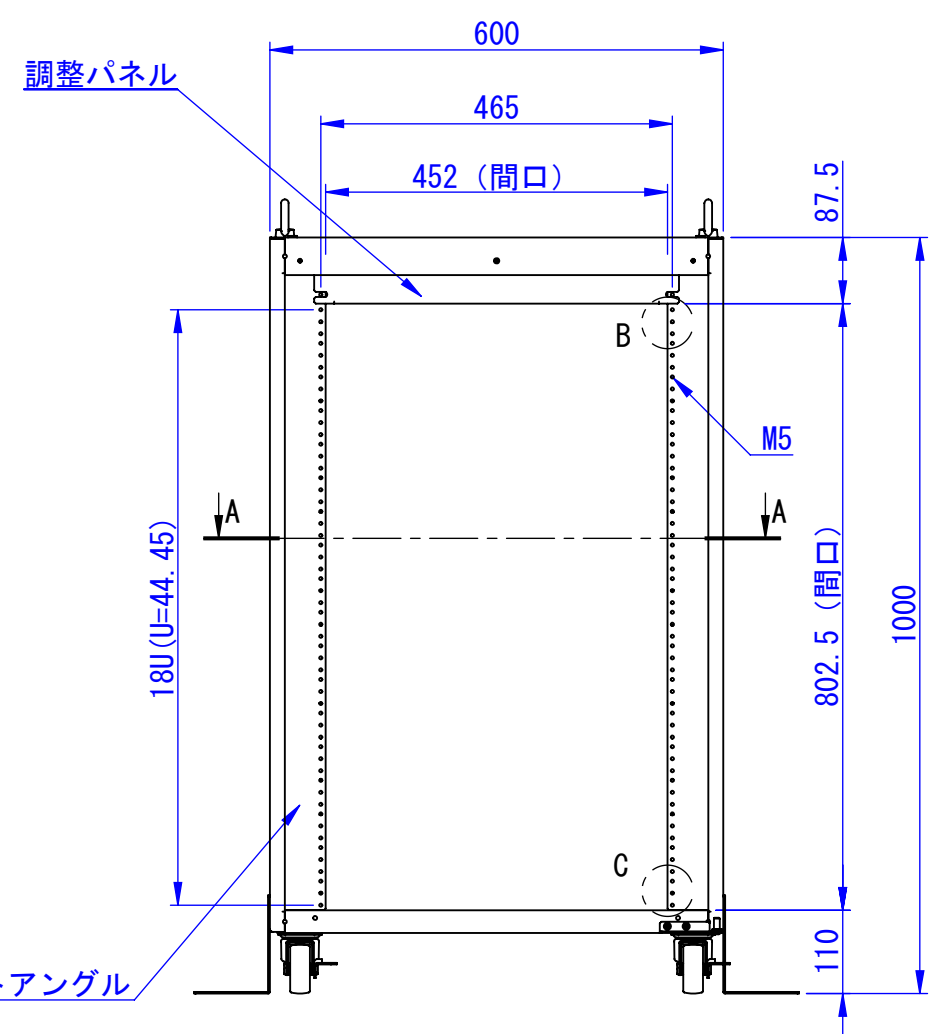
断面図 A-A



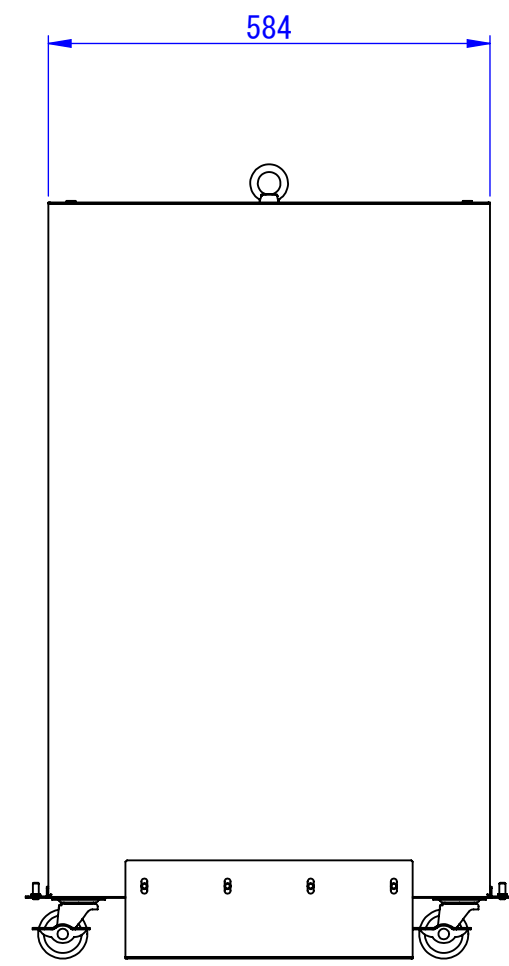
詳細図 B  
スケール 1 : 2



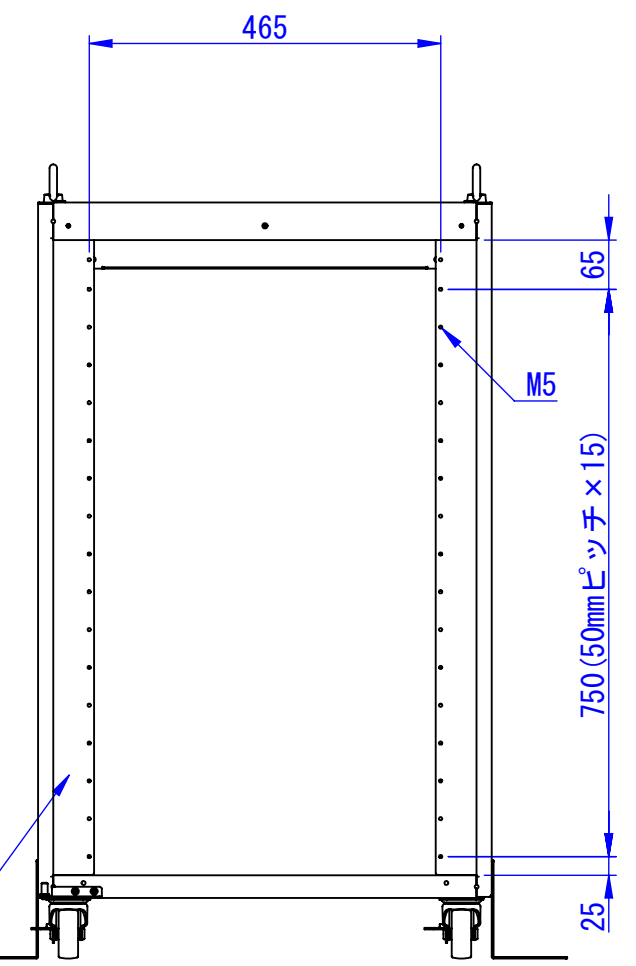
詳細図 C  
スケール 1 : 2



正面 (EIA規格)



JISマウントアングル



背面 (JIS規格)

材質 : SPHC t2.3  
表面処理 : 7.5Y6/0.5 レザートン  
数量 : 1

※正面と背面のマウントアングルは入替可能

Designed by y_asae	Checked by -	Approved by - date -	Filename -	Date 14/01/23	Scale 1 : 5
エス・ディ・エス株式会社			19"マウントアングル		
			C6A-090E		Edition -

2014/01/29