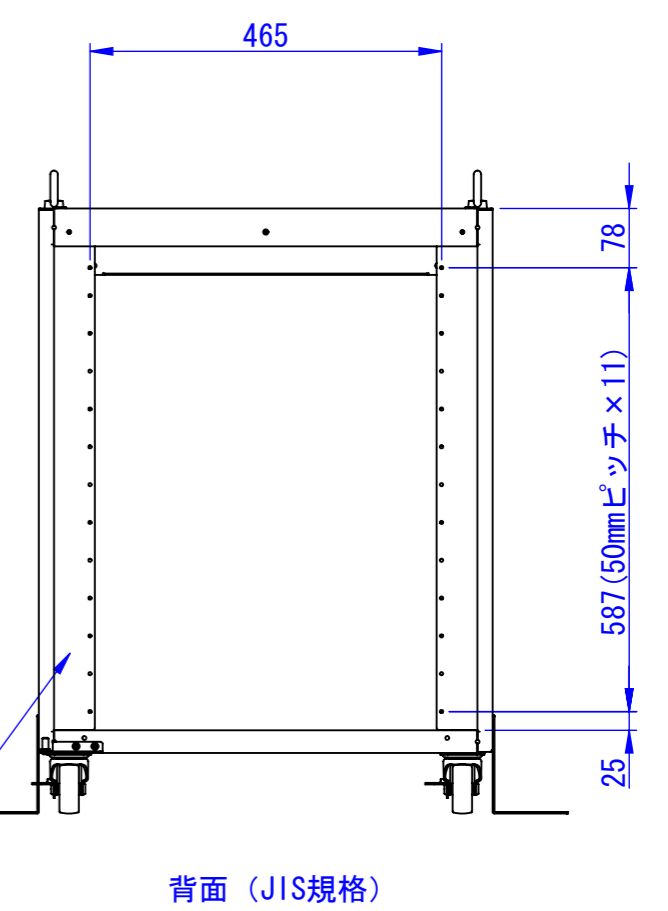
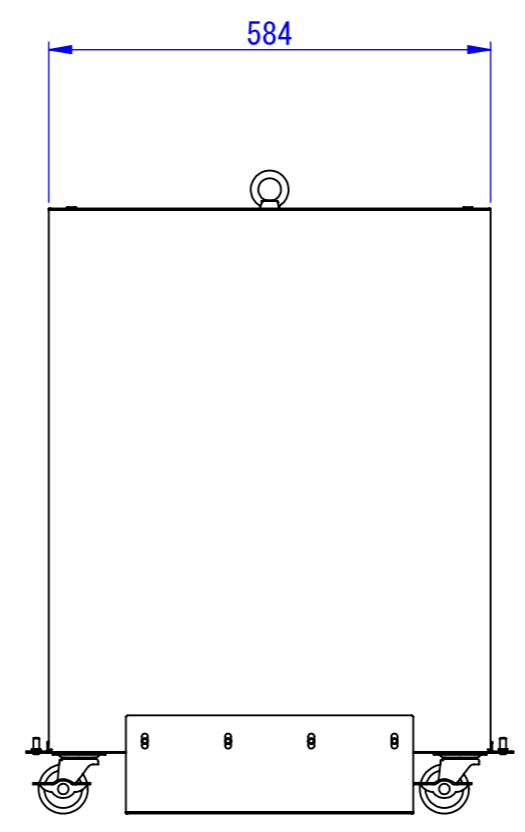
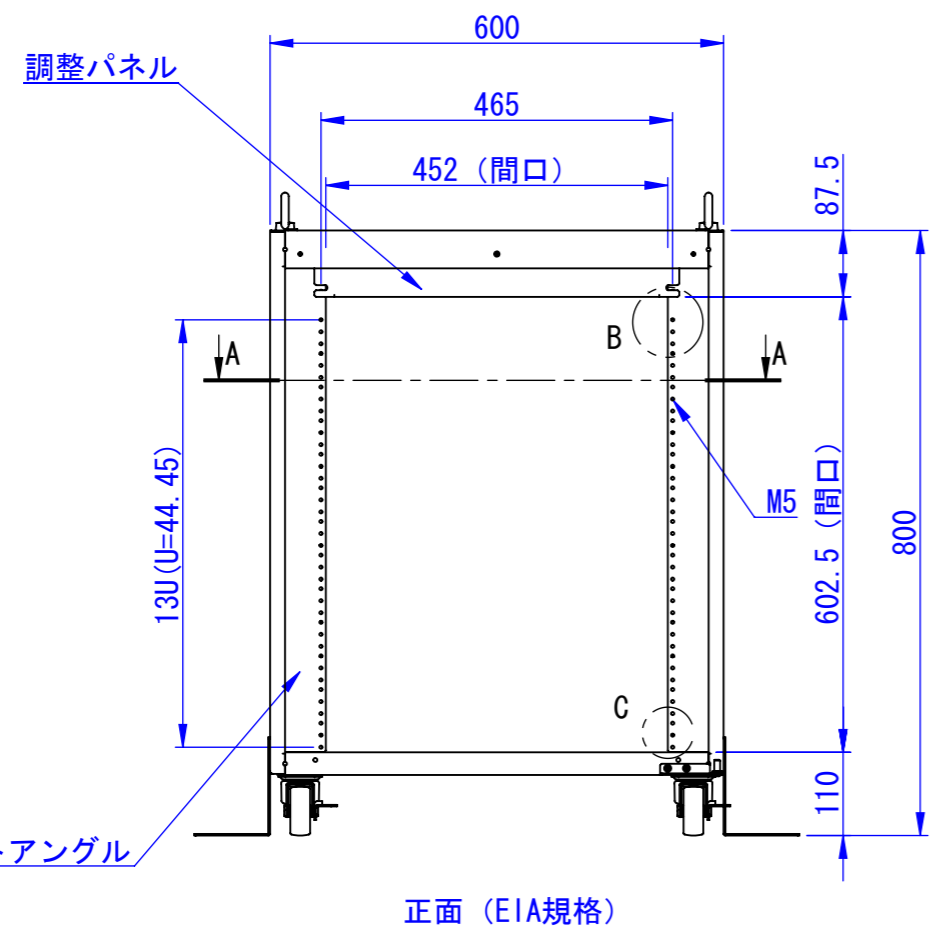
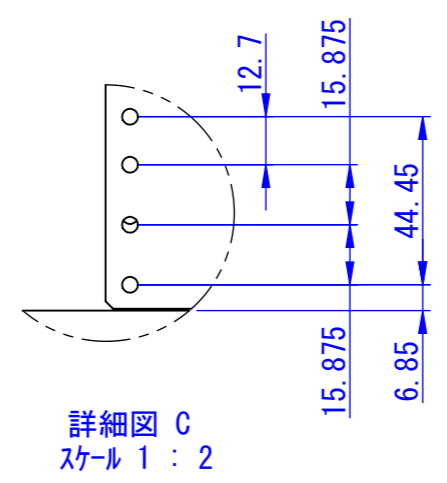
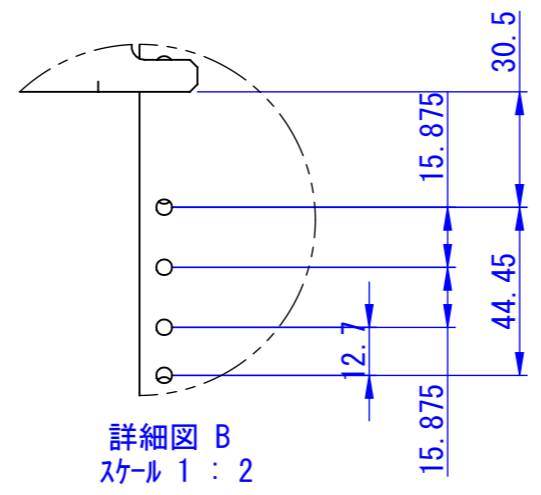
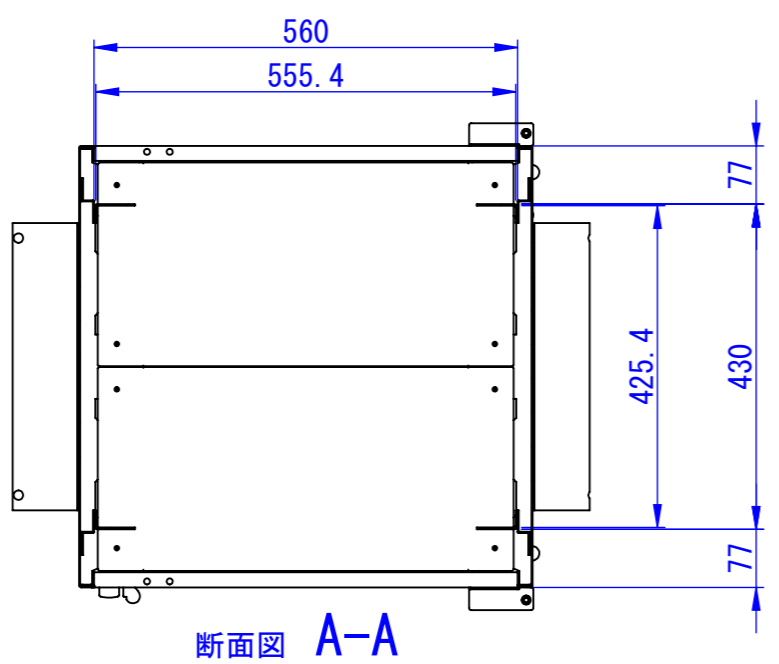


RevNo	Revision note	Date	Signature	Checked

【仕様】	
材質	鉄 2.3mm
ピッチ	正面 EIA準拠 背面 JIS準拠
穴サイズ	M5



2014/01/29

材質 : SPHC t2.3
表面処理 : 7.5Y6/0.5 レザートン
数量 : 1

※正面と背面のマウントアングルは入替可能

Designed by y_asae	Checked by -	Approved by - date -	Filename -	Date 14/01/23	Scale 1 : 5
エス・ディ・エス株式会社			19"マウントアングル		
			C6A-070E		Edition -