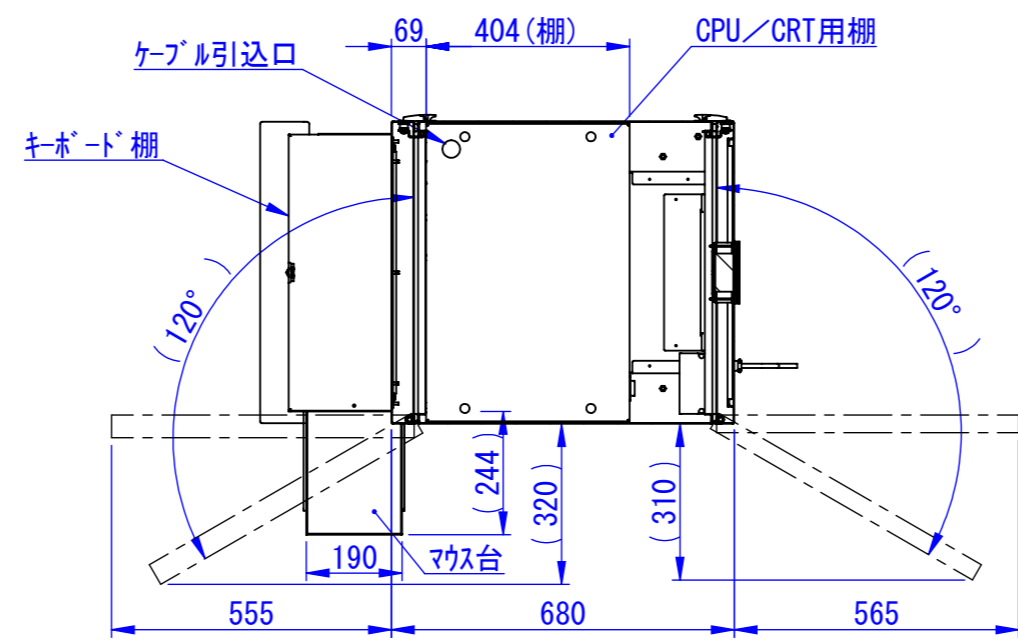


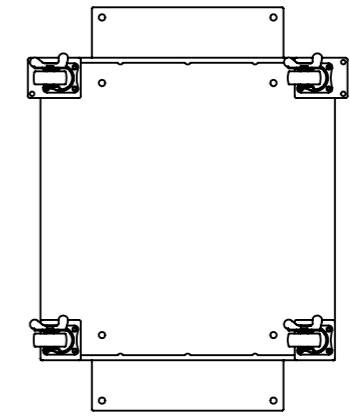
2017/12/23

材質: 鉄 (SPC)
 表面処理:
 本体 7.5Y6/0.5レザートン
 扉 N4.0レザートン

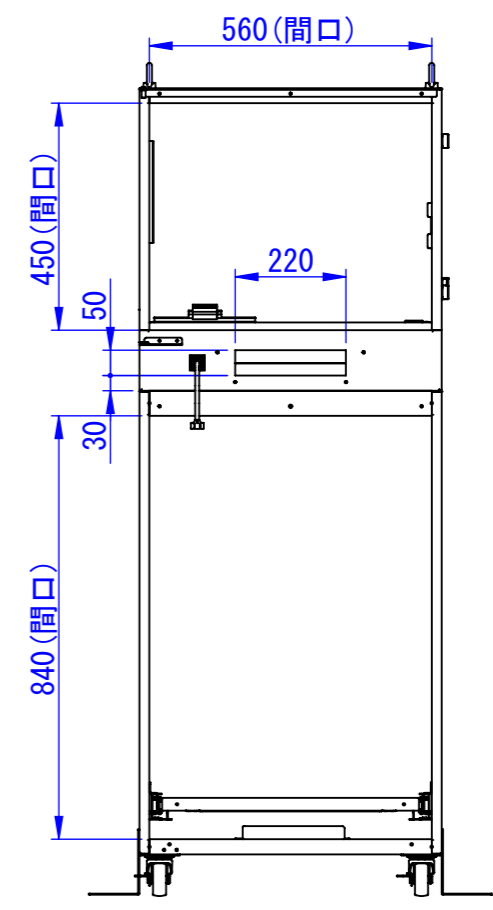
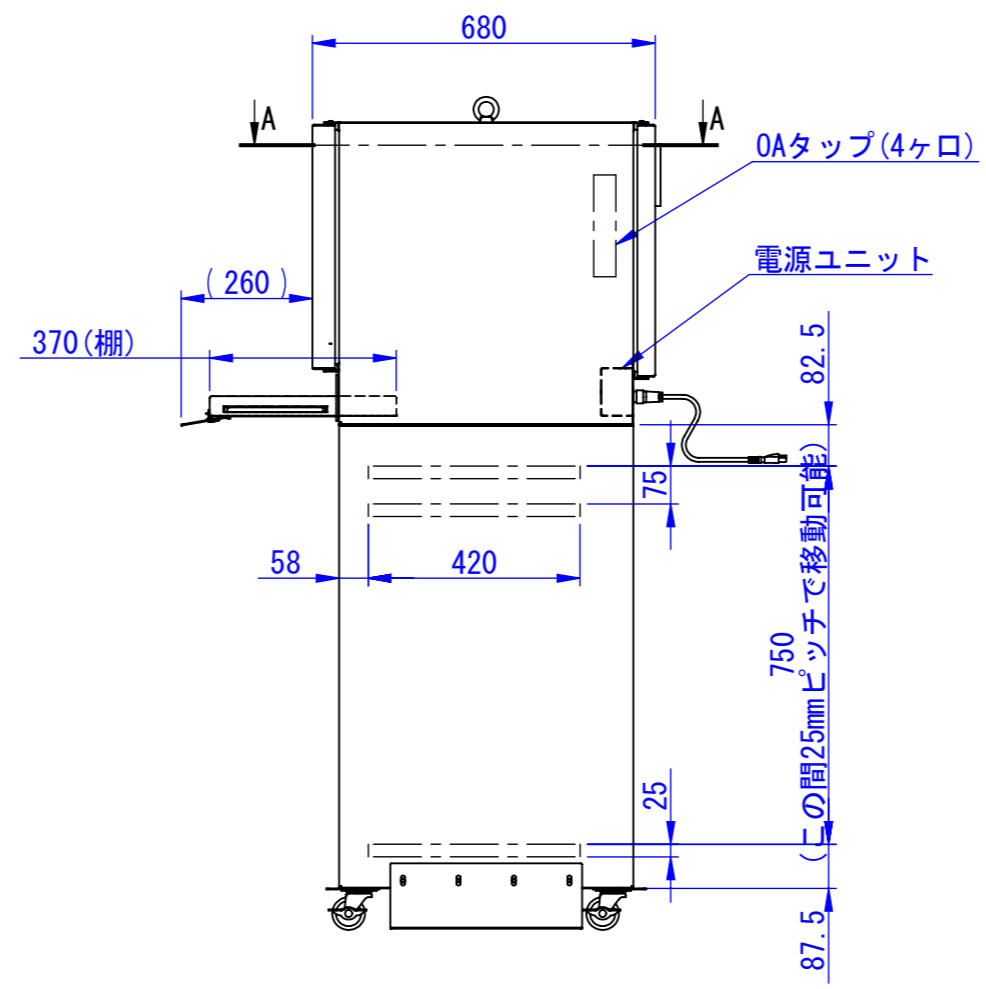
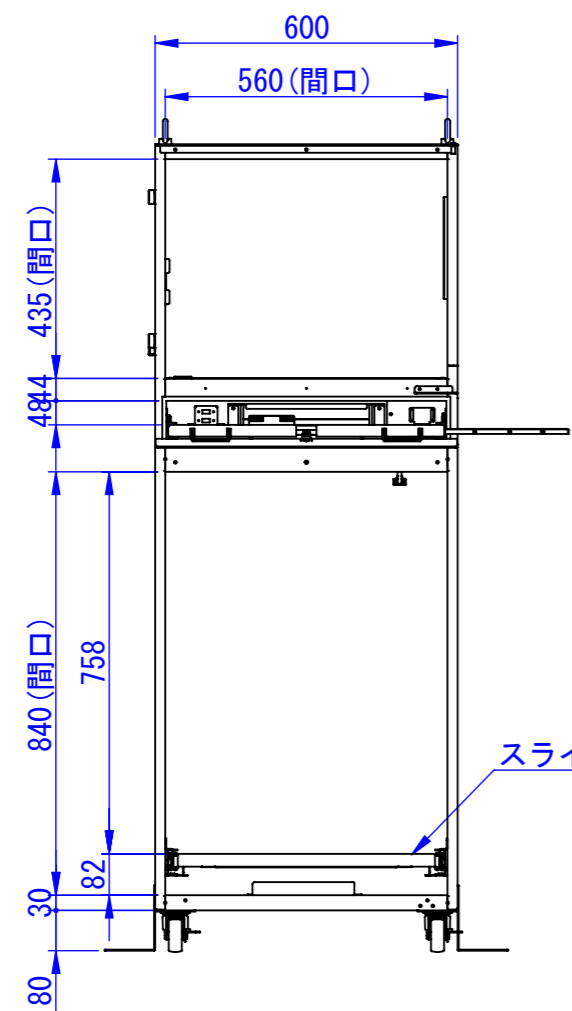
Designed by y_aoki	Checked by -	Approved by - date -	Filename -	Date 06/06/23	Scale 1:15
エス・ディ・エス株式会社			C68F&O		
			SDCP013G0001	Edition -	Sheet 1/1



断面図 A-A



底面



2017/12/23

材質：鉄 (SPC)
 表面処理：
 本体 7.5Y6/0.5レザートン
 扉 N4.0レザートン

Designed by y_aoki	Checked by -	Approved by - date -	Filename -	Date 06/06/25	Scale 1:15
エス・ディ・エス株式会社			C68F&O		
			SDCP013G0002	Edition -	Sheet 1/1