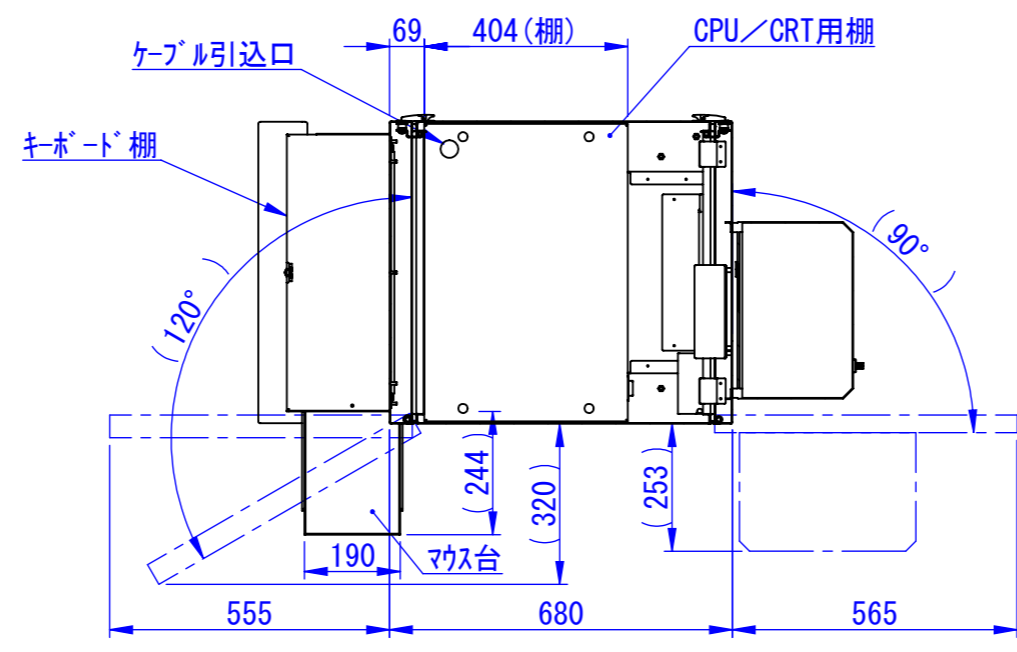
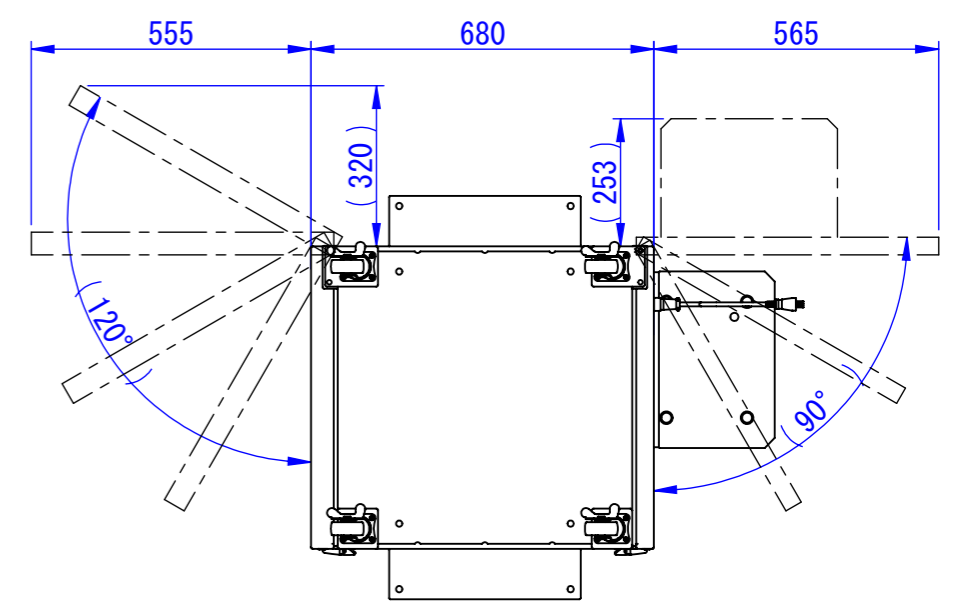


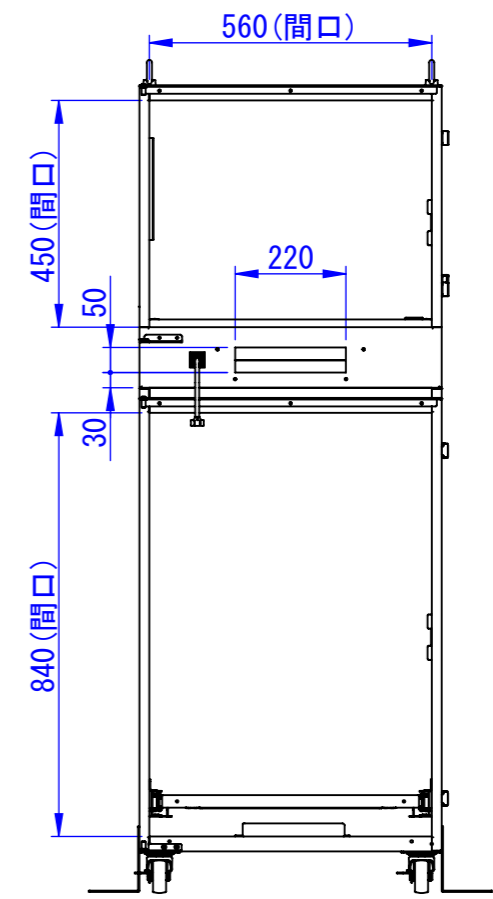
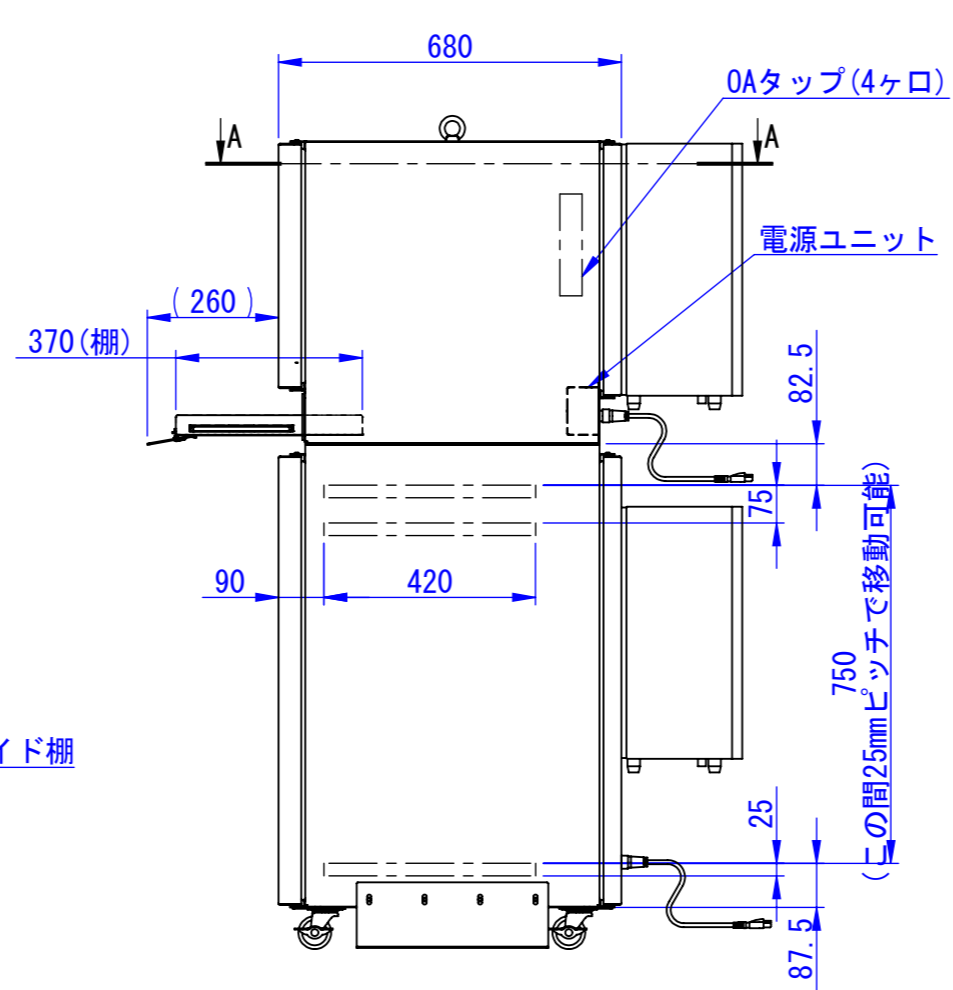
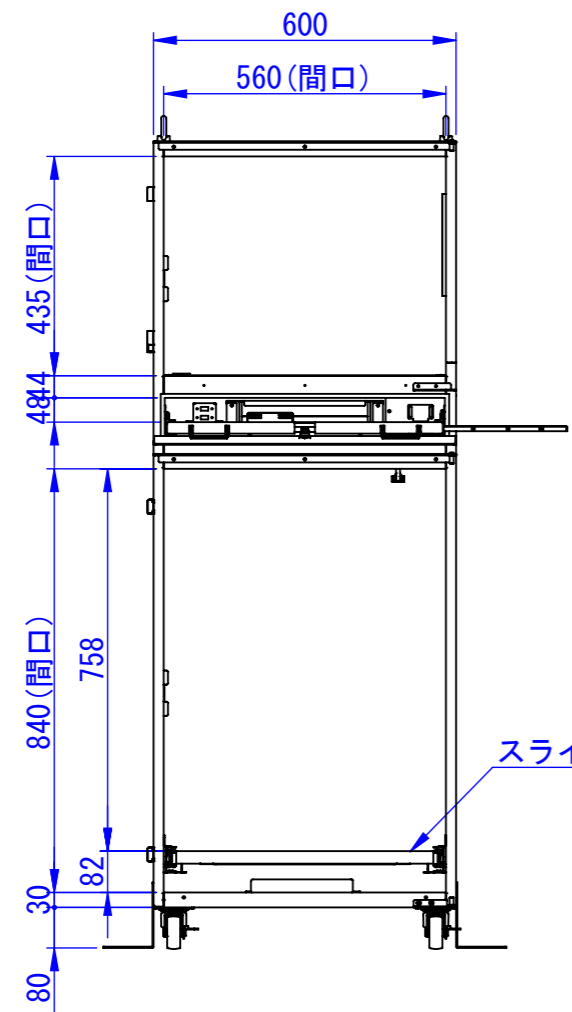
A
B
C
D
E
F



断面図 A-A



底面



材質：鉄 (SPC)
 表面処理：
 本体 7.5Y6/0.5μサートン
 扉 N4.0μサートン

Designed by y_aoki	Checked by -	Approved by - date -	Filename -	Date 15/01/27	Scale 1:15
エス・ディ・エス株式会社			C68CE&CE		
			SDCP013G2102	Edition -	Sheet 1/1