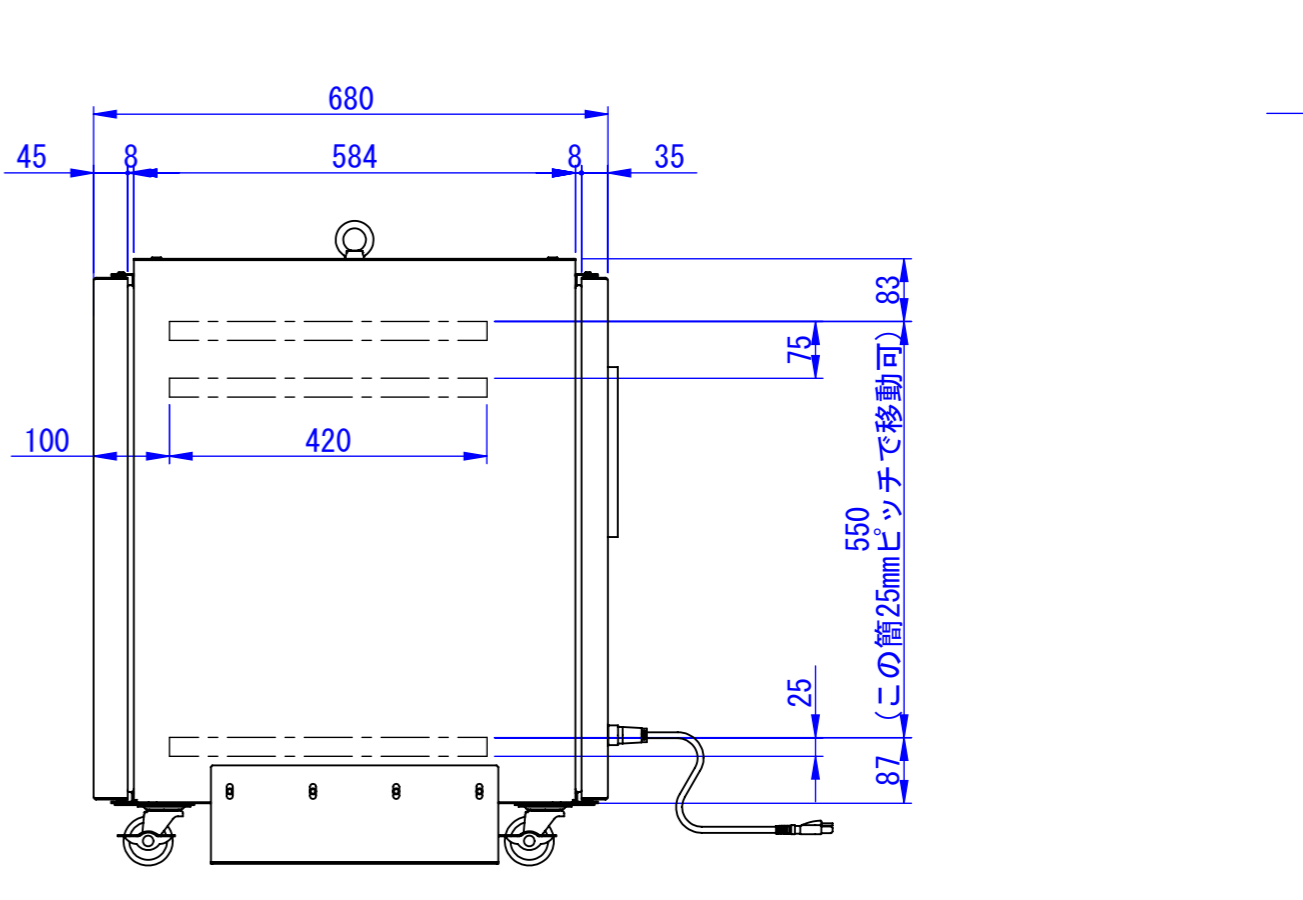
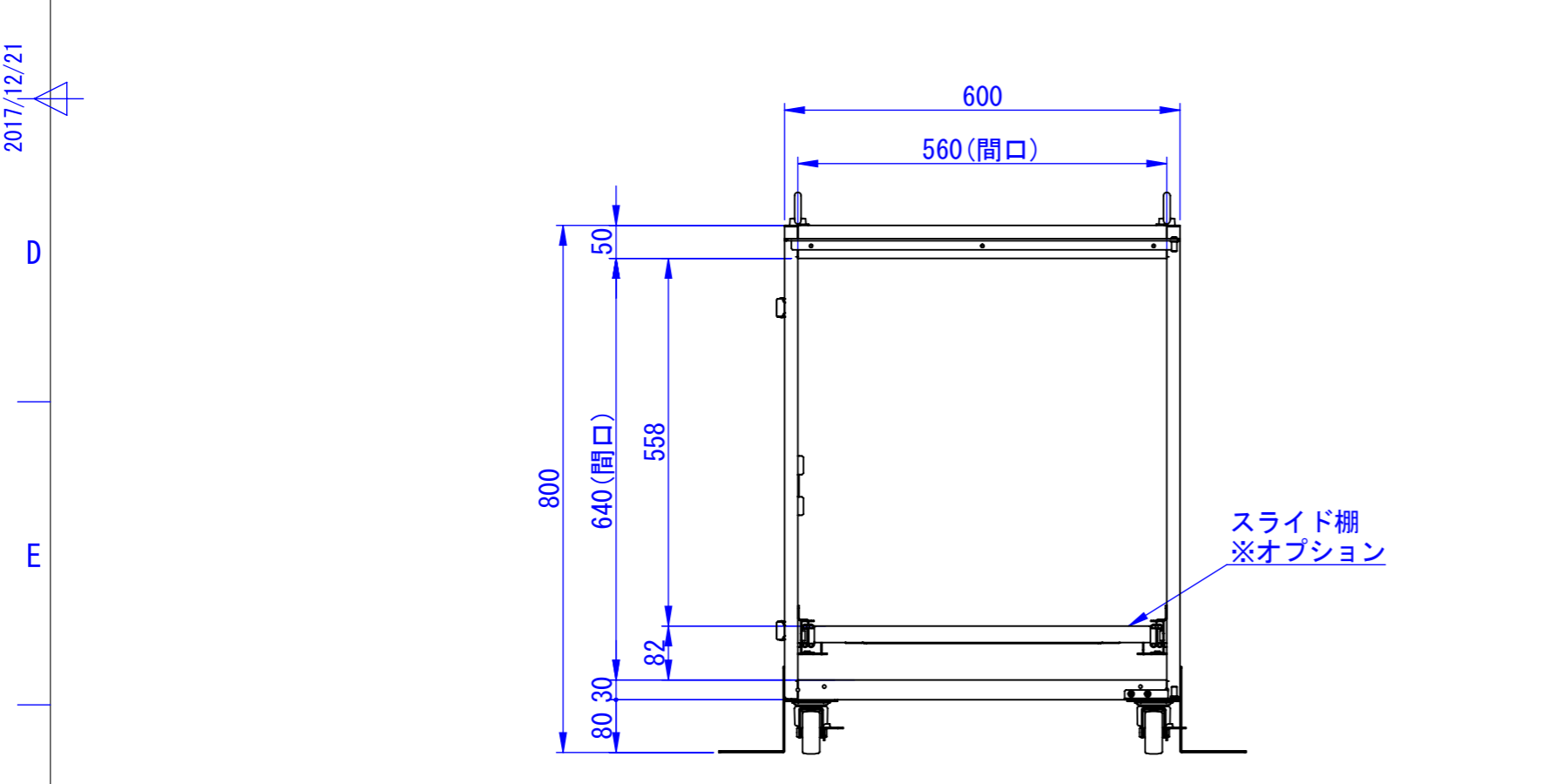
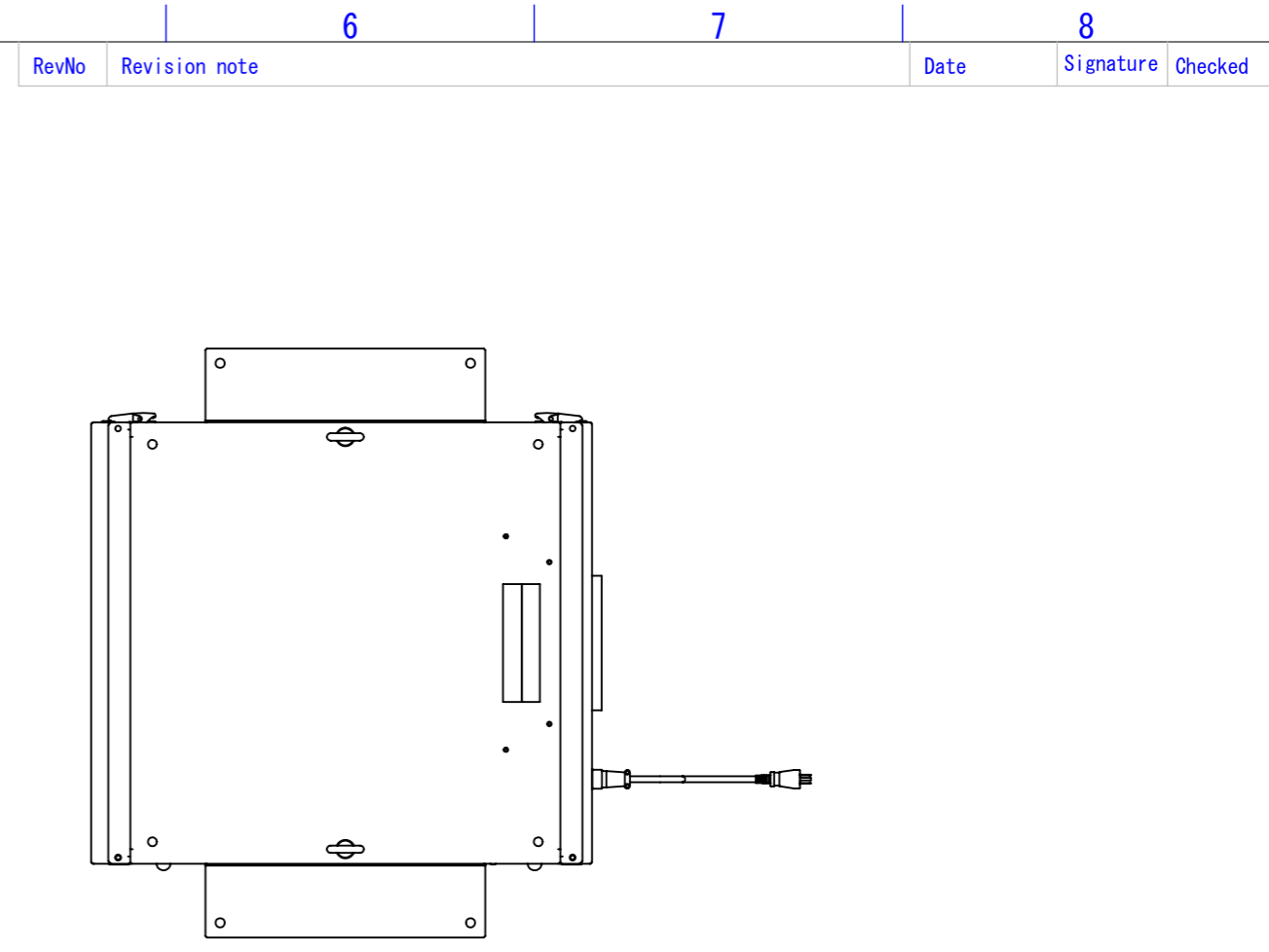
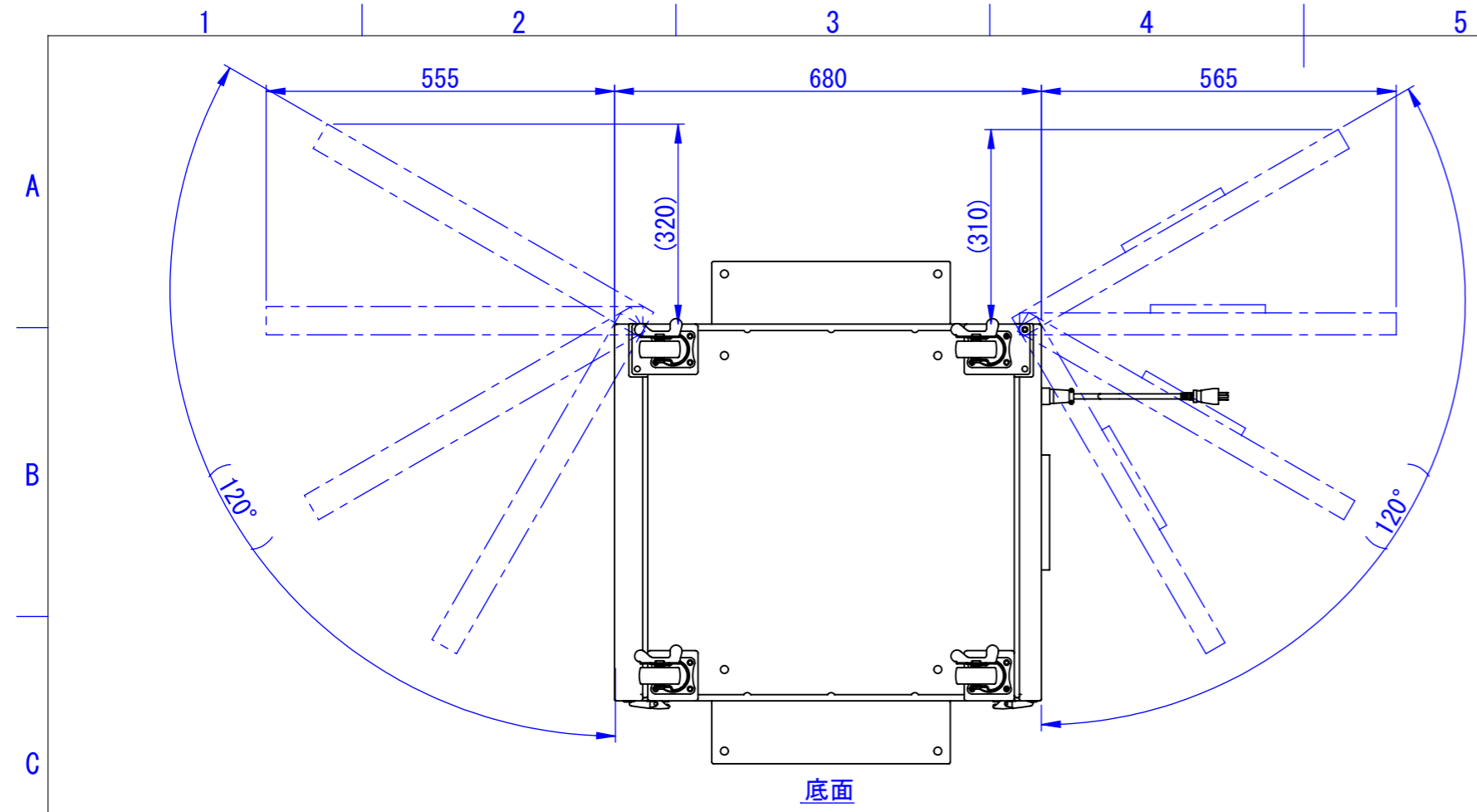


材 質 : 鉄 (SPC)
 表面処理 :
 本体 7.5Y6/0.5レザートン
 扉 N4.0レザートン

Designed by y_aoki	Checked by -	Approved by - date -	Filename -	Date 06/05/24	Scale 1:15
エス・ディ・エス株式会社			C67H		
			SDCP011G0401	Edition -	Sheet 1/1

2017/12/27



2017/12/21

材質: 鉄 (SPC)
 表面処理:
 本体 7.5Y6/0.5レザートン
 扉 N4.0レザートン

Designed by y_aoki	Checked by -	Approved by - date -	Filename -	Date 06/05/25	Scale 1:10
エス・ディ・エス株式会社			C67H		
			SDCP011G0402	Edition -	Sheet 1/1