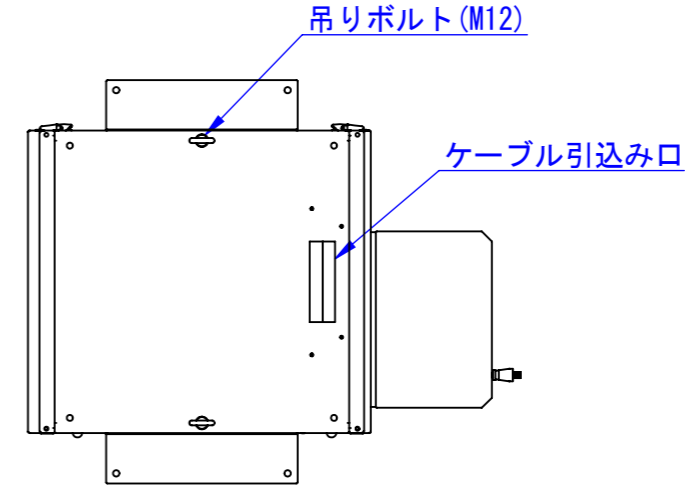
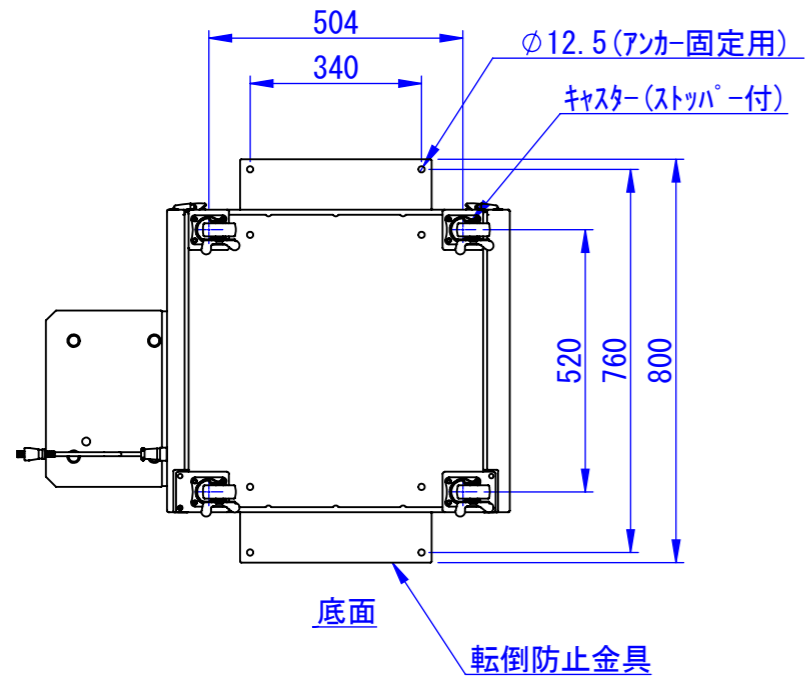


1 2 3 4 5 6 7 8

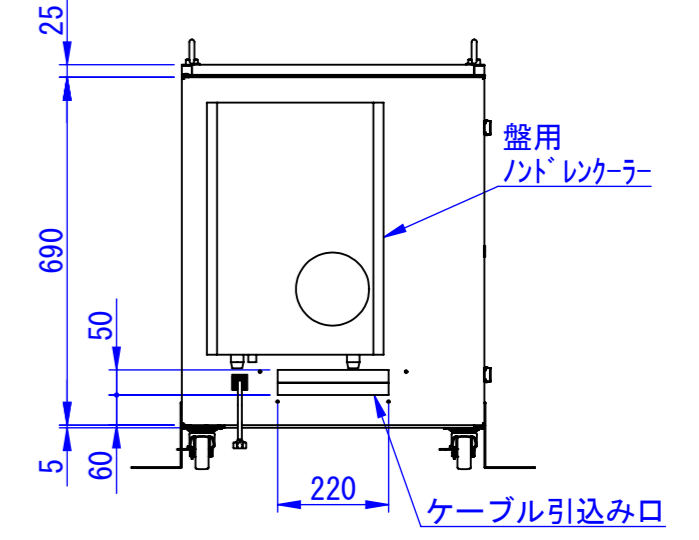
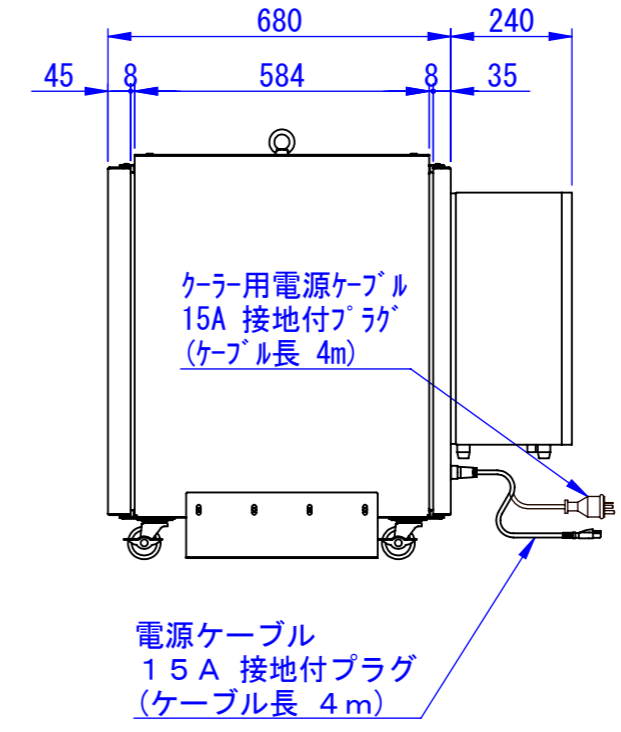
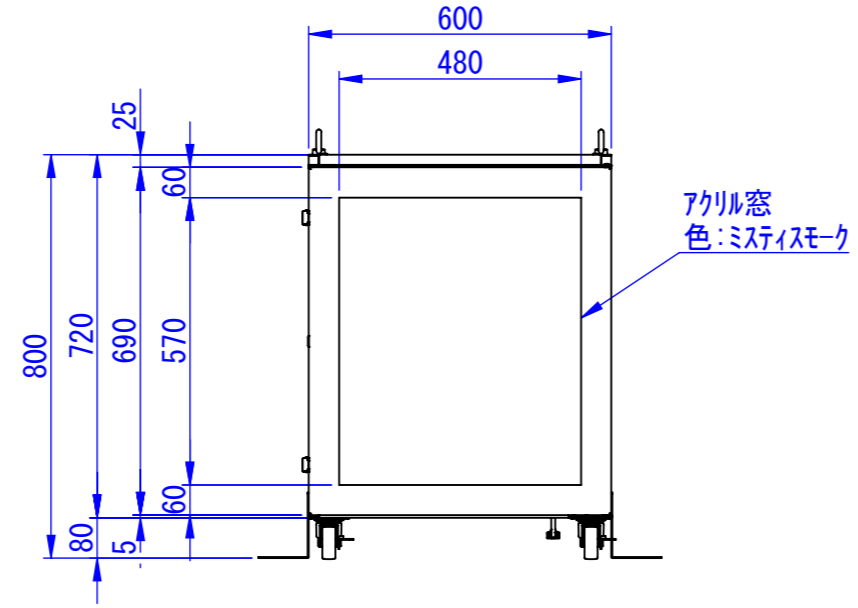
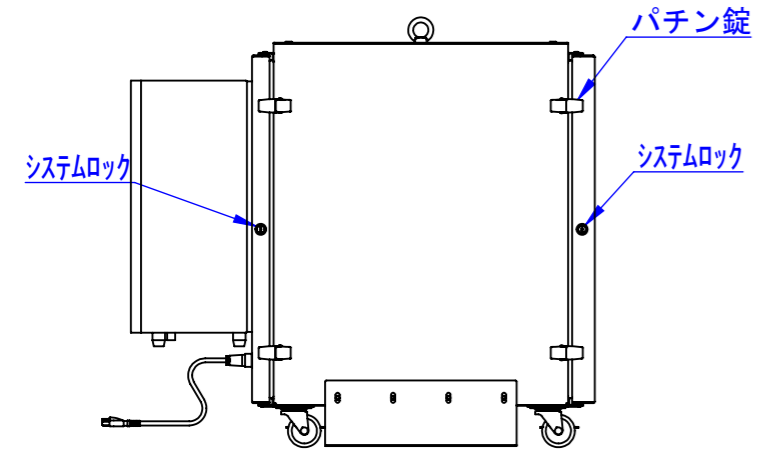
A



B

2017/12/21

C



D

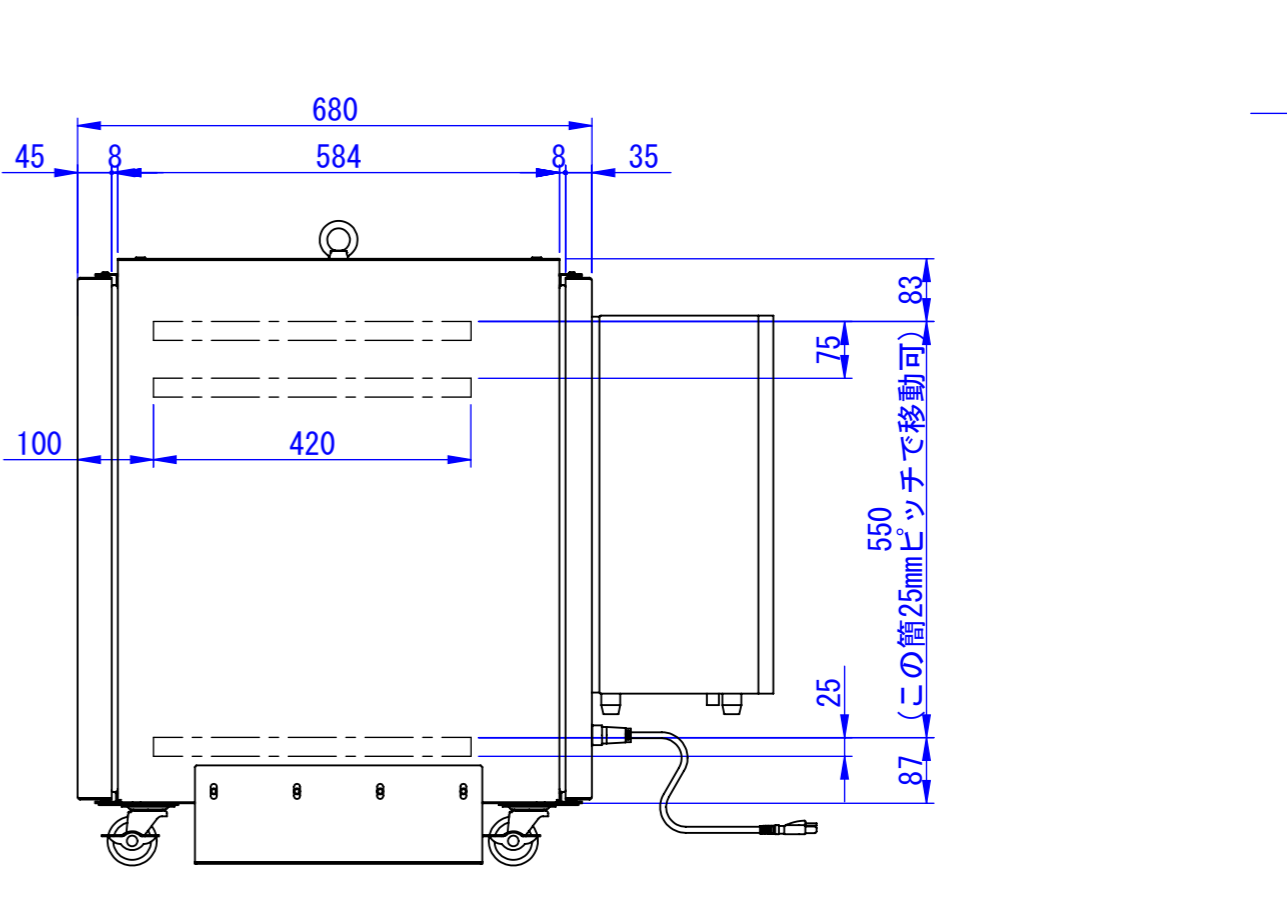
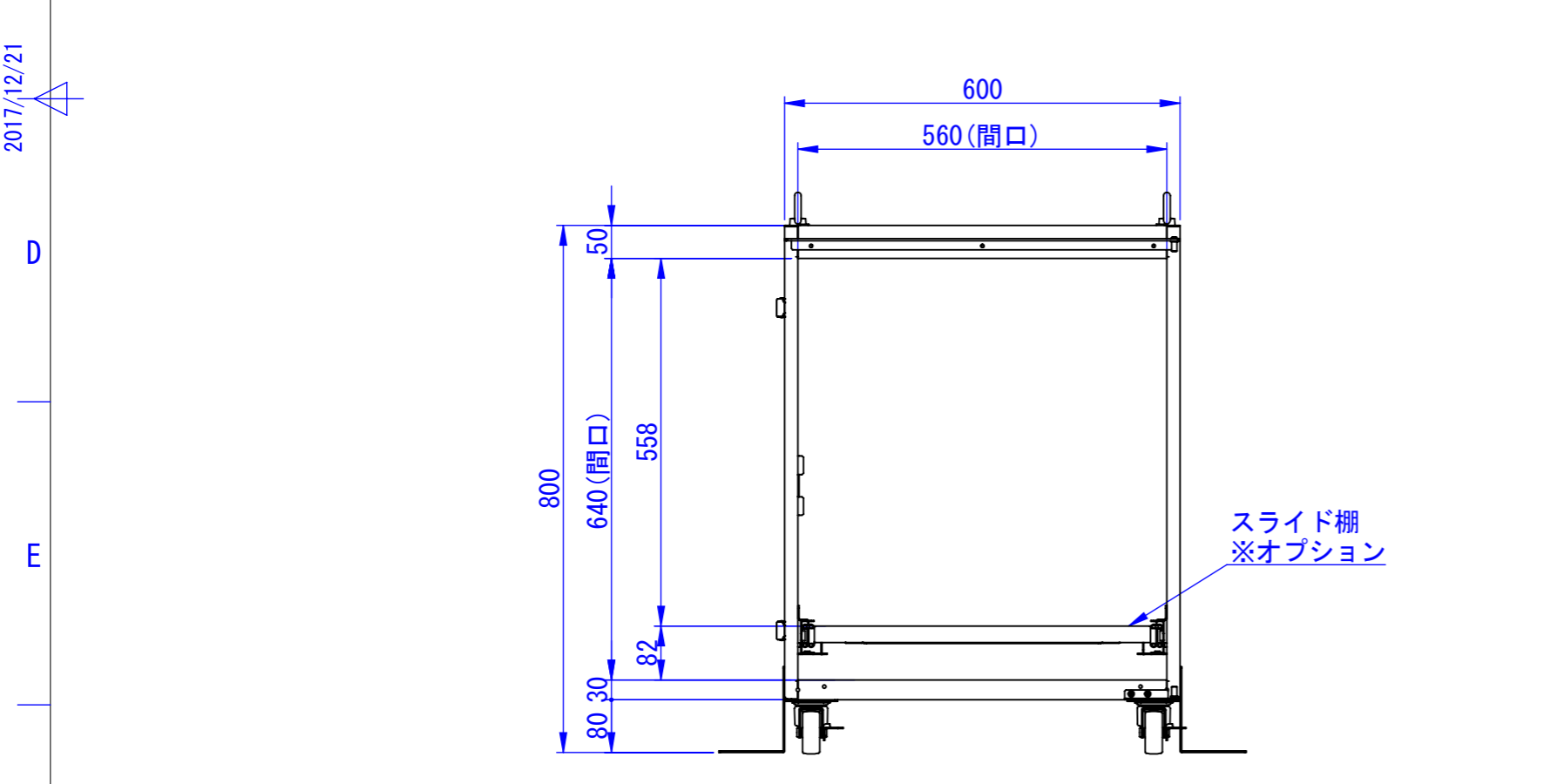
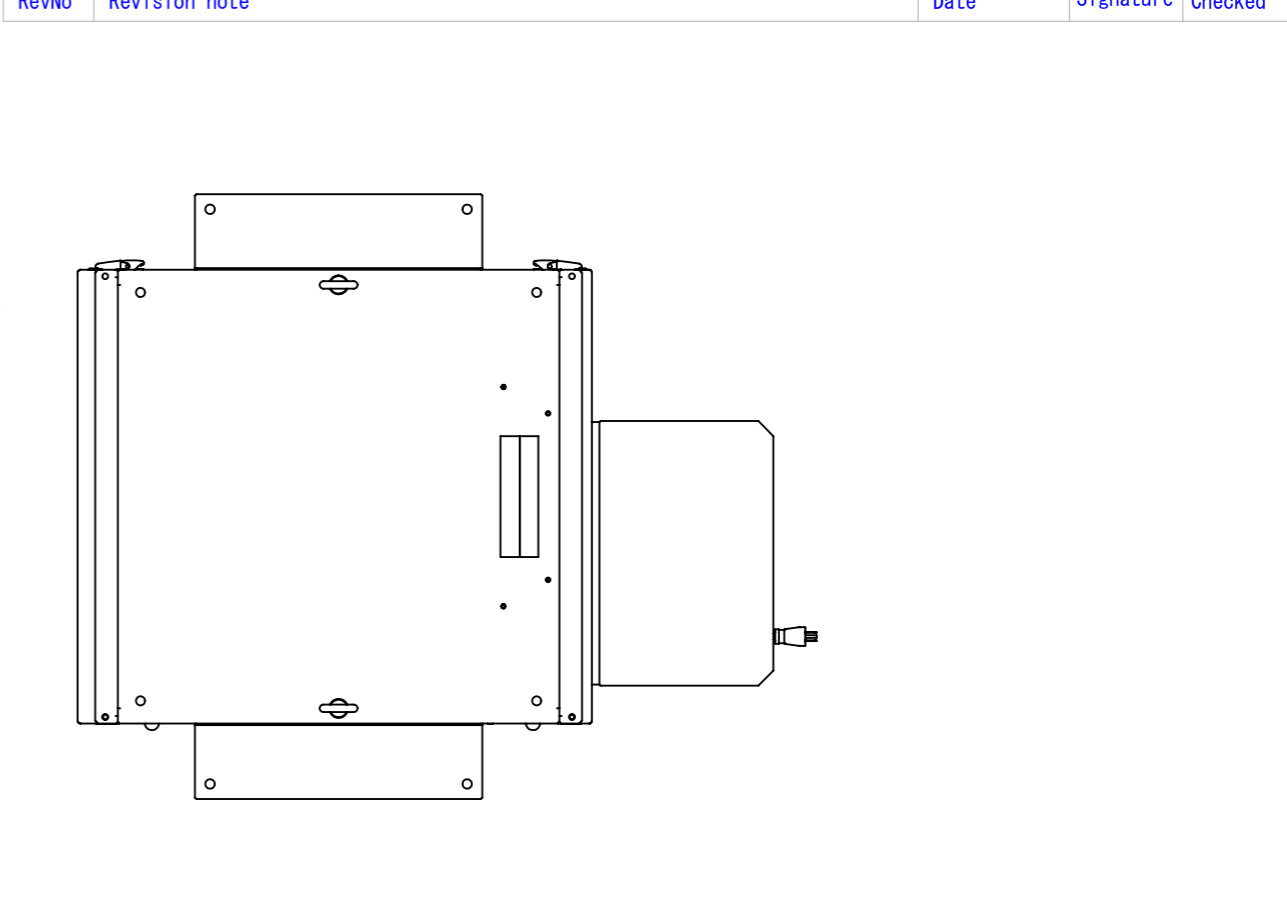
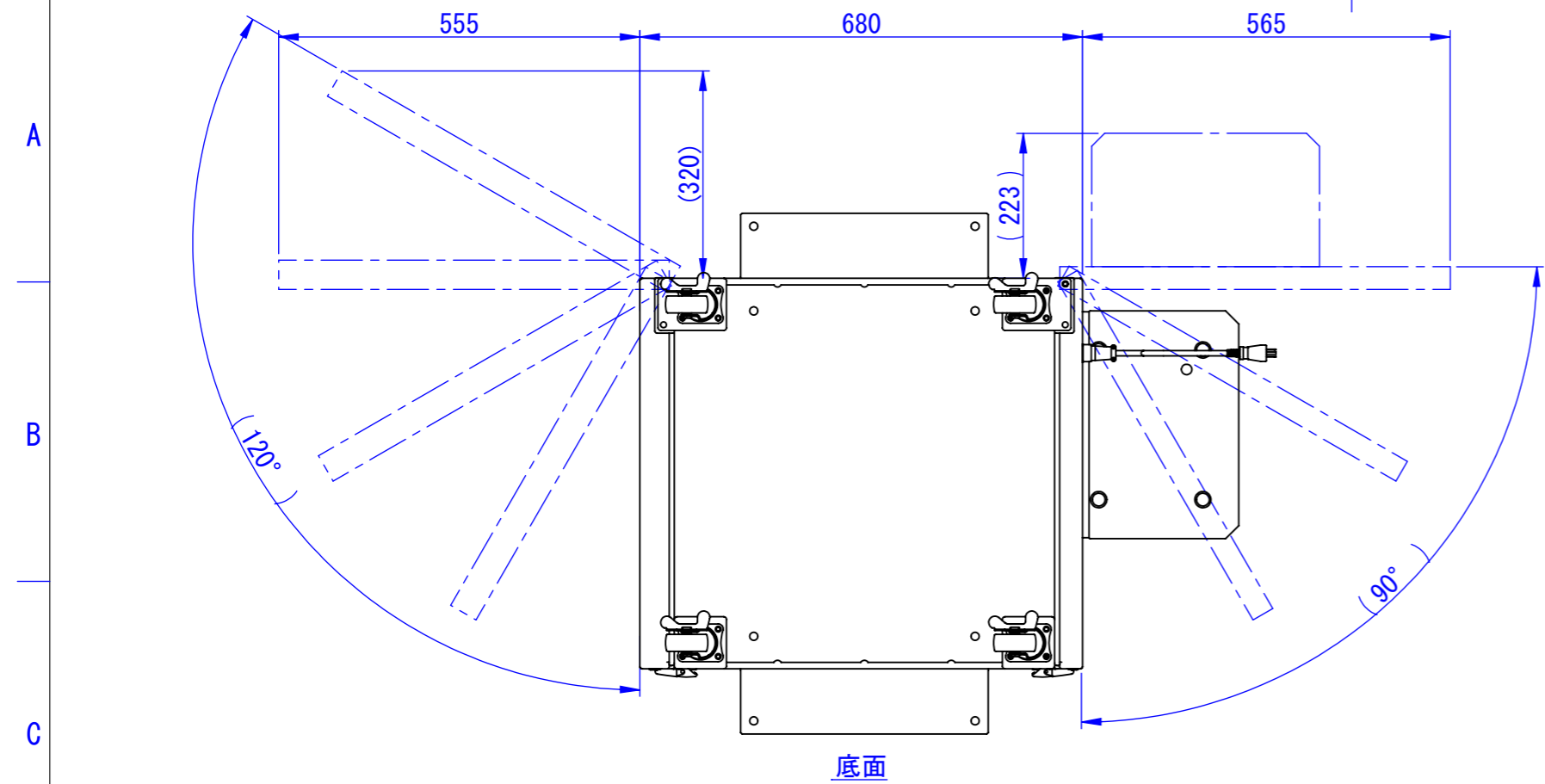
E

材 質 : 鉄 (SPC)
 表面処理 :
 本体 7.5Y6/0.5レザートン
 扉 N4.0レザートン

Designed by y_aoki	Checked by -	Approved by - date -	Filename -	Date 15/01/26	Scale 1:15
エス・ディ・エス株式会社			C67CE		
			SDCP011G0601	Edition -	Sheet 1/1

F

1 2 3 4 5 6 7 8



2017/12/21

材 質 : 鉄 (SPC)
 表面処理 :
 本体 : 7.5Y6/0.5レザートン
 扉 : N4.0レザートン

Designed by y_aoki	Checked by -	Approved by - date -	Filename -	Date 15/01/26	Scale 1:10
エス・ディ・エス株式会社			C67CE		
			SDCP011G0602	Edition -	Sheet 1/1