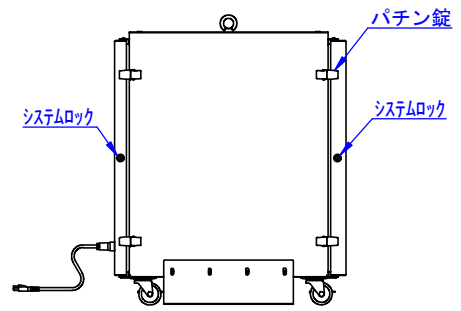
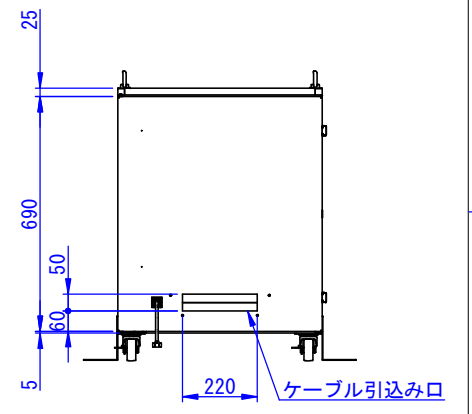
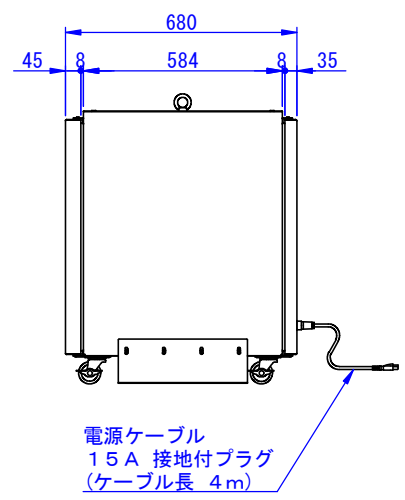
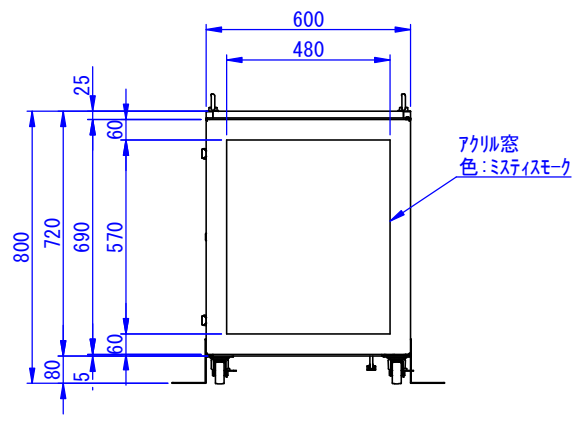
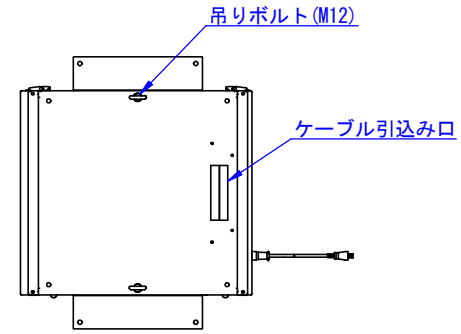
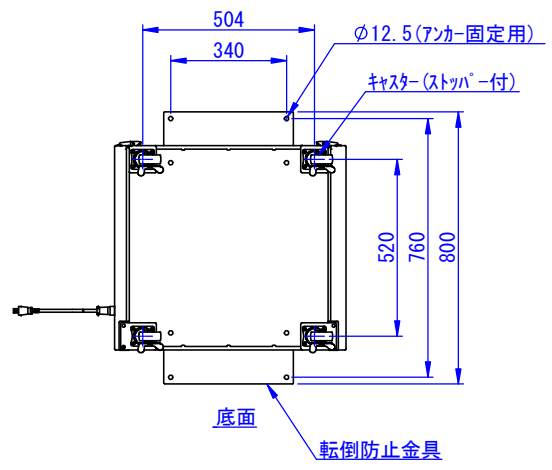


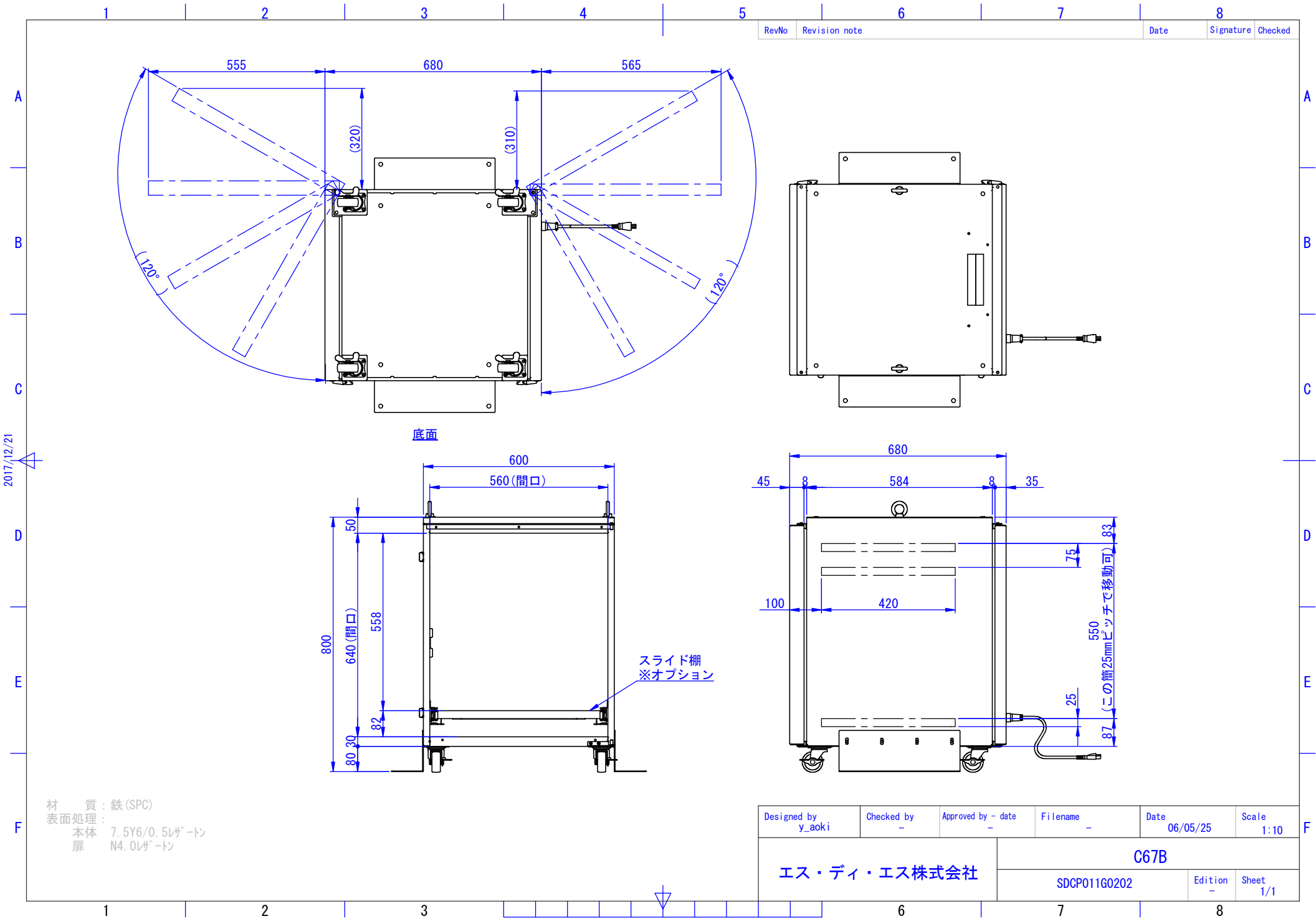
RevNo	Revision note	Date	Signature	Checked



材質: 鉄 (SPC)  
 表面処理:  
 本体 7.5Y6/0.5レザートン  
 扉 N4.0レザートン

Designed by y_aoki	Checked by -	Approved by - date -	Filename -	Date 06/05/24	Scale 1:15
エス・ディ・エス株式会社			C67B		
			SDCP011G0201	Edition -	Sheet 1/1

2017/12/27



2017/12/21

材質：鉄 (SPC)  
 表面処理：  
 本体 7.5Y6/0.5レザートン  
 扉 N4.0レザートン