

1

2

3

4

5

6

7

8

RevNo	Revision note	Date	Signature	Checked
-------	---------------	------	-----------	---------

A

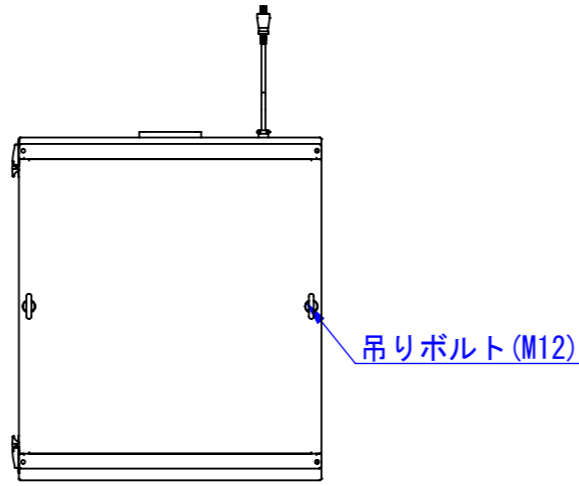
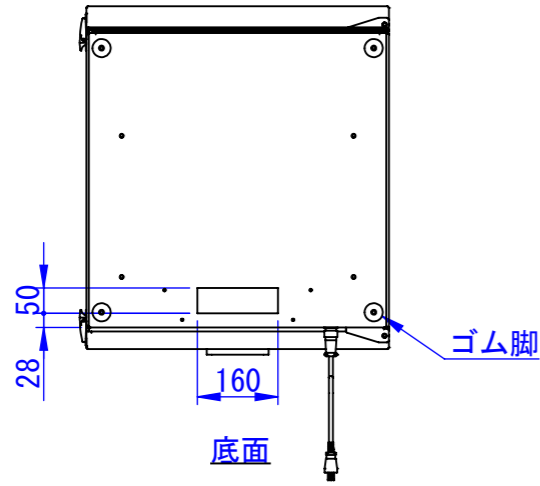
B

C

D

E

F



A

B

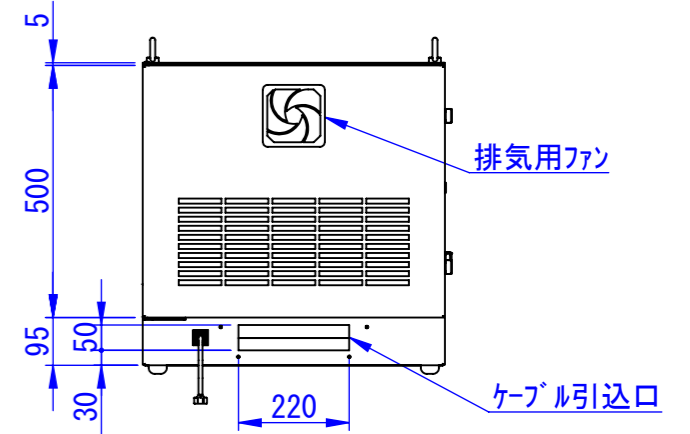
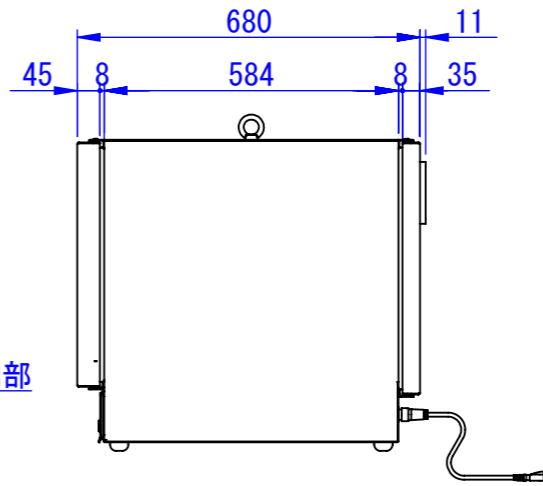
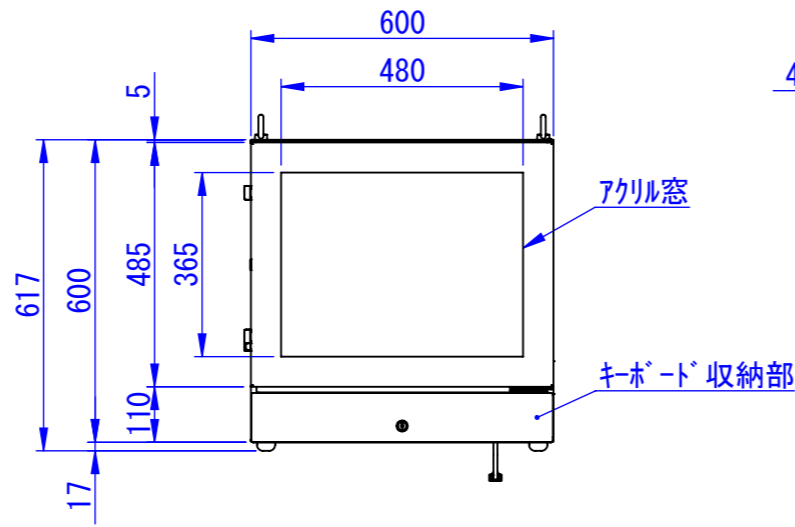
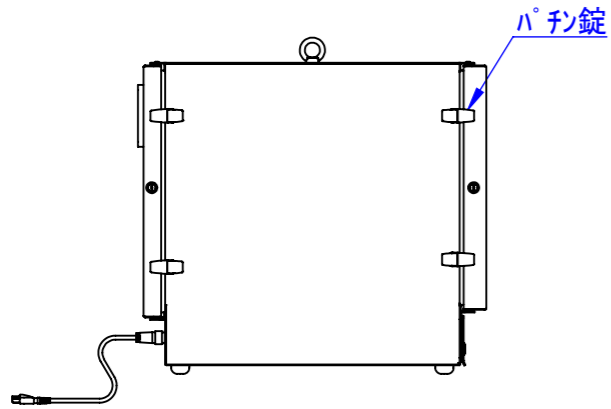
C

D

E

F

2018/11/15



材質: 鉄 (SPC)  
 表面処理:  
 本体: 7.5Y6/0.5μZ-トン  
 扉: N4.0μZ-トン

Designed by y_aoki	Checked by -	Approved by - date 18/11/15	Filename -	Date 05/09/26	Scale 1:15
エス・ディ・エス株式会社			C66F		
			SDCP009G1101	Edition -	Sheet 1/1

1

2

3

6

7

8

A

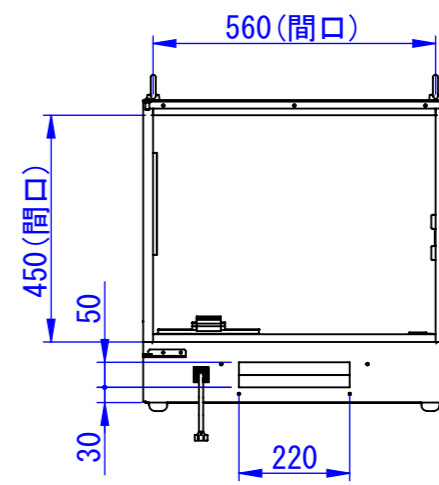
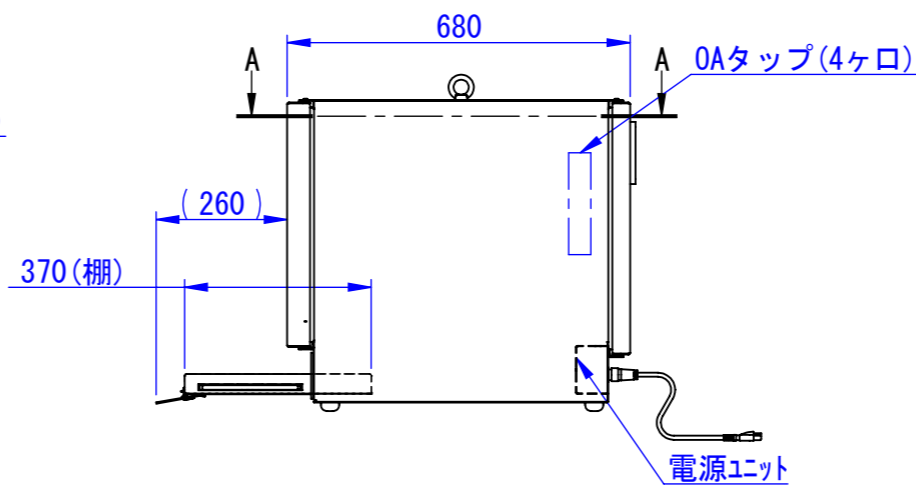
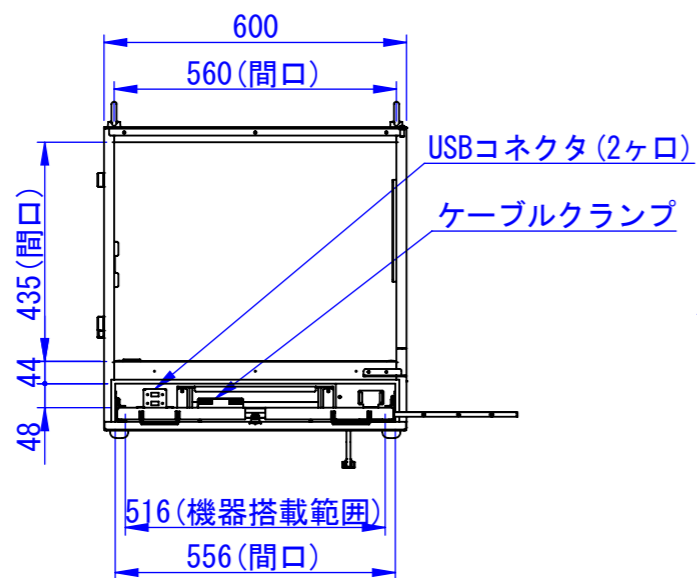
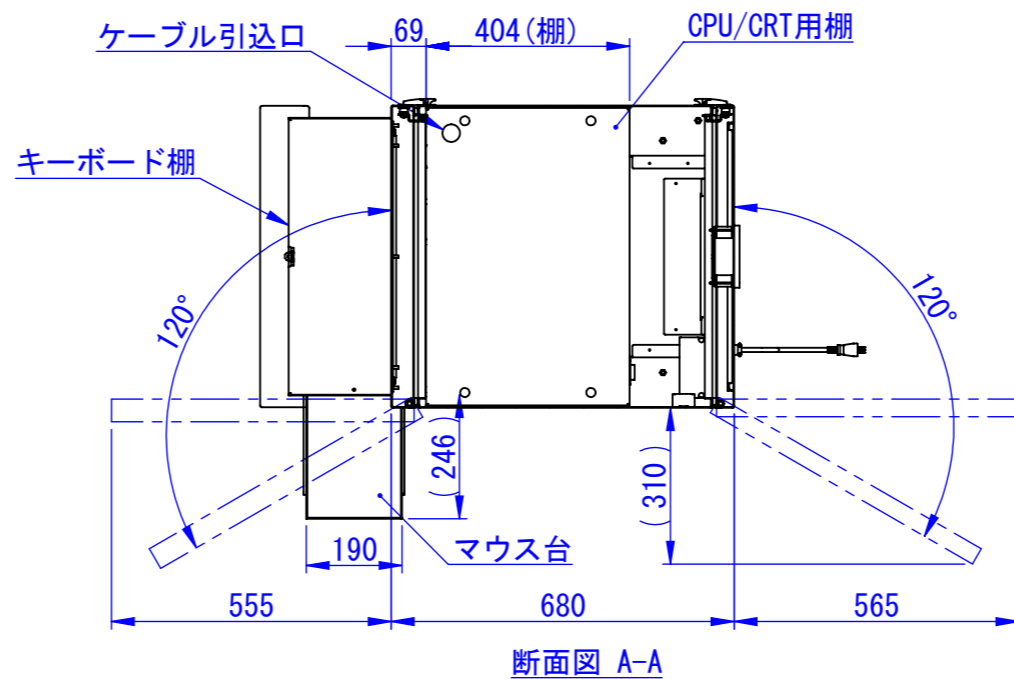
B

C

D

E

F



材 質 : 鉄 (SPC)  
 表面処理 :  
 本体 7.5Y6/0.5μ<sup>2</sup> - トン  
 扉 N4.0μ<sup>2</sup> - トン

Designed by y_aoki	Checked by -	Approved by - date -	Filename -	Date 05/09/27	Scale 1:15
エス・ディ・エス株式会社			C66F		
			SDCP009G1102		Edition -