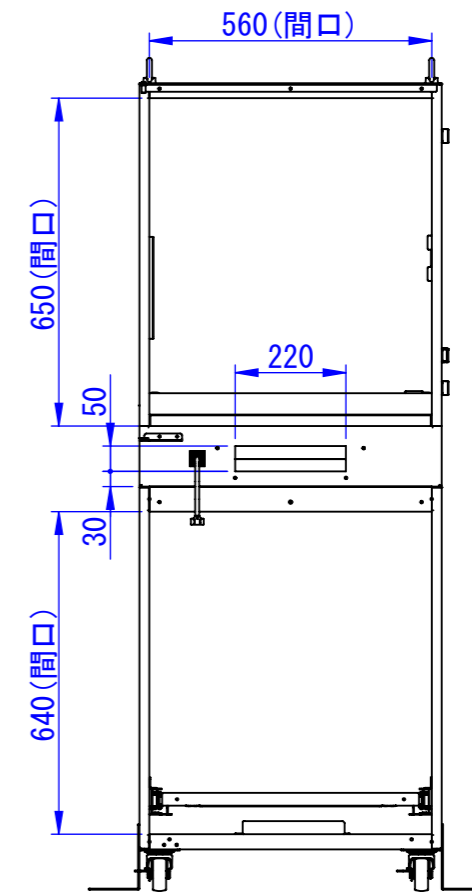
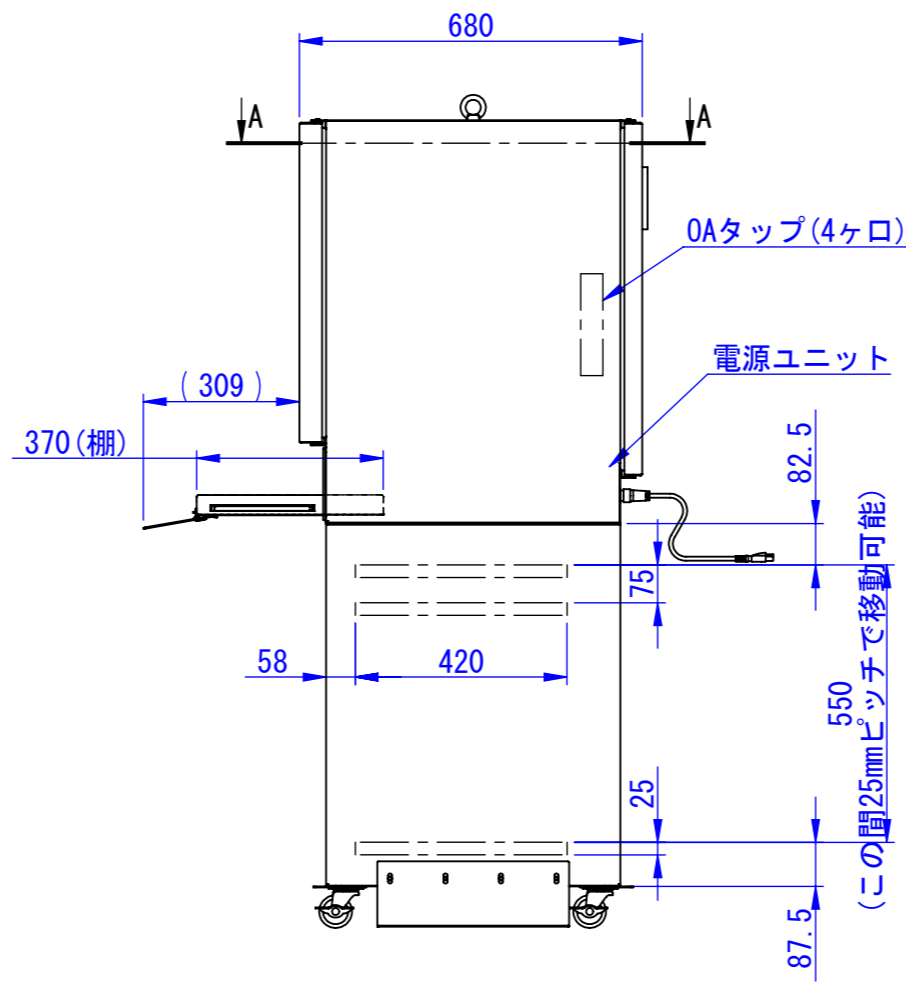
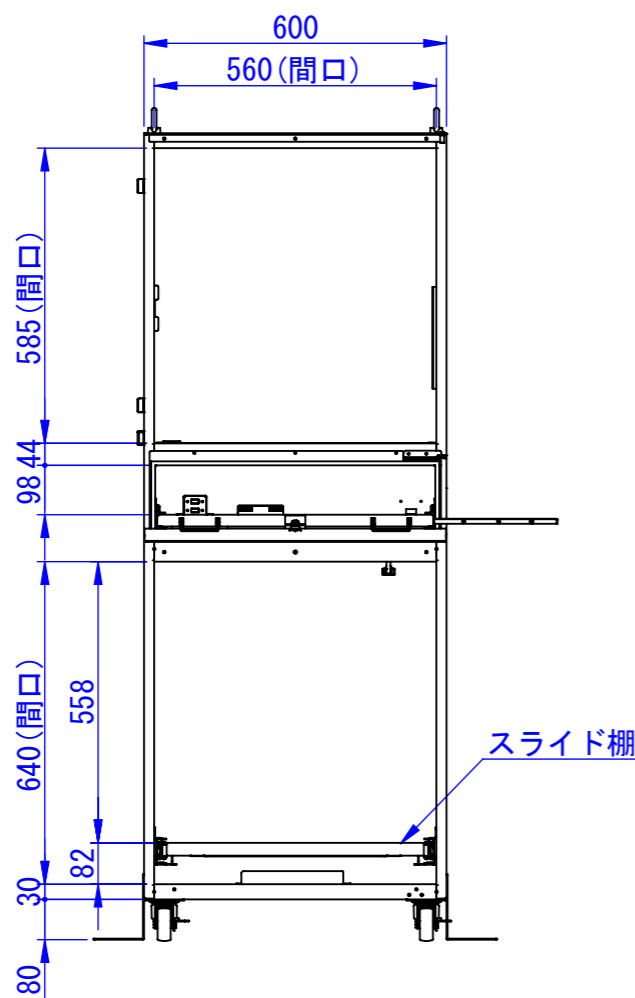
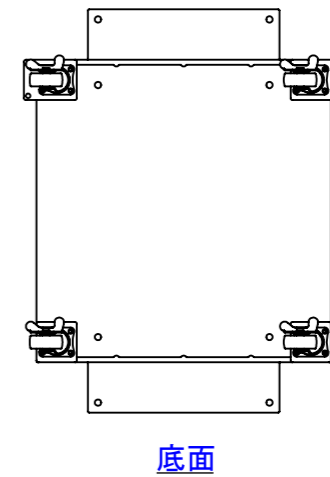
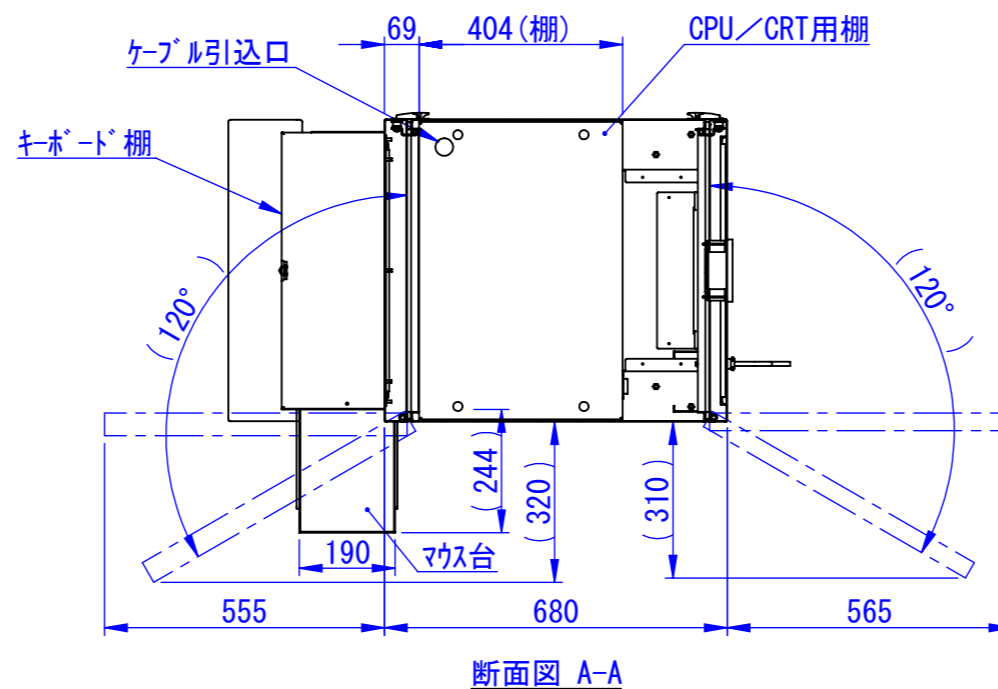


2017/12/22

材質: 鉄 (SPC)
 表面処理:
 本体 7.5Y6/0.5レザートン
 扉 N4.0レザートン

Designed by y_aoki	Checked by -	Approved by - date -	Filename -	Date 06/06/23	Scale 1:15
エス・ディ・エス株式会社			C63F&O		
			SDCP012G0001	Edition -	Sheet 1/1



材 質 : 鉄 (SPC)
 表面処理 :
 本体 7.5Y6/0.5レザートン
 扉 N4.0レザートン

Designed by y_aoki	Checked by -	Approved by - date -	Filename -	Date 06/06/25	Scale 1:15
エス・ディ・エス株式会社			C63F&O		
			SDCP012G0002	Edition -	Sheet 1/1

2017/12/22