

1

2

3

4

5

6

7

8

RevNo	Revision note	Date	Signature	Checked
-------	---------------	------	-----------	---------

A

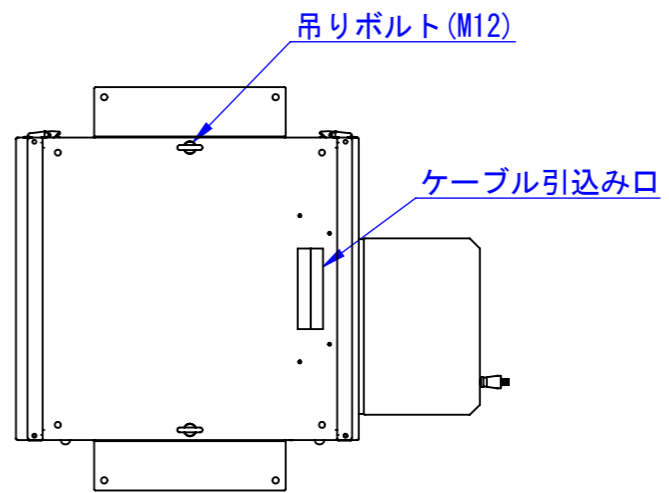
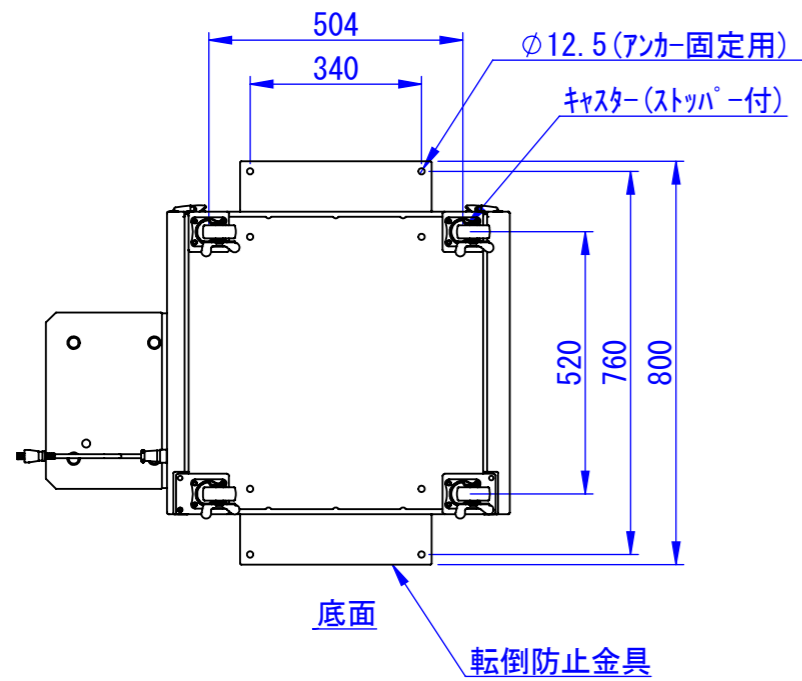
B

C

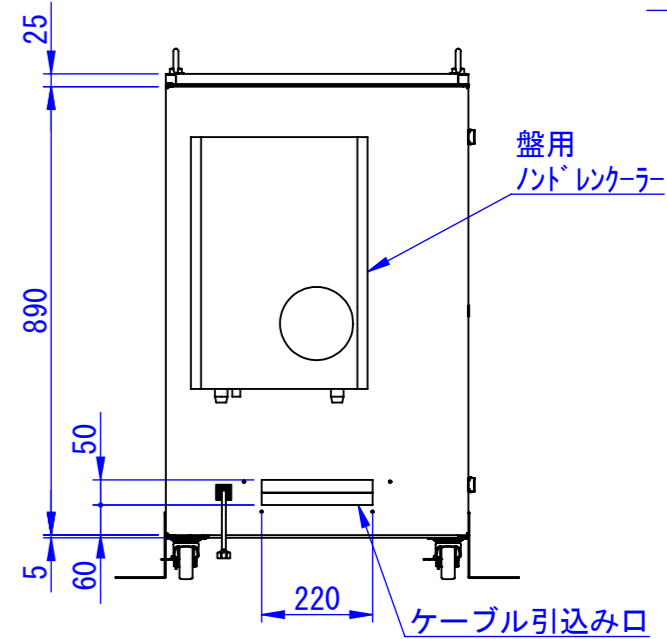
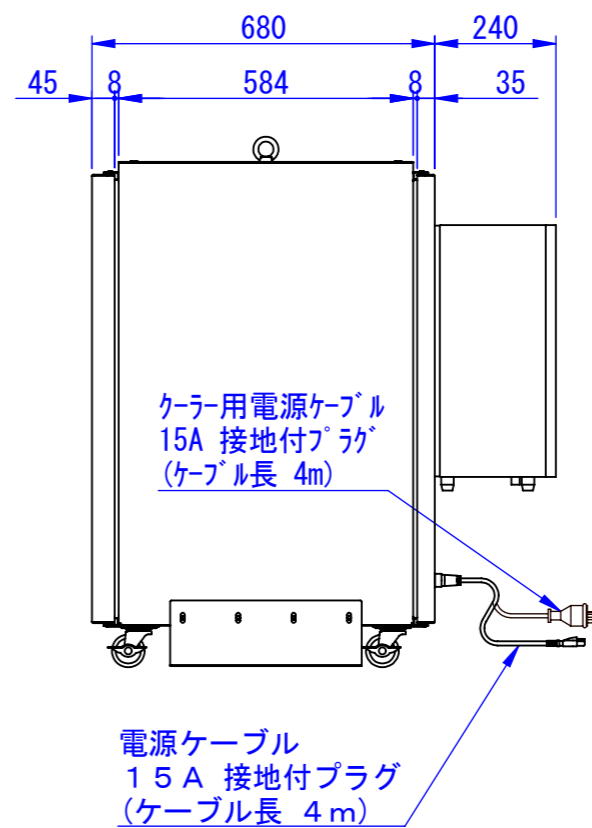
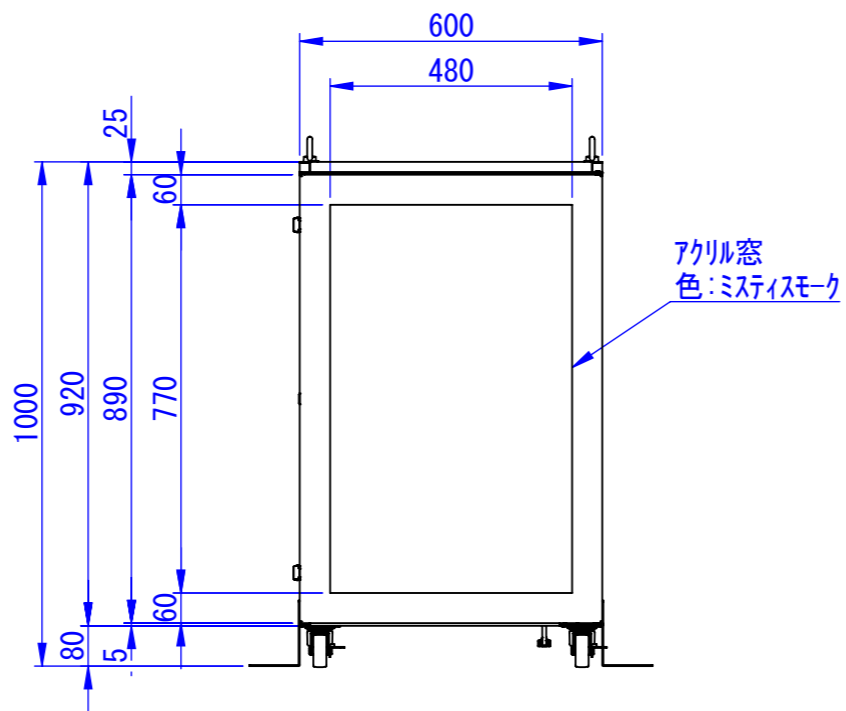
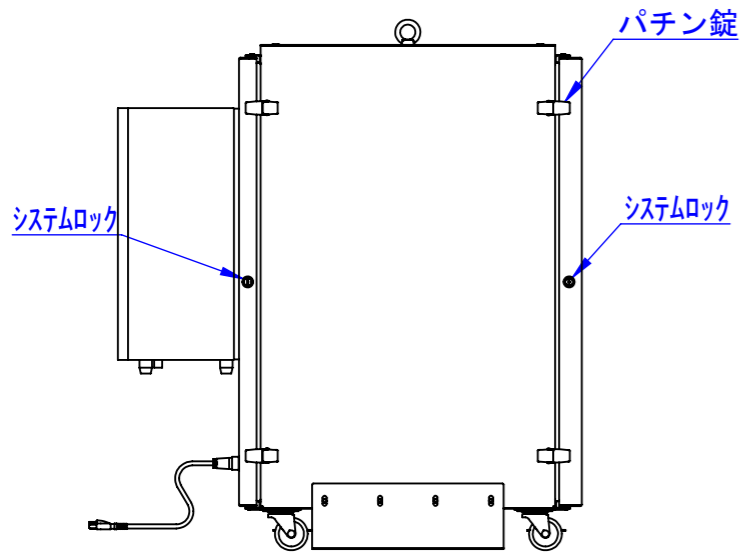
D

E

F



2017/12/21



材質: 鉄 (SPC)  
 表面処理:  
 本体 7.5Y6/0.5レーザー-ton  
 扉 N4.0レーザー-ton

Designed by y_aoki	Checked by -	Approved by - date -	Filename -	Date 15/01/26	Scale 1:15
エス・ディ・エス株式会社			C62CE		
			SDCP010G0601	Edition -	Sheet 1/1

1

2

3

6

7

8

1

2

3

4

5

6

7

8

RevNo	Revision note	Date	Signature	Checked
-------	---------------	------	-----------	---------

A

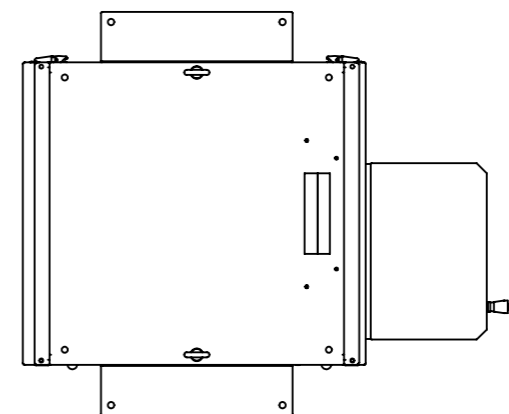
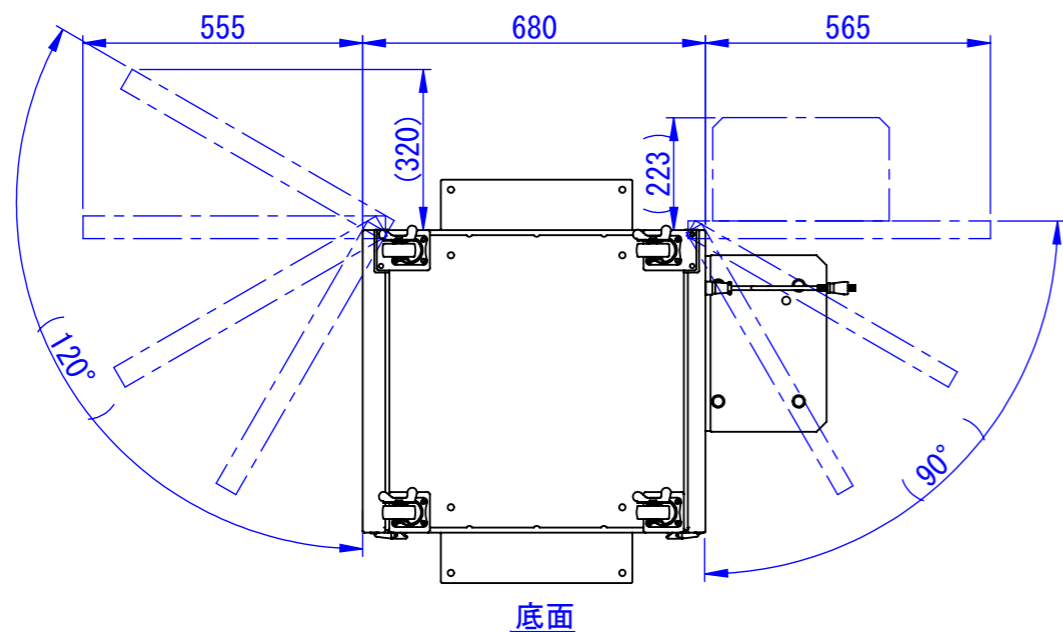
B

C

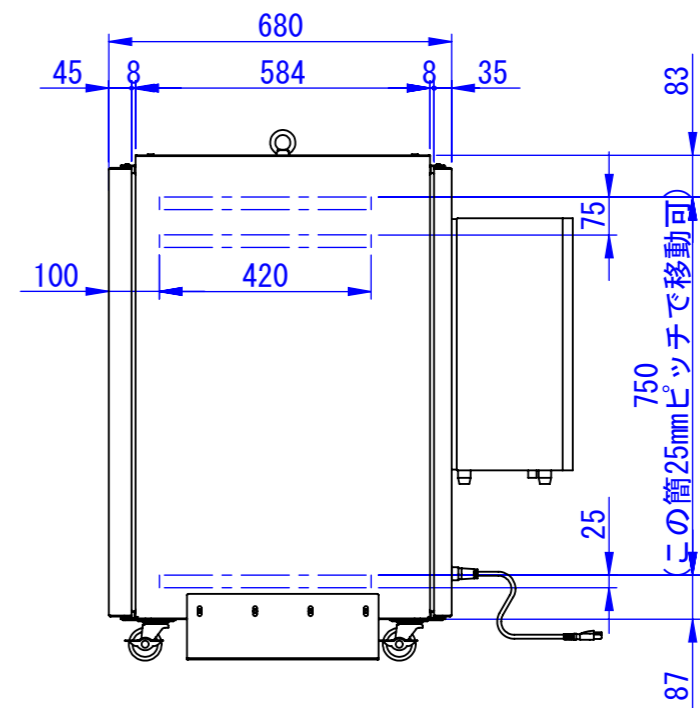
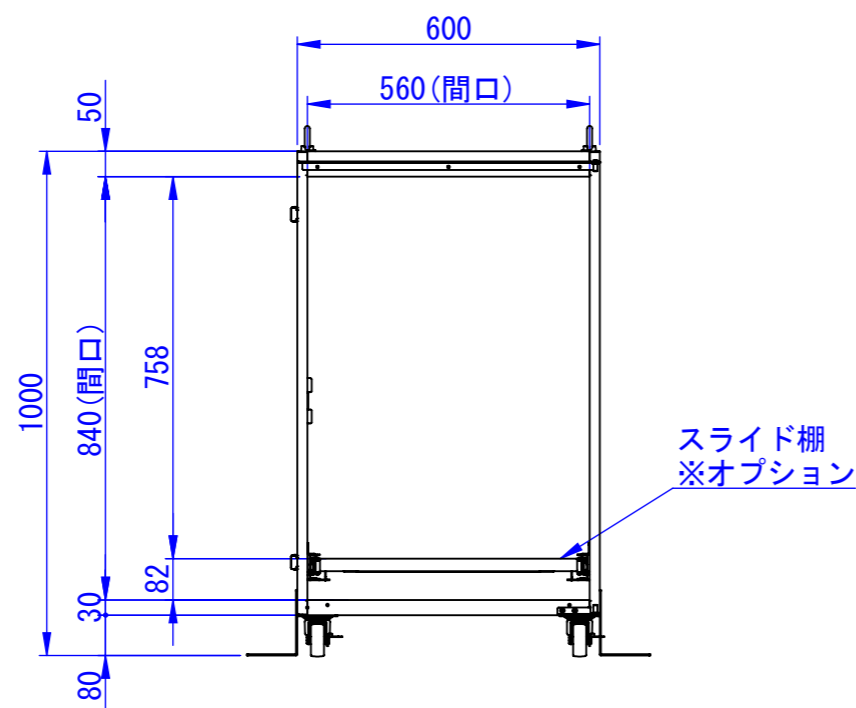
D

E

F



2017/12/21



材 質 : 鉄 (SPC)  
 表面処理 :  
 本体 : 7.5Y6/0.5レザートン  
 扉 : N4.0レザートン

Designed by y_aoki	Checked by -	Approved by - date -	Filename -	Date 15/01/26	Scale 1:15
エス・ディ・エス株式会社			C62CE		
			SDCP010G0602	Edition -	Sheet 1/1

1

2

3

6

7

8