

1

2

3

4

5

6

7

8

RevNo	Revision note	Date	Signature	Checked
-------	---------------	------	-----------	---------

A

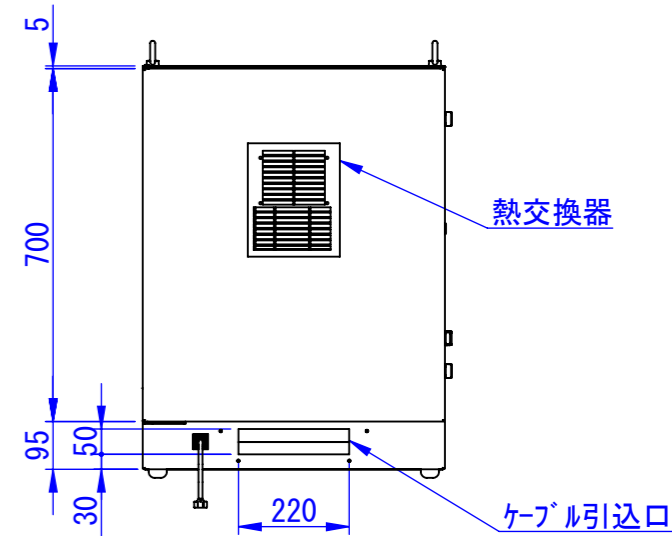
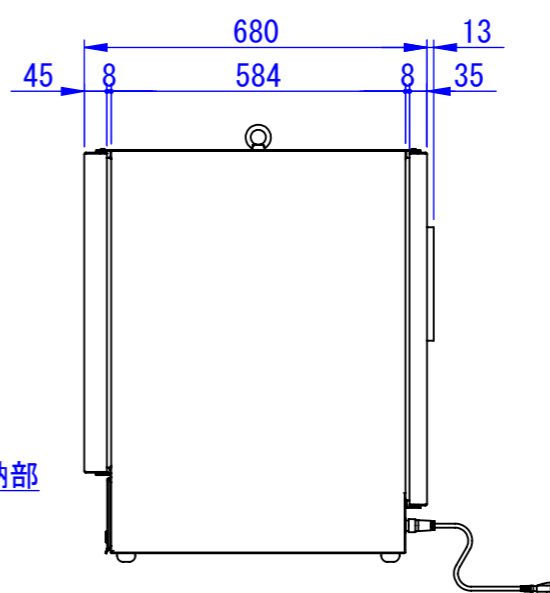
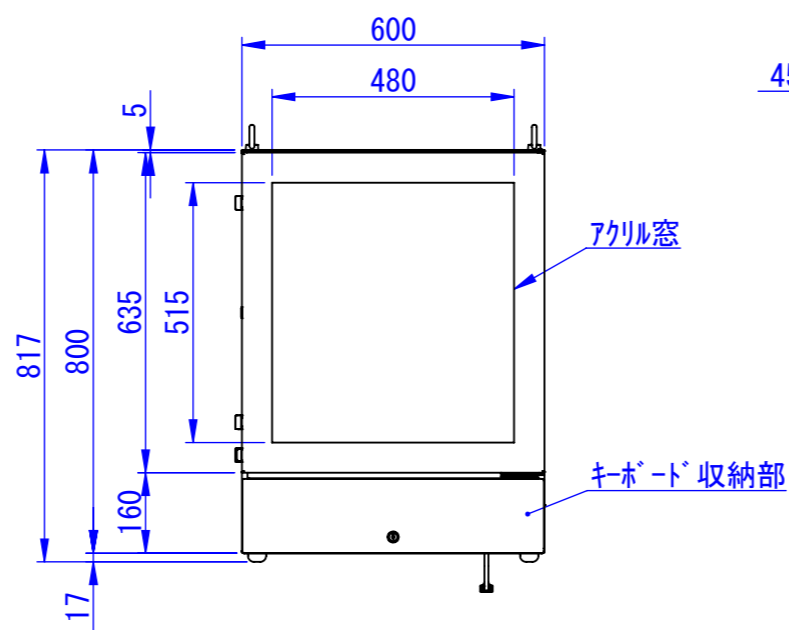
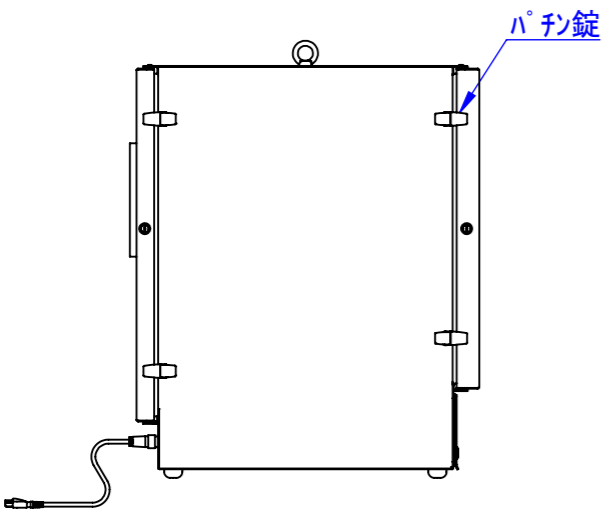
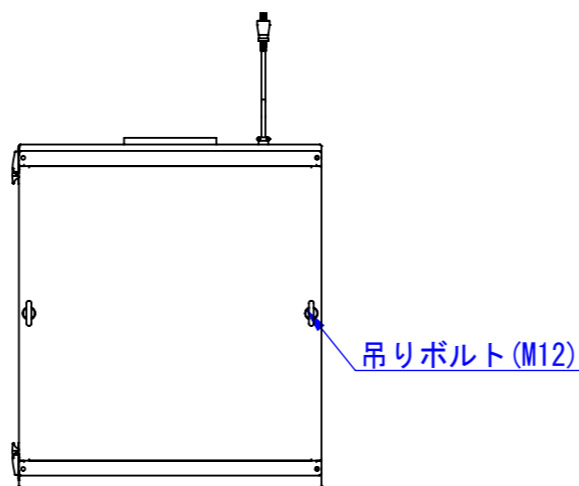
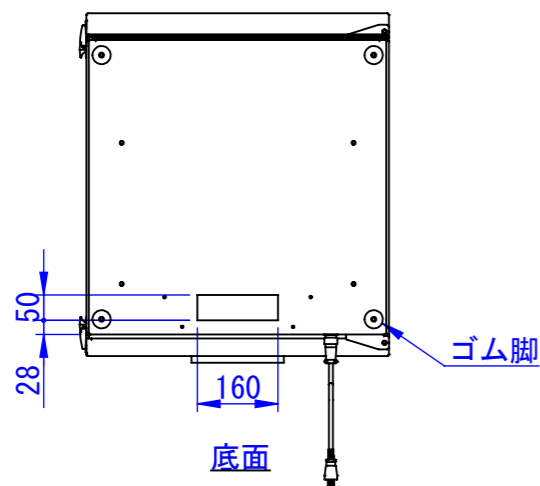
B

C

D

E

F



2018/11/15

材質：鉄 (SPC)
 表面処理：
 本体 7.5Y6/0.5μm
 扉 N4.0μm

Designed by y_aoki	Checked by -	Approved by - date 18/11/15	Filename -	Date 05/09/26	Scale 1:15
エス・ディ・エス株式会社			C61H		
			SDCP008G1201	Edition -	Sheet 1/1

1

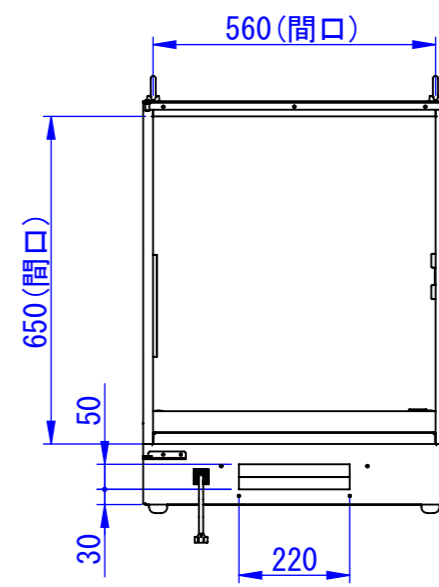
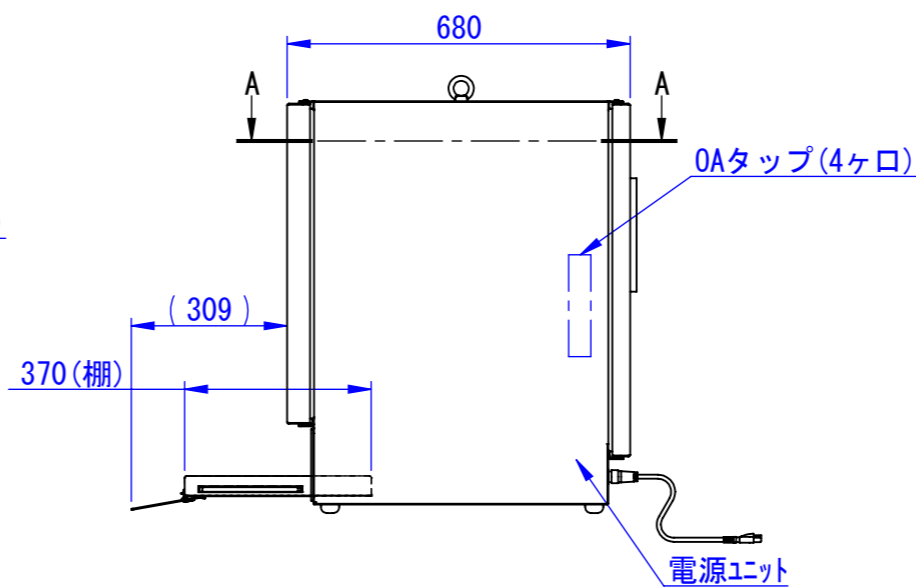
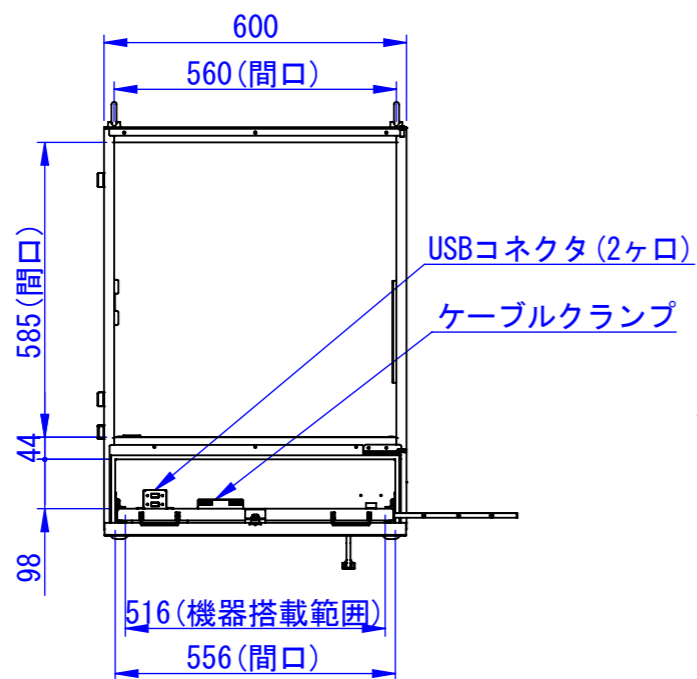
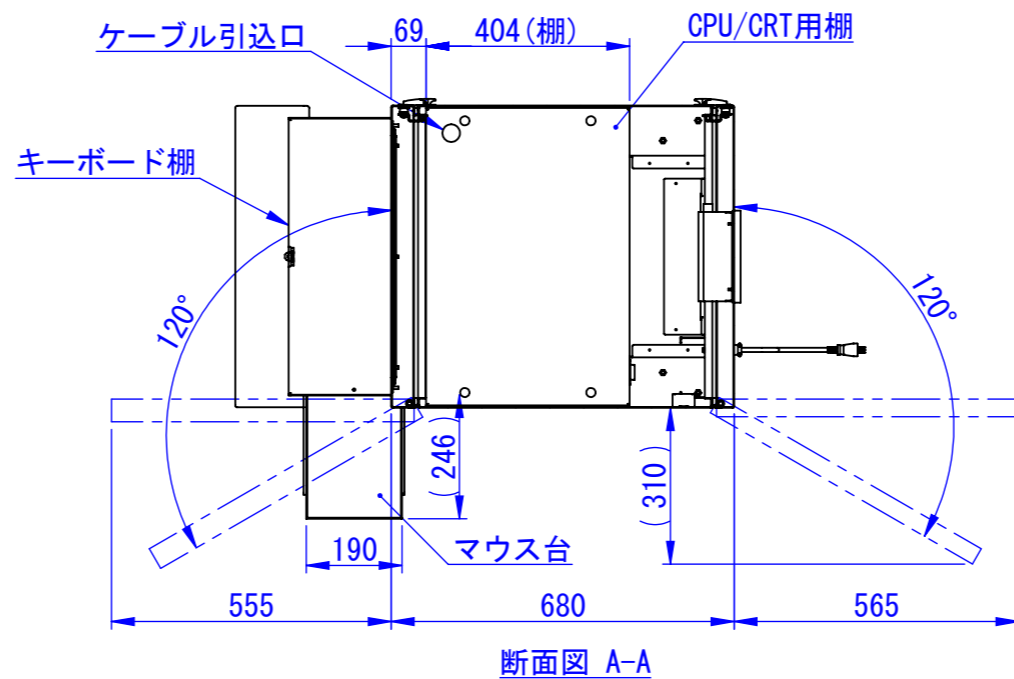
2

3

6

7

8



2017/12/21

材質 : 鉄 (SPC)
 表面処理 :
 本体 7.5Y6/0.5レーザー
 扉 N4.0レーザー

Designed by y_aoki	Checked by -	Approved by - date -	Filename -	Date 05/09/27	Scale 1:15
エス・ディ・エス株式会社			C61H		
			SDCP008G1202	Edition -	Sheet 1/1