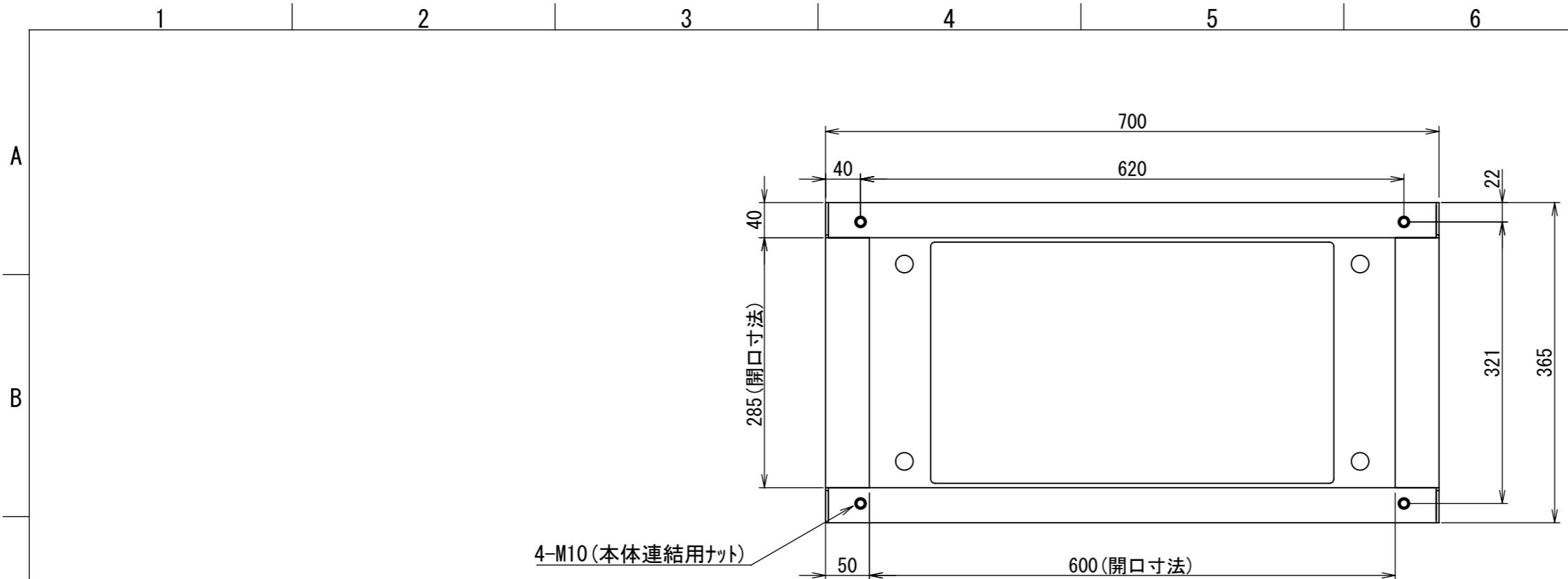
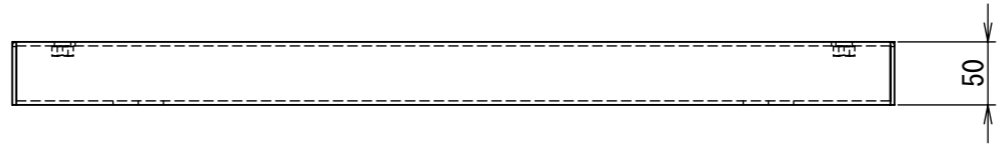
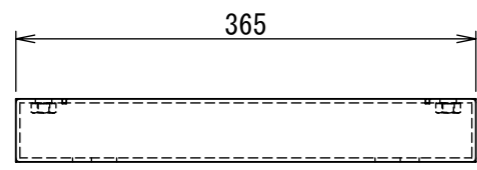


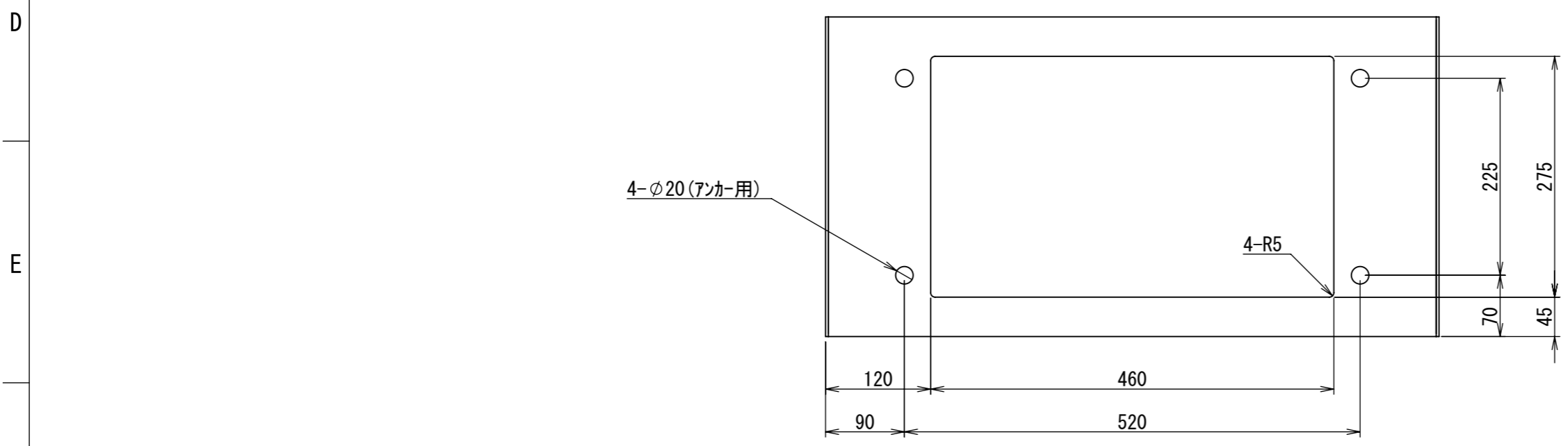
REV.	DESCRIPTION	DATE	APPL.
A	新規作成	21/10/27	



4-M10 (本体連結用ナット)



2021/11/10



4-Ø20 (アンカー用)

4-R5

Note :  
 材質 別途記載  
 塗装 5Y7/1. 半ツヤ(標準色)

Designed by Yokogawa	Checked by -	Approved by - date -	Filename FX556B01-01A	Date 21/10/27	Scale 1:6
エス・ディ・エス株式会社			基台/FX40-705Z		
			FX556B01-01A	Edition A	Sheet 1/1