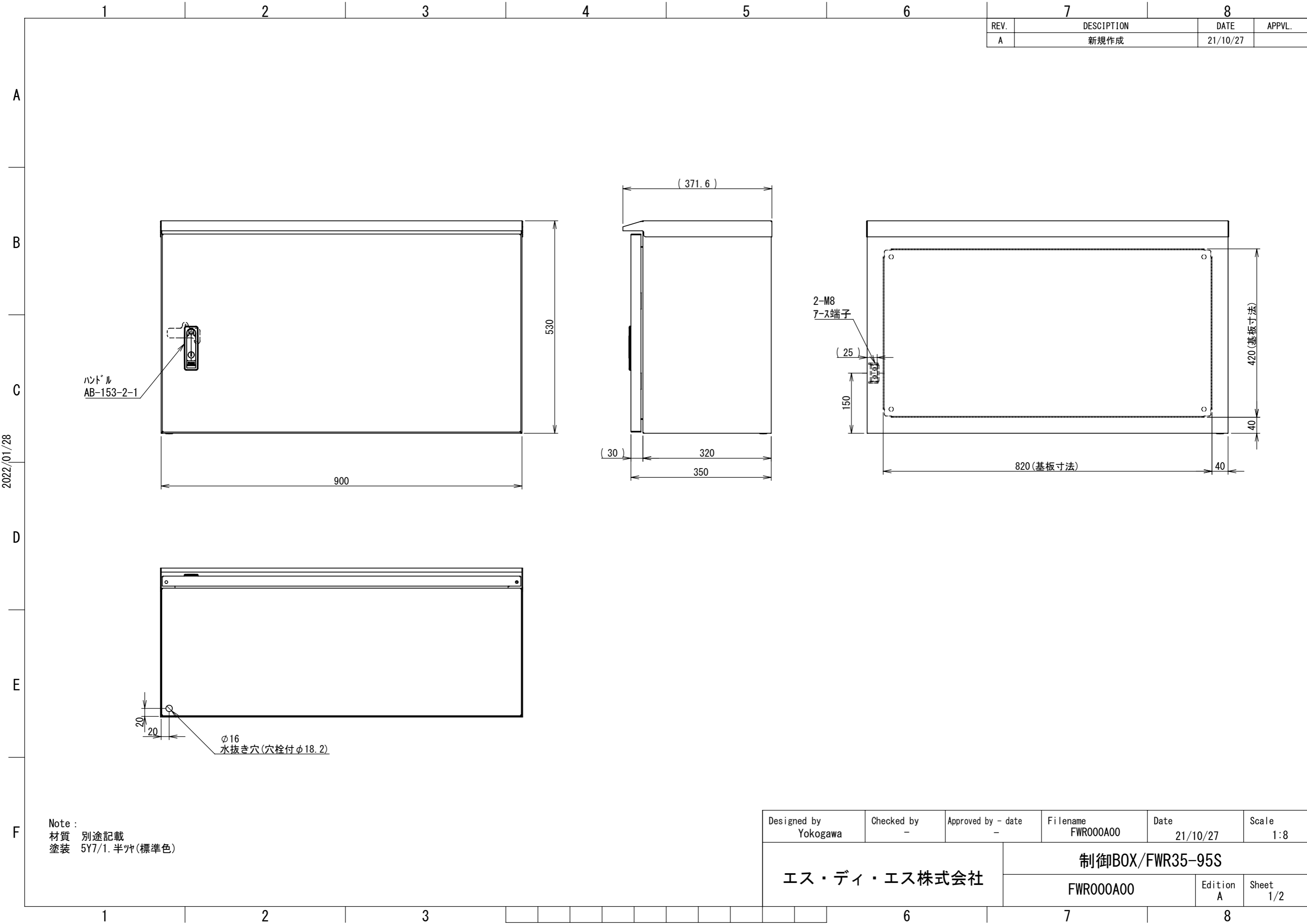


REV.	DESCRIPTION	DATE	APPL.
A	新規作成	21/10/27	



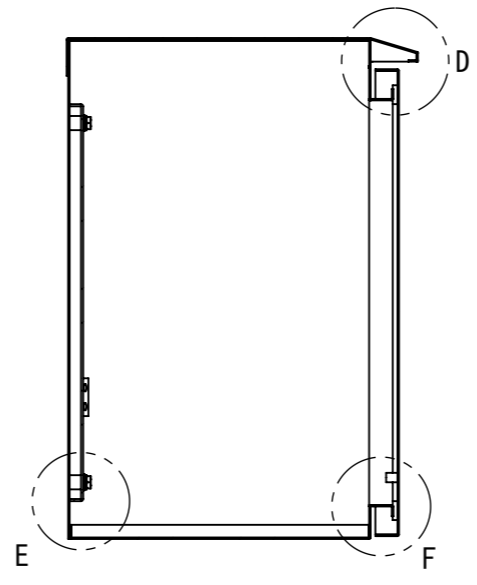
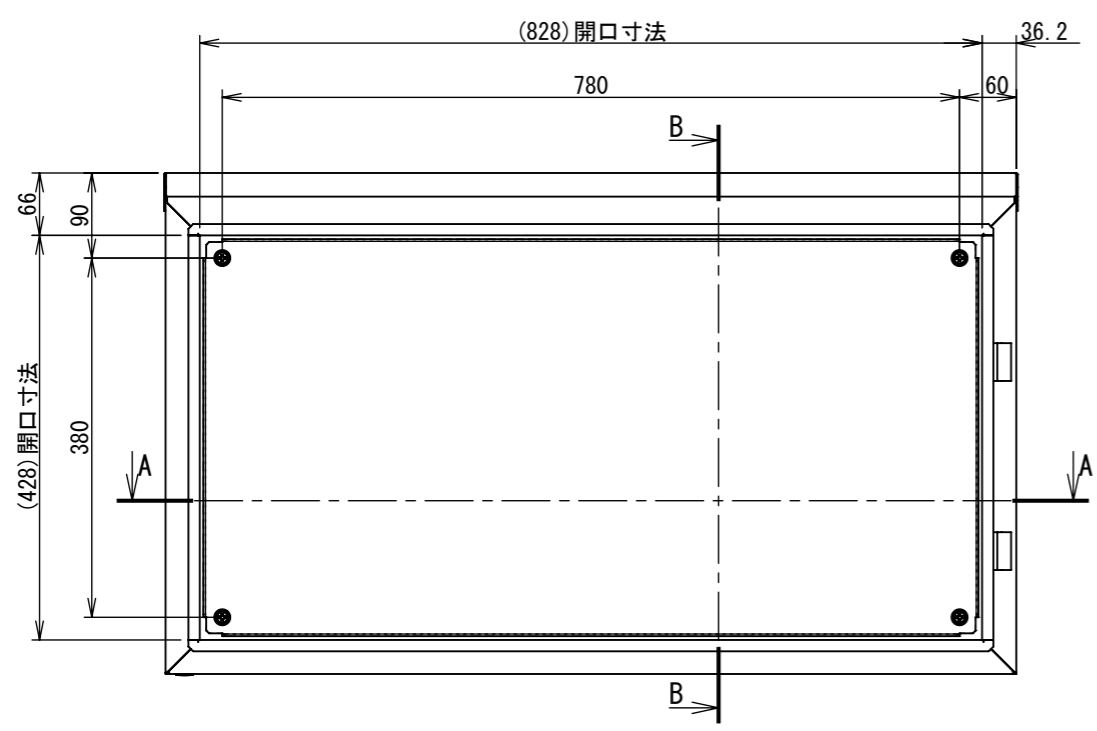
2022/01/28

Note :
 材質 別途記載
 塗装 5Y7/1. 半ツヤ(標準色)

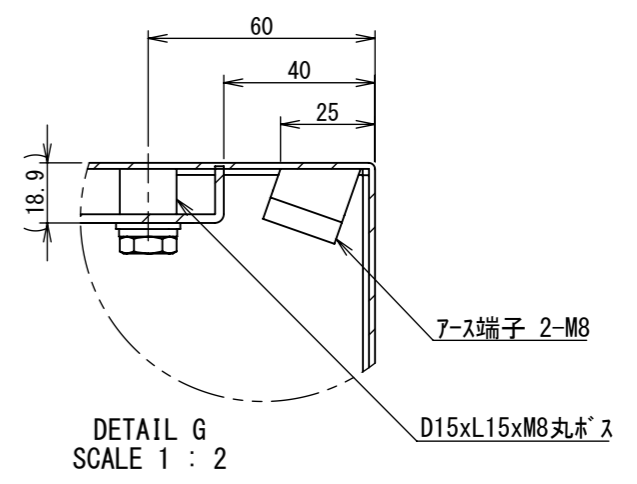
Designed by Yokogawa	Checked by -	Approved by - date -	Filename FWR000A00	Date 21/10/27	Scale 1:8
エス・ディ・エス株式会社			制御BOX/FWR35-95S		
			FWR000A00	Edition A	Sheet 1/2

1 2 3 4 5 6 7 8

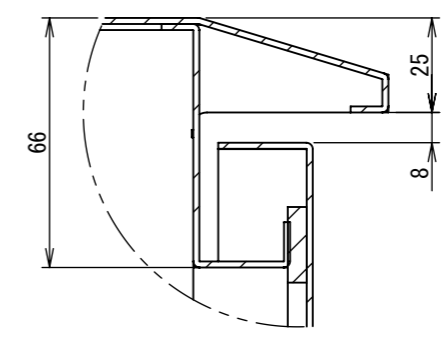
A B C D E F



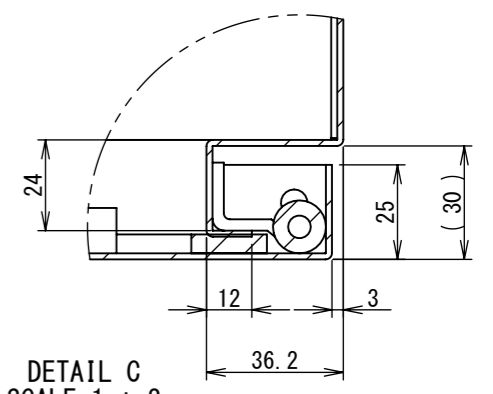
断面図 B-B



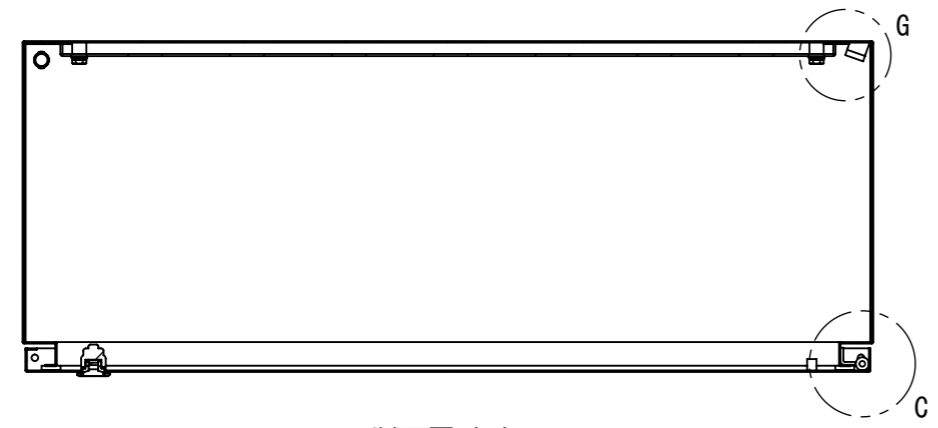
DETAIL G
SCALE 1 : 2



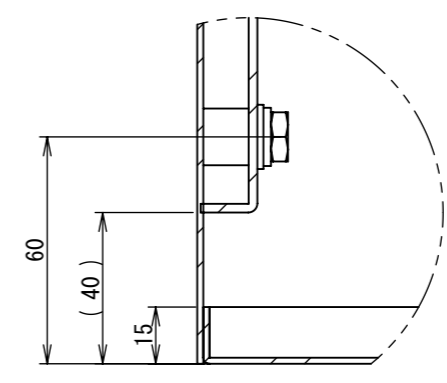
DETAIL D
SCALE 1 : 2



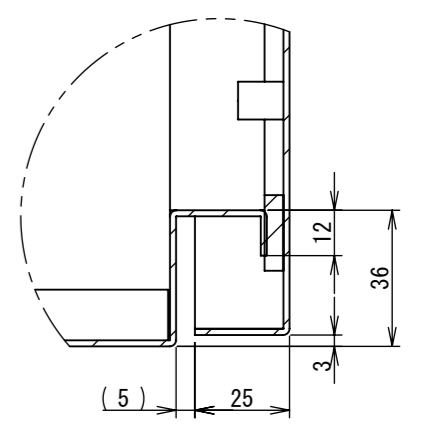
DETAIL C
SCALE 1 : 2



断面図 A-A



DETAIL E
SCALE 1 : 2



DETAIL F
SCALE 1 : 2

Note :
材質 別途記載
塗装 5Y7/1. 半ツヤ(標準色)

Designed by Yokogawa	Checked by -	Approved by - date -	Filename FWR000A00	Date 21/10/27	Scale 1:8
エス・ディ・エス株式会社			制御BOX/FWR35-95S		
			FWR000A00	Edition A	Sheet 2/2

2022/01/28

1 2 3 4 5 6 7 8

F