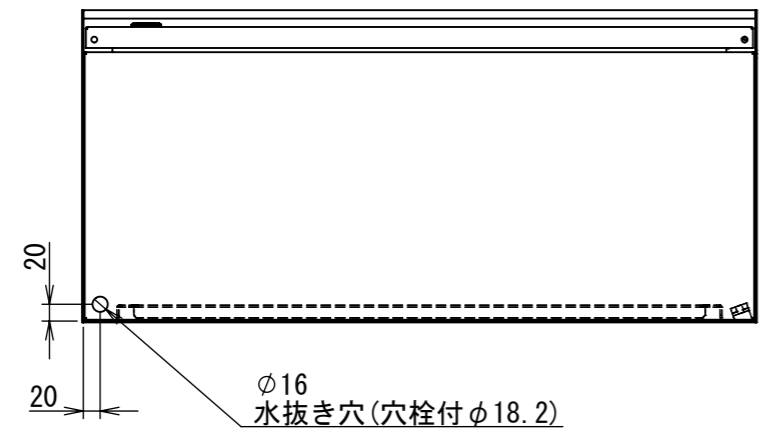
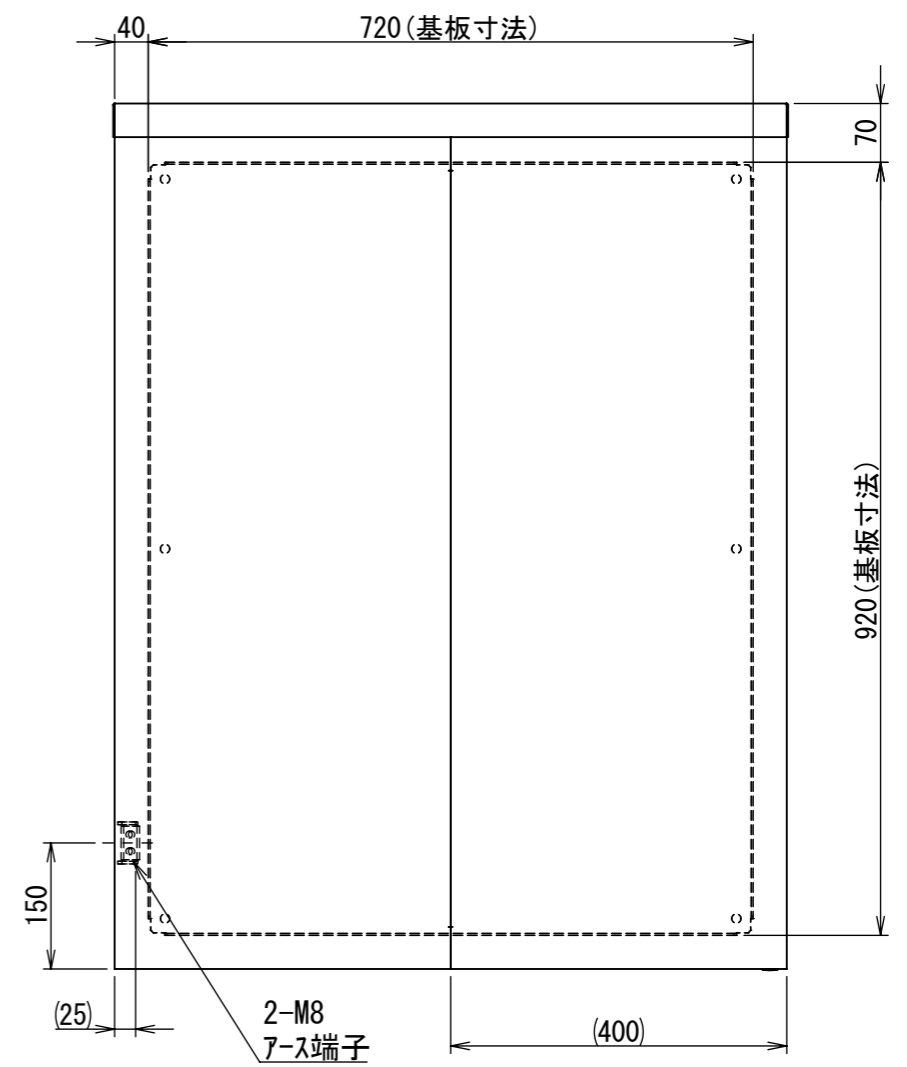
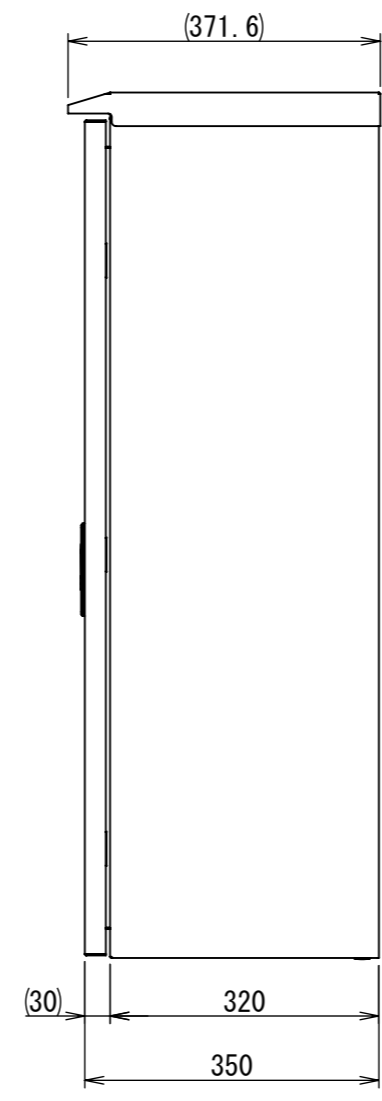
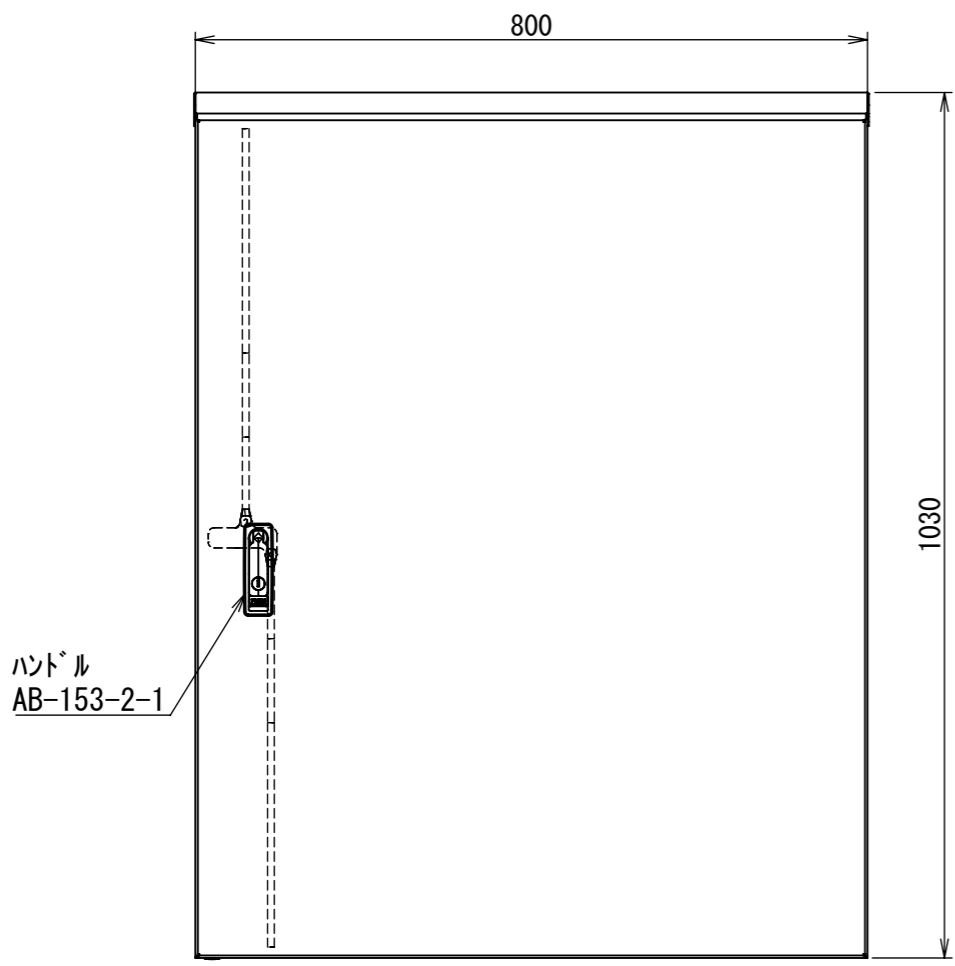


REV.	DESCRIPTION	DATE	APPVL.
A	新規作成	21/10/27	

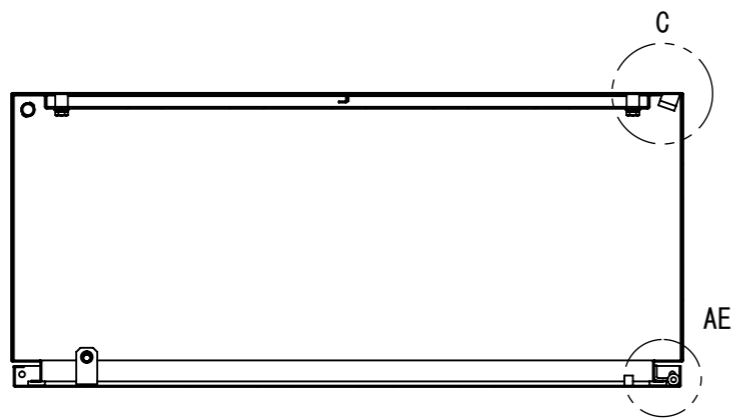
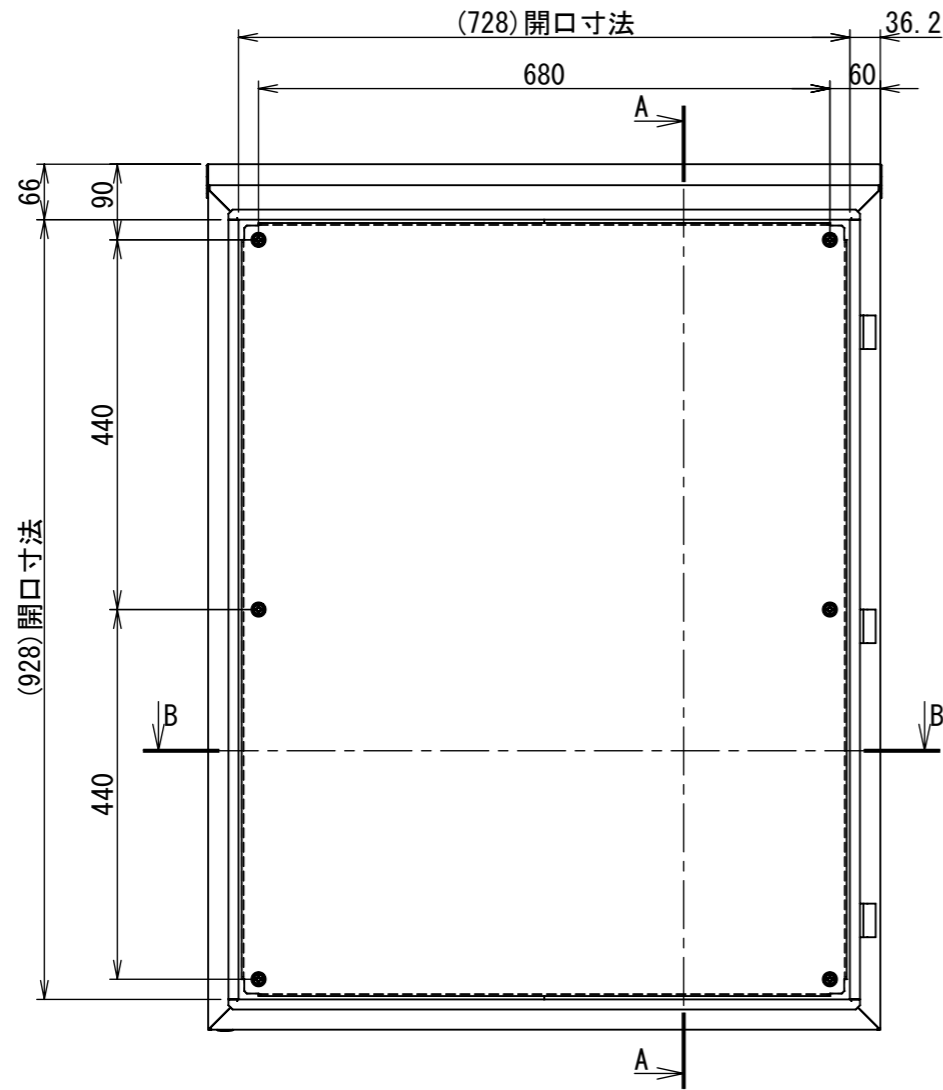
2022/02/02



Note :
材質 別途記載
塗装 5Y7/1. 半ツヤ(標準色)

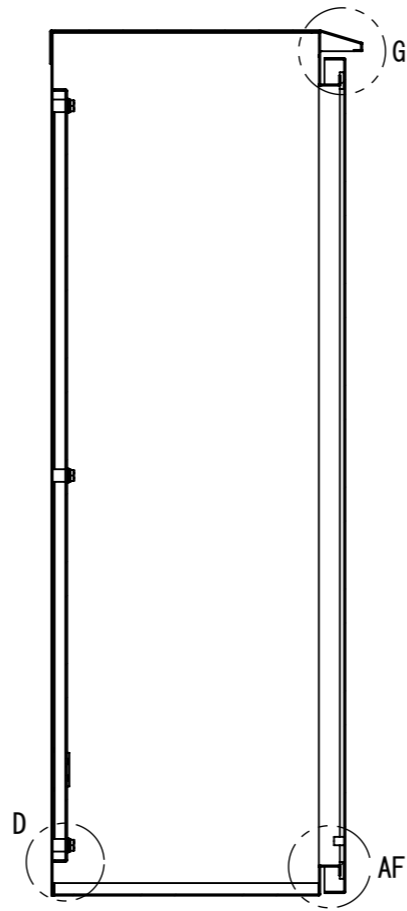
Designed by Yokogawa	Checked by -	Approved by - date -	Filename FWR0000A00	Date 21/10/27	Scale 1:9
エス・ディ・エス株式会社			制御BOX/FWR35-810S		
			FWR0000A00	Edition A	Sheet 1/2

2022/02/02

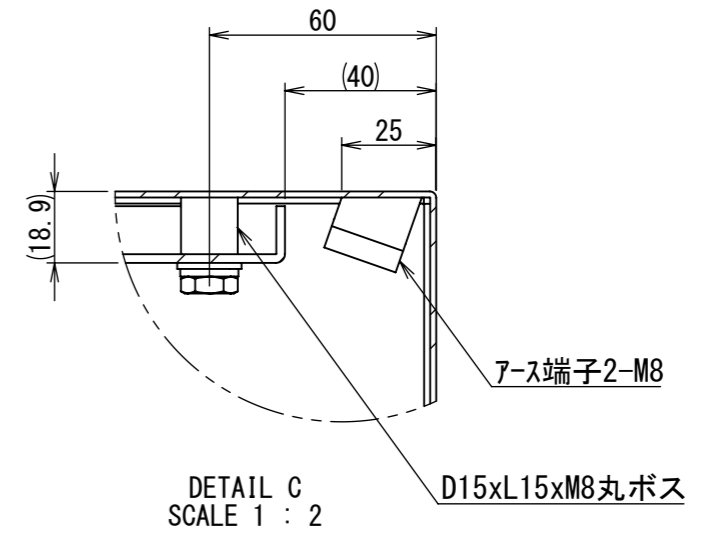


断面図 B-B

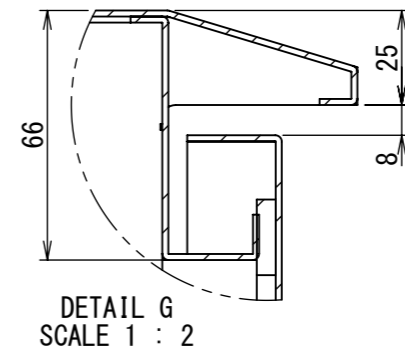
Note :
 材質 別途記載
 塗装 5Y7/1. 半ツヤ(標準色)



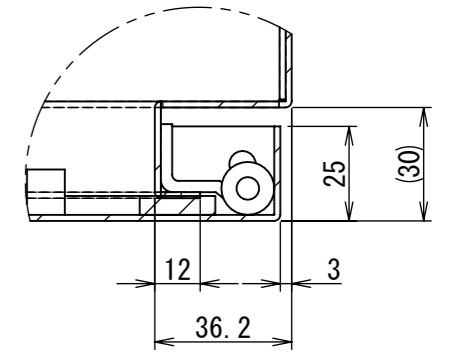
断面図 A-A



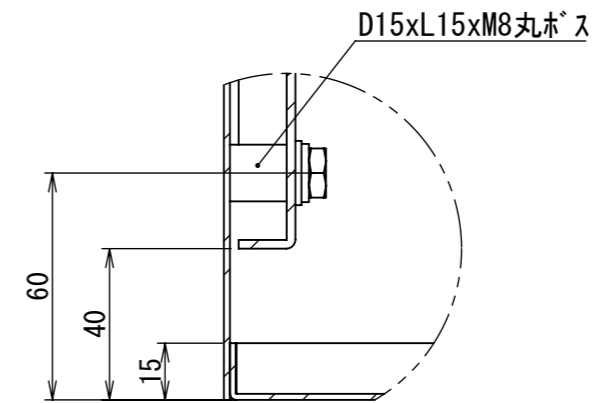
DETAIL G
SCALE 1 : 2



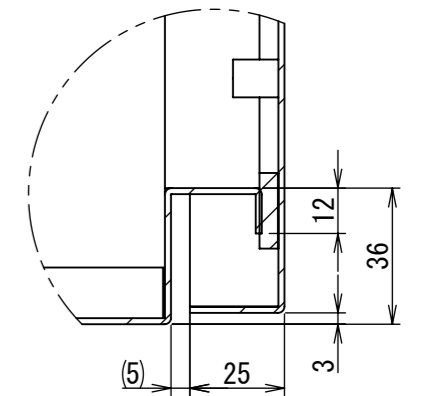
DETAIL G
SCALE 1 : 2



DETAIL AE
SCALE 1 : 2



DETAIL D
SCALE 1 : 2



DETAIL AF
SCALE 1 : 2

Designed by Yokogawa	Checked by -	Approved by - date -	Filename FWR0000A00	Date 21/10/27	Scale 1:9
エス・ディ・エス株式会社			制御BOX/FWR35-810S		
			FWR0000A00	Edition A	Sheet 2/2