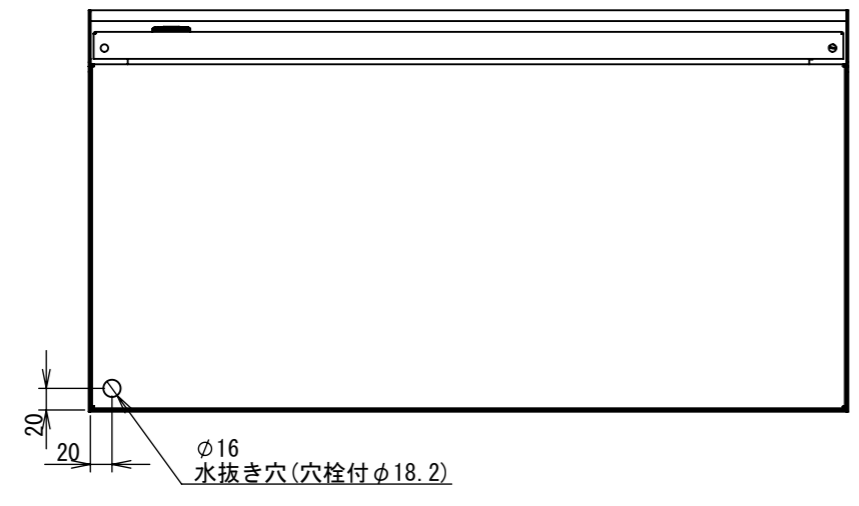
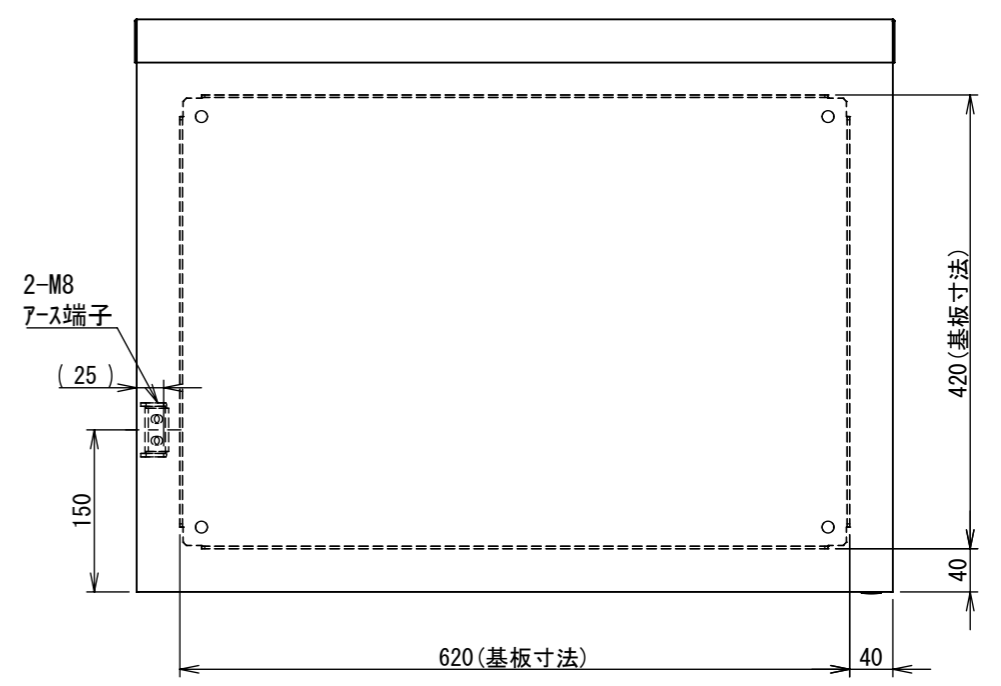
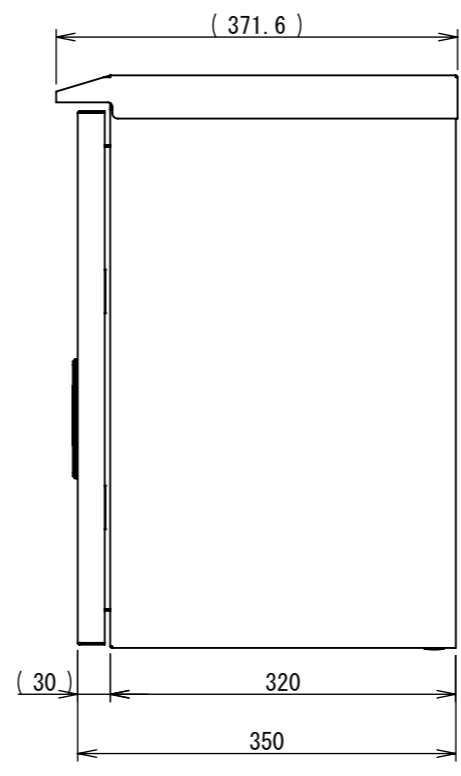
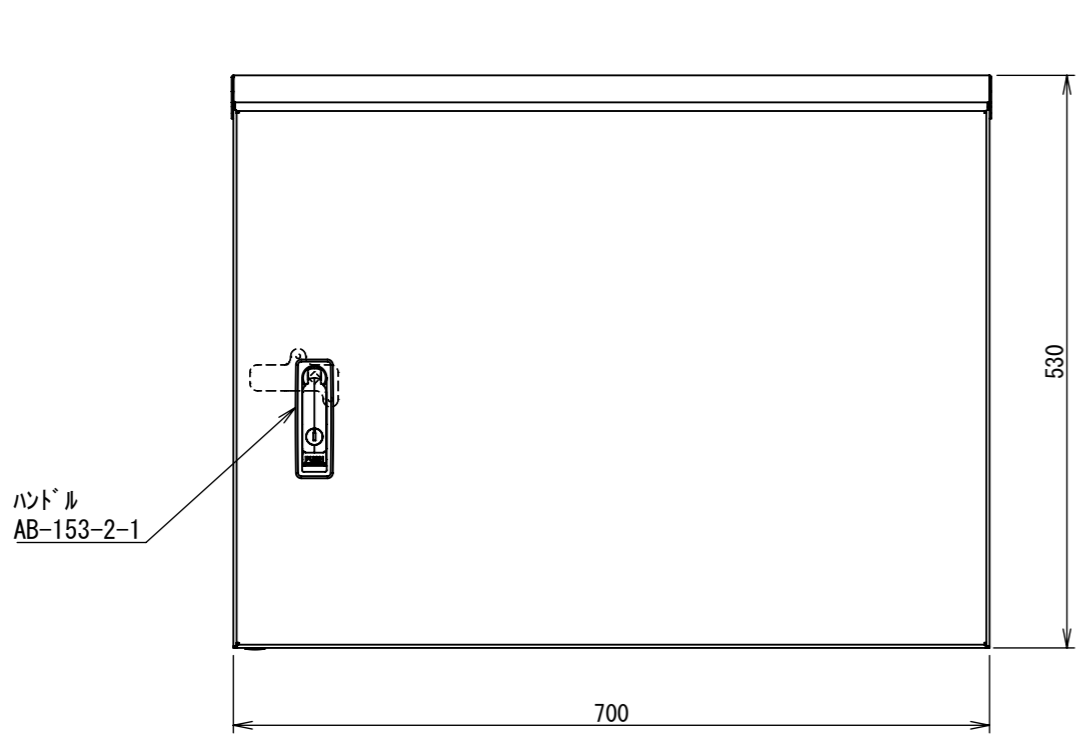


REV.	DESCRIPTION	DATE	APPVL.
A	新規作成	21/10/27	

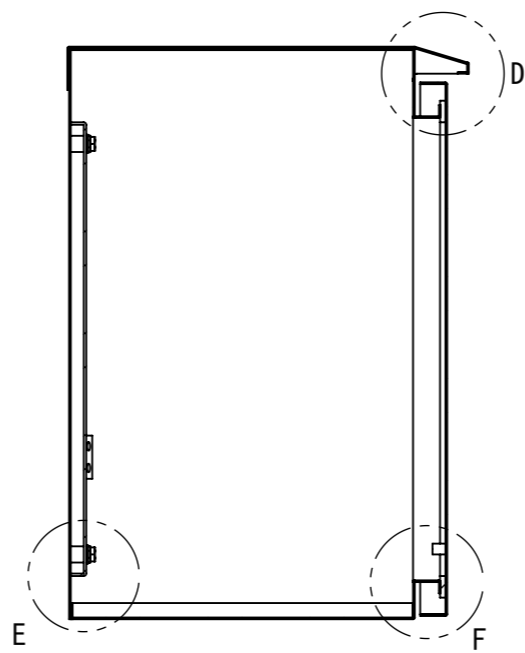
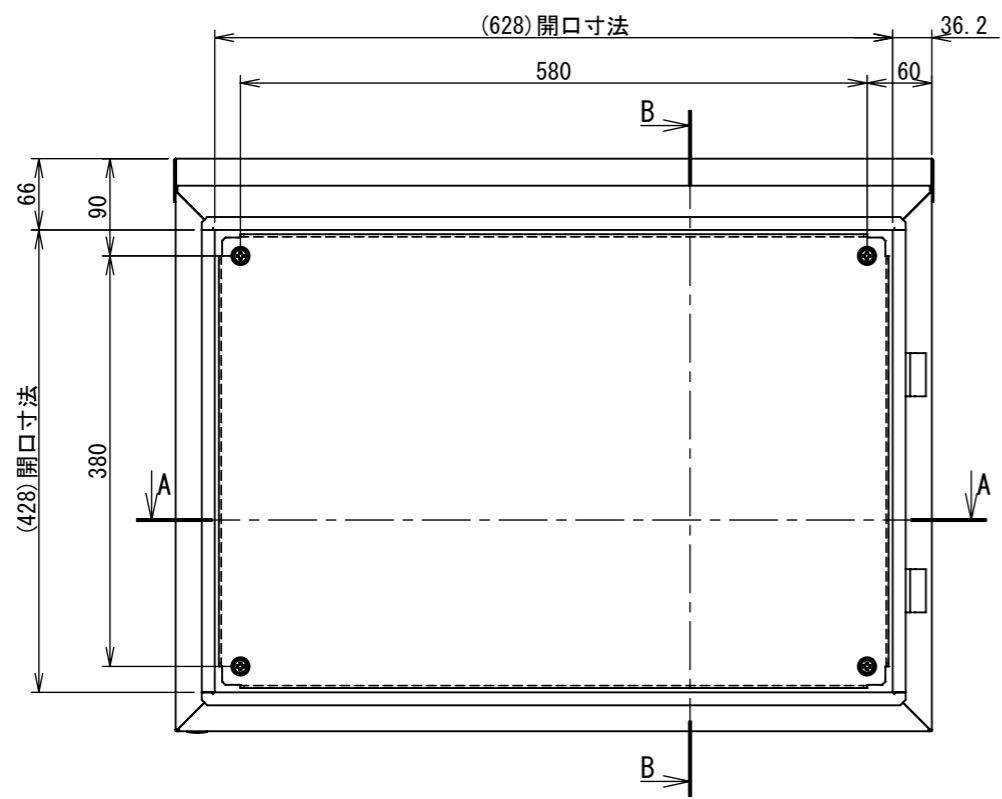
2022/01/27



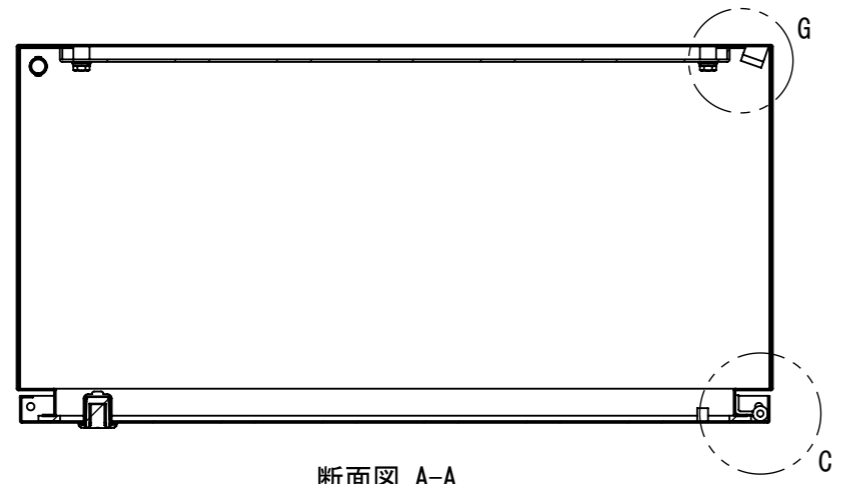
Note :
材質 別途記載
塗装 5Y7/1. 半ツヤ(標準色)

Designed by Yokogawa	Checked by -	Approved by - date -	Filename FWR000A00	Date 21/10/27	Scale 1:7
エス・ディ・エス株式会社			制御BOX/FWR35-75S		
			FWR000A00	Edition A	Sheet 1/2

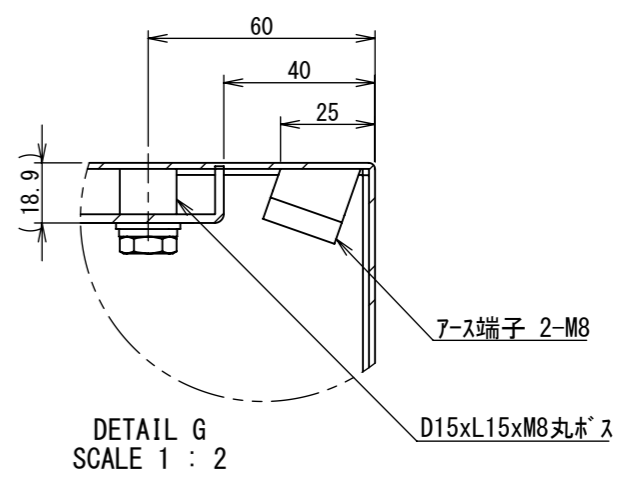
2022/01/27



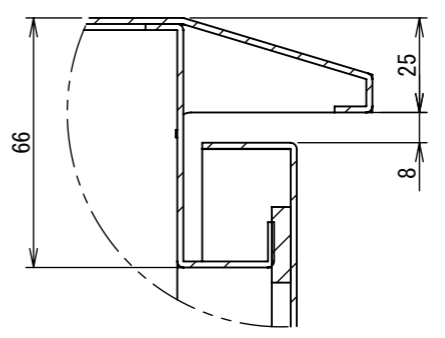
断面図 B-B



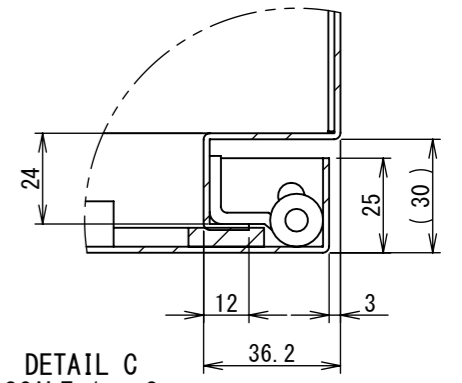
断面図 A-A



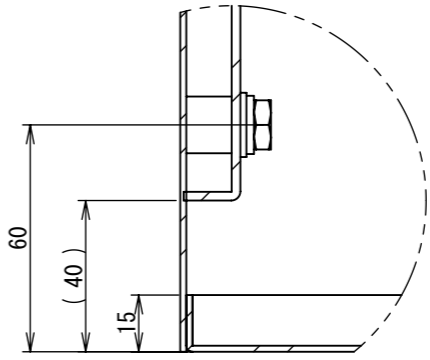
DETAIL G
SCALE 1 : 2



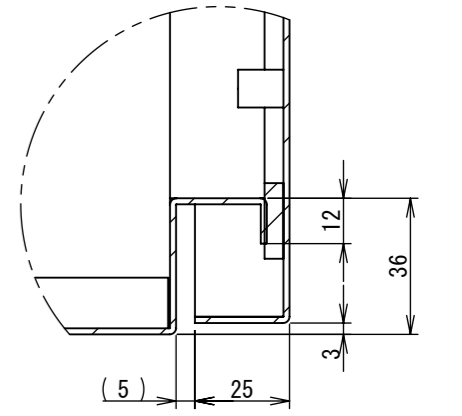
DETAIL D
SCALE 1 : 2



DETAIL C
SCALE 1 : 2



DETAIL E
SCALE 1 : 2



DETAIL F
SCALE 1 : 2

Note :
材質 別途記載
塗装 5Y7/1. 半ツヤ(標準色)

Designed by Yokogawa	Checked by -	Approved by - date -	Filename FWR000A00	Date 21/10/27	Scale 1:7
エス・ディ・エス株式会社			制御BOX/FWR35-75S		
			FWR000A00	Edition A	Sheet 2/2