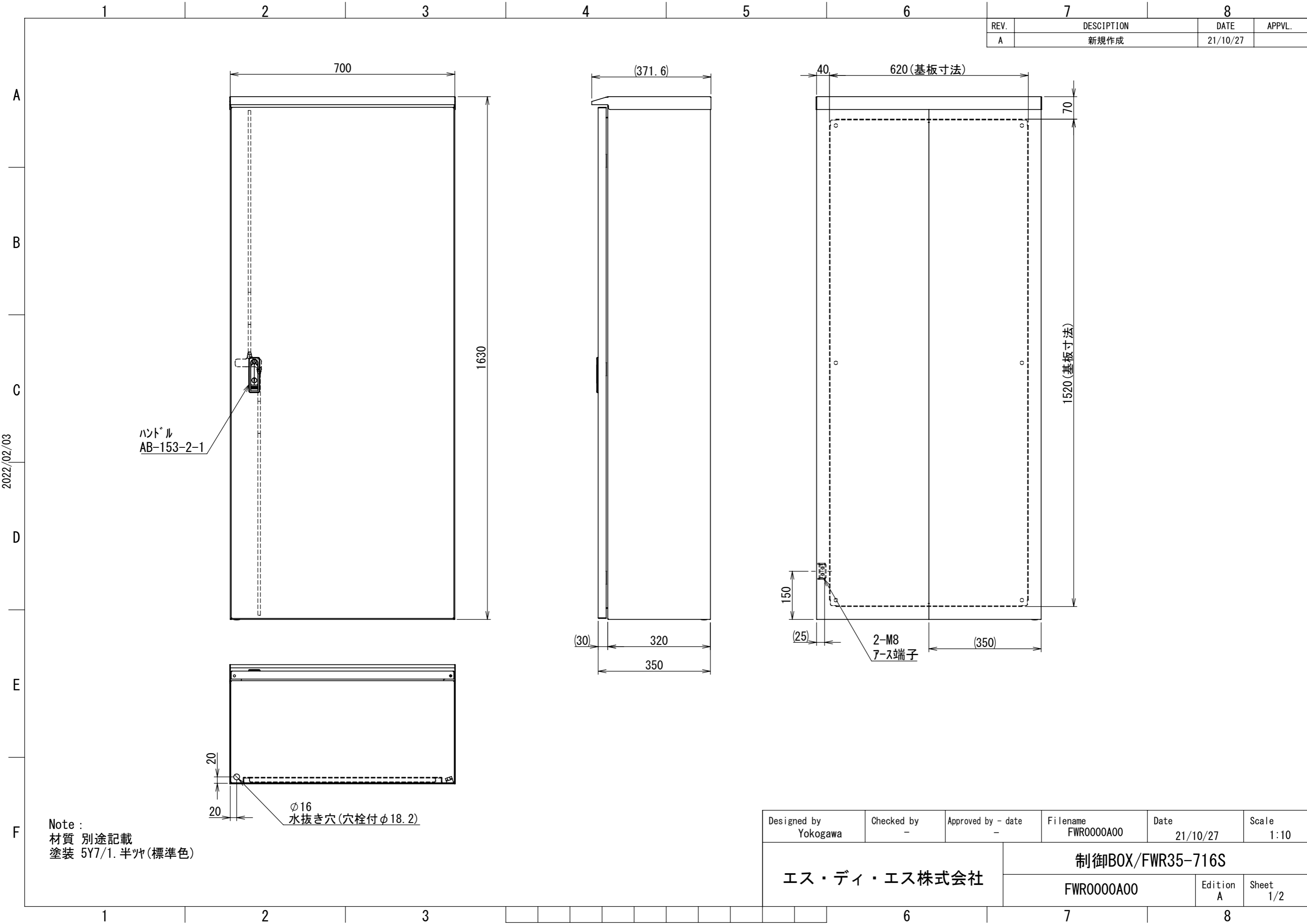


| REV. | DESCRIPTION | DATE     | APPL. |
|------|-------------|----------|-------|
| A    | 新規作成        | 21/10/27 |       |



ハンドル  
AB-153-2-1

φ16  
水抜き穴 (穴栓付φ18.2)

Note :  
材質 別途記載  
塗装 5Y7/1. 半ツヤ(標準色)

|                         |                 |                         |                        |                  |               |
|-------------------------|-----------------|-------------------------|------------------------|------------------|---------------|
| Designed by<br>Yokogawa | Checked by<br>- | Approved by - date<br>- | Filename<br>FWR0000A00 | Date<br>21/10/27 | Scale<br>1:10 |
| エス・ディ・エス株式会社            |                 |                         | 制御BOX/FWR35-716S       |                  |               |
|                         |                 |                         | FWR0000A00             | Edition<br>A     | Sheet<br>1/2  |

2022/02/03

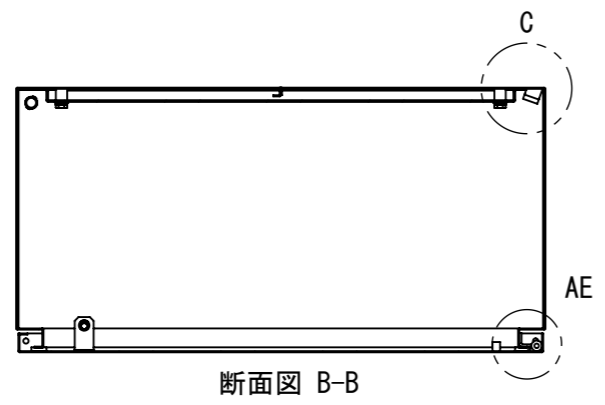
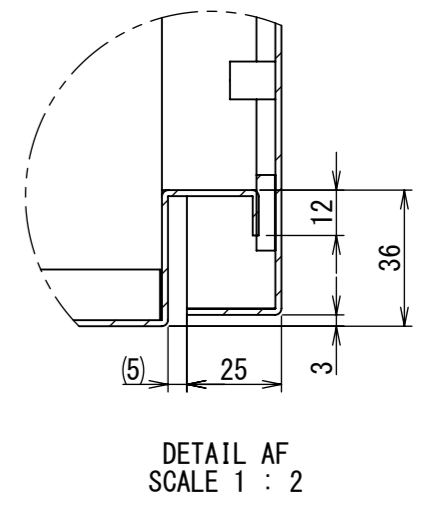
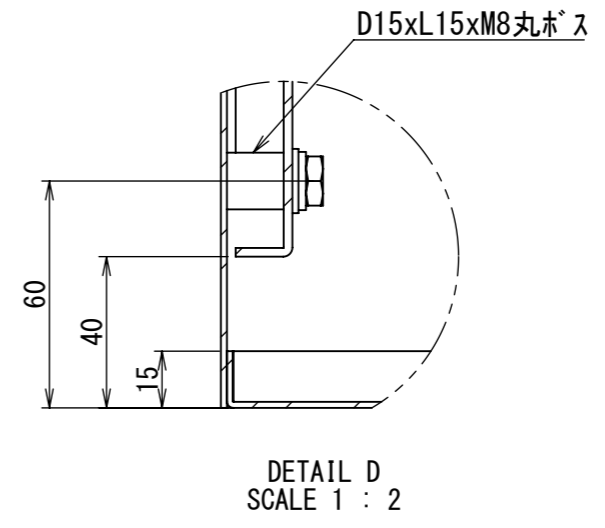
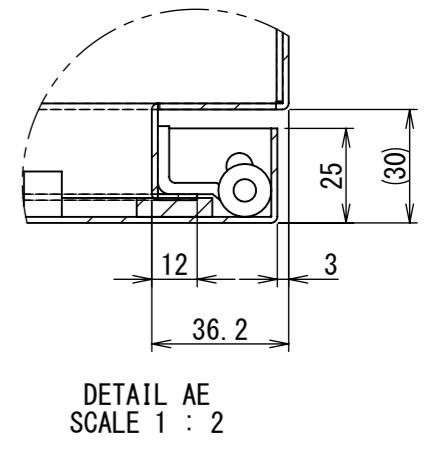
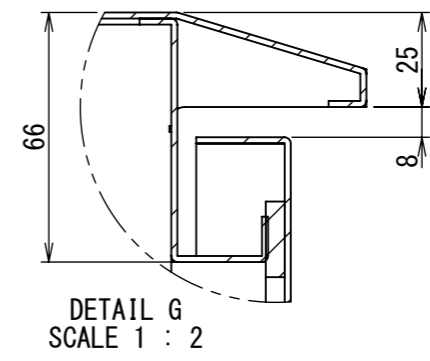
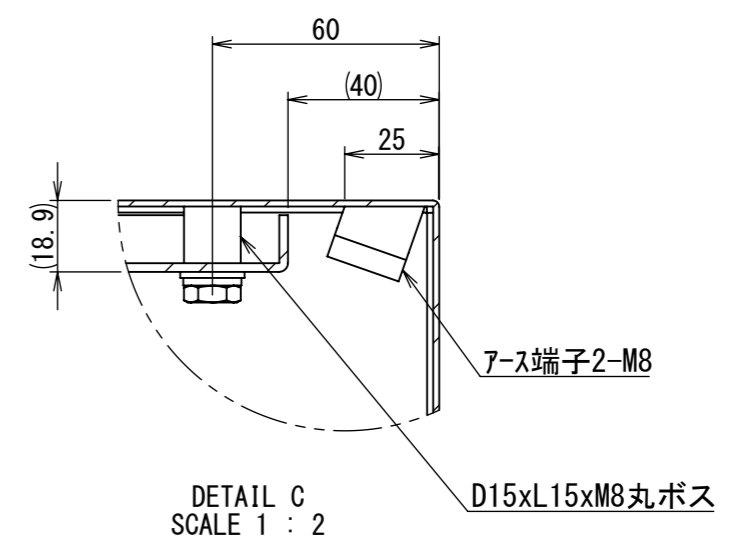
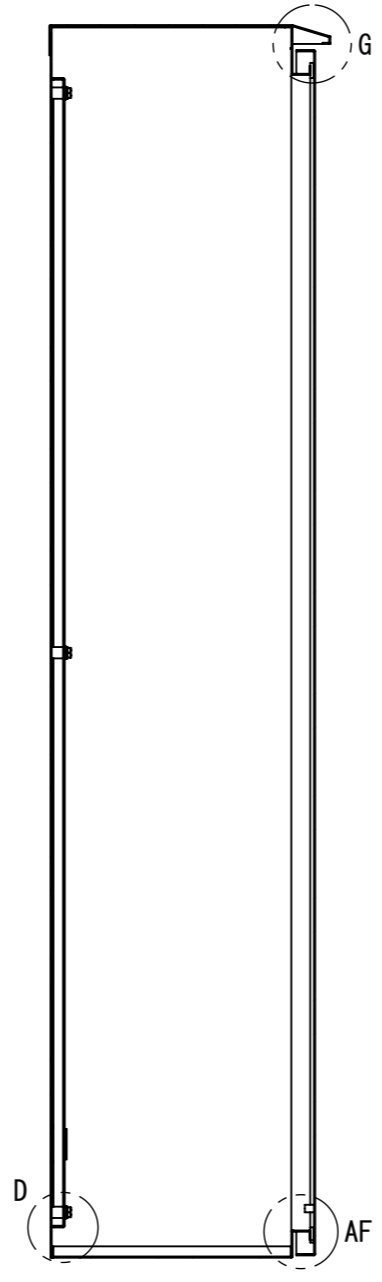
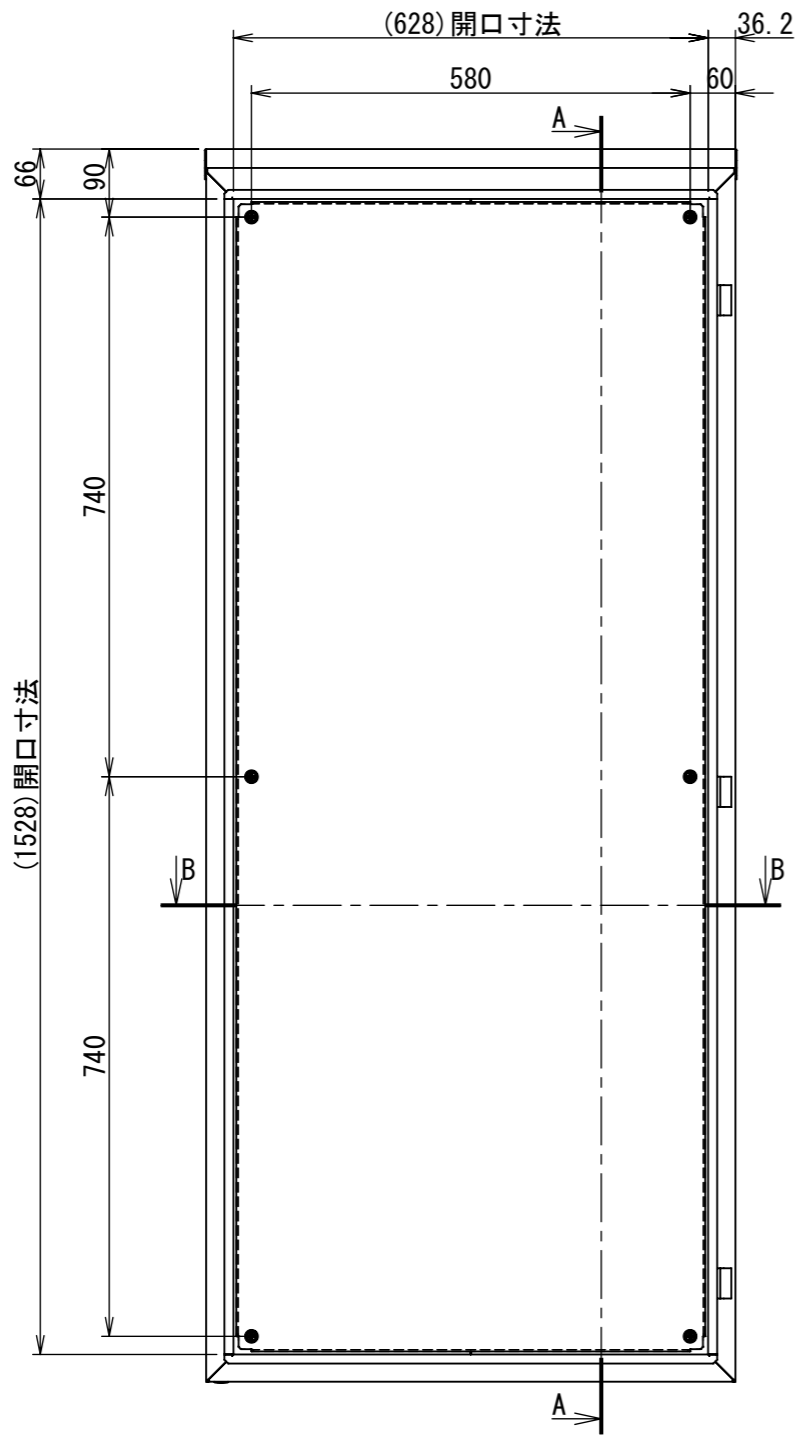
A  
B  
C  
D  
E  
F

A  
B  
C  
D  
E  
F

1 2 3 4 5 6 7 8

1 2 3 4 5 6 7 8

2022/02/03



Note :  
材質 別途記載  
塗装 5Y7/1. 半ツヤ(標準色)

|                         |                 |                         |                        |                  |               |
|-------------------------|-----------------|-------------------------|------------------------|------------------|---------------|
| Designed by<br>Yokogawa | Checked by<br>- | Approved by - date<br>- | Filename<br>FWR0000A00 | Date<br>21/10/27 | Scale<br>1:10 |
| エス・ディ・エス株式会社            |                 |                         | 制御BOX/FWR35-716S       |                  |               |
|                         |                 |                         | FWR0000A00             | Edition<br>A     | Sheet<br>2/2  |