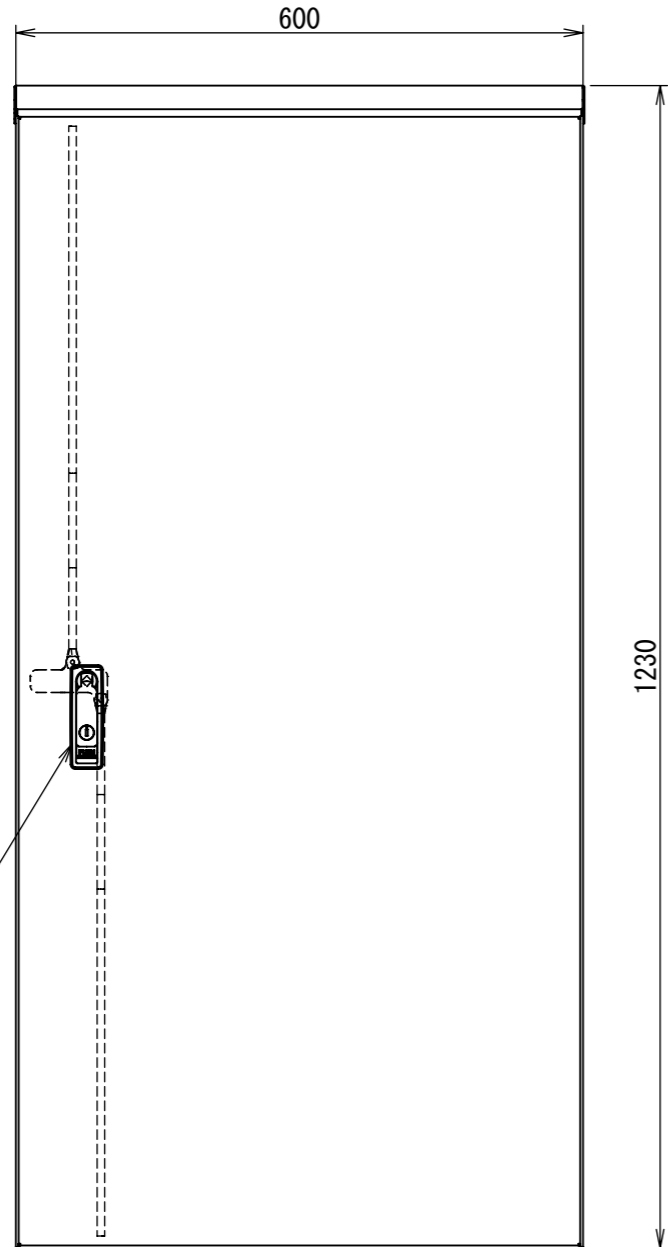
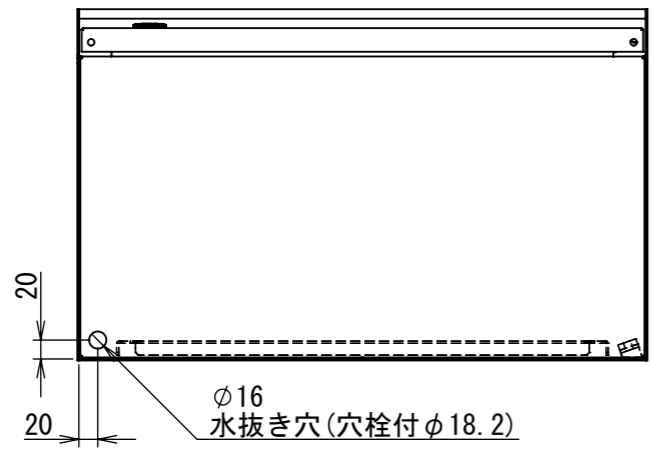
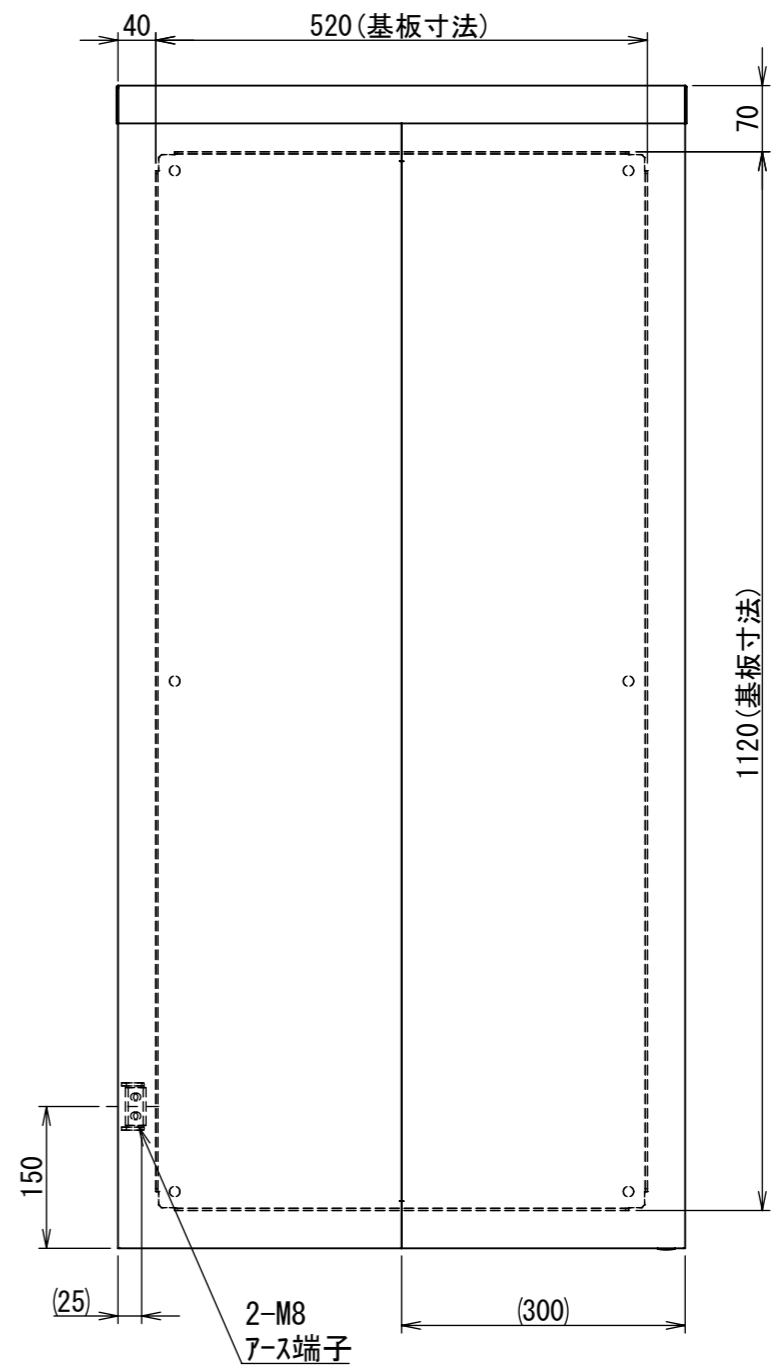
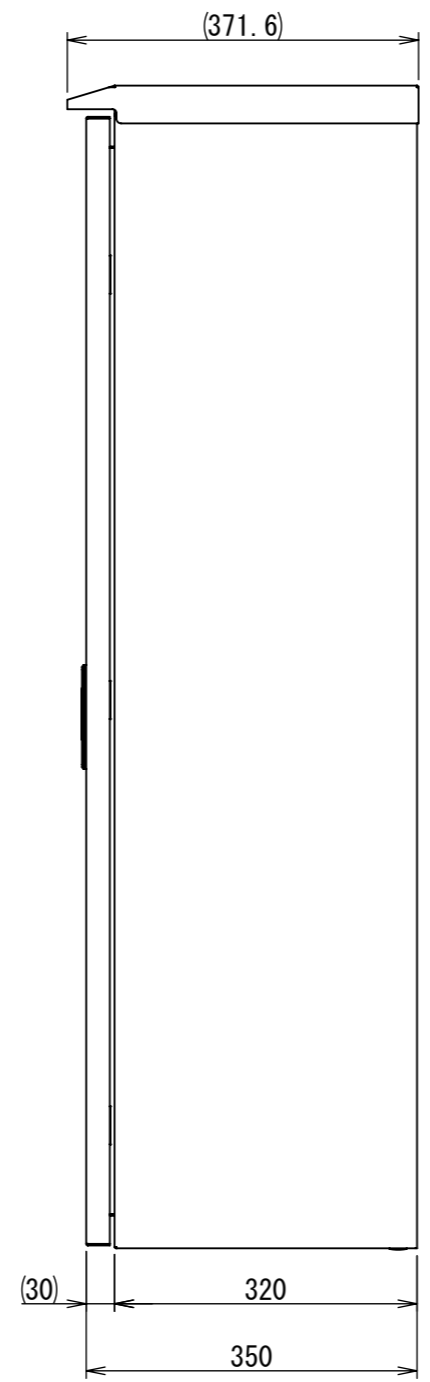


REV.	DESCRIPTION	DATE	APPL.
A	新規作成	21/10/27	

2022/02/07



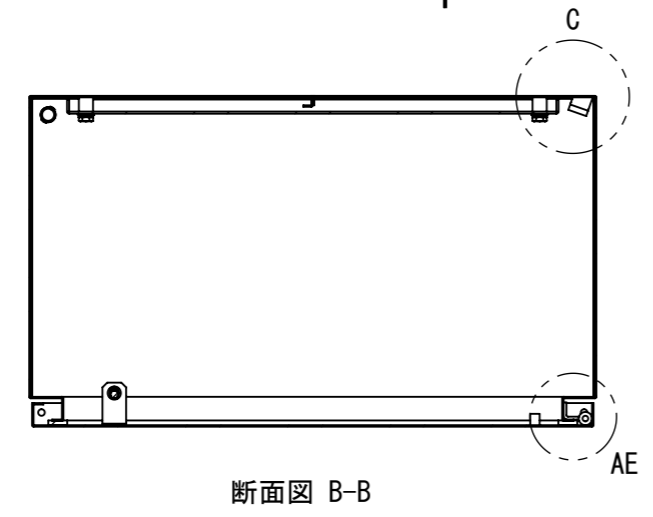
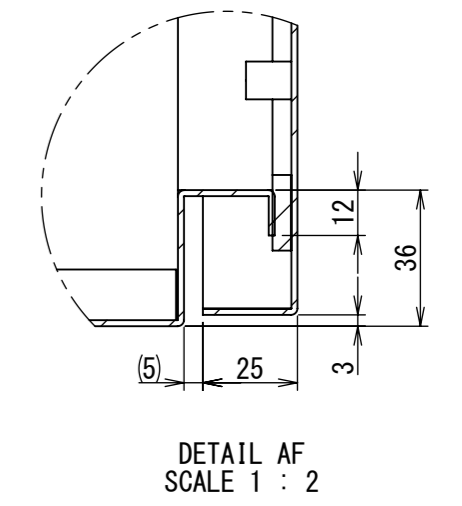
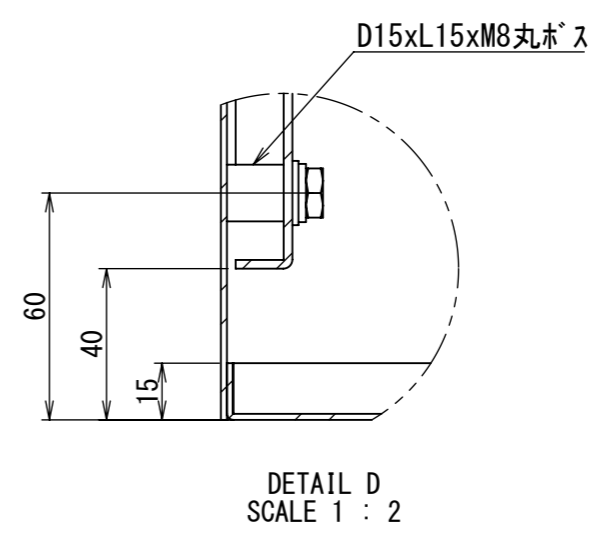
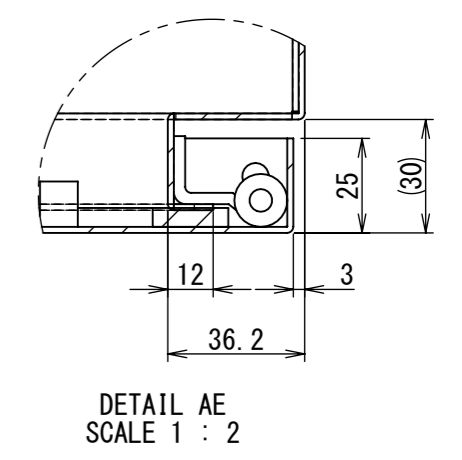
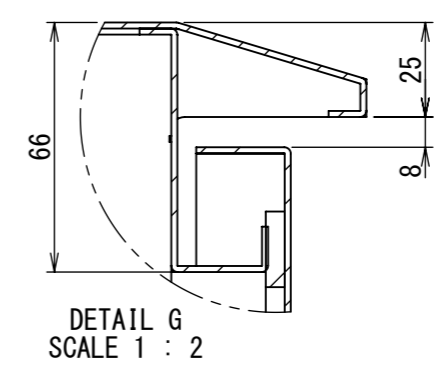
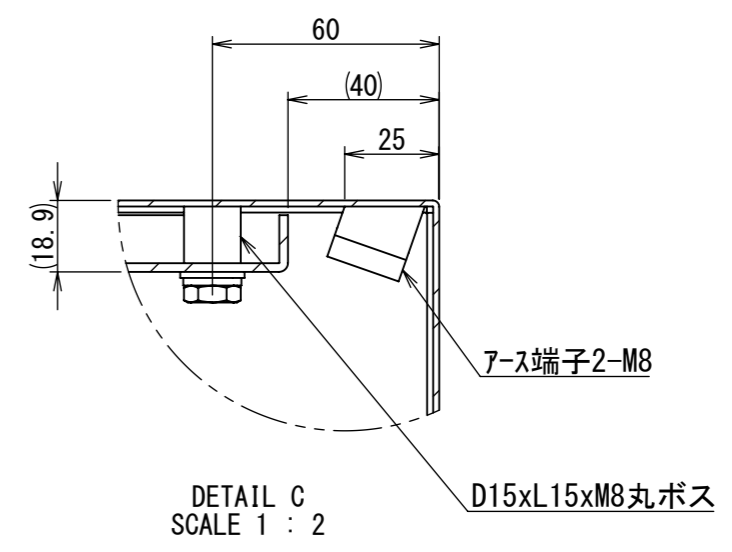
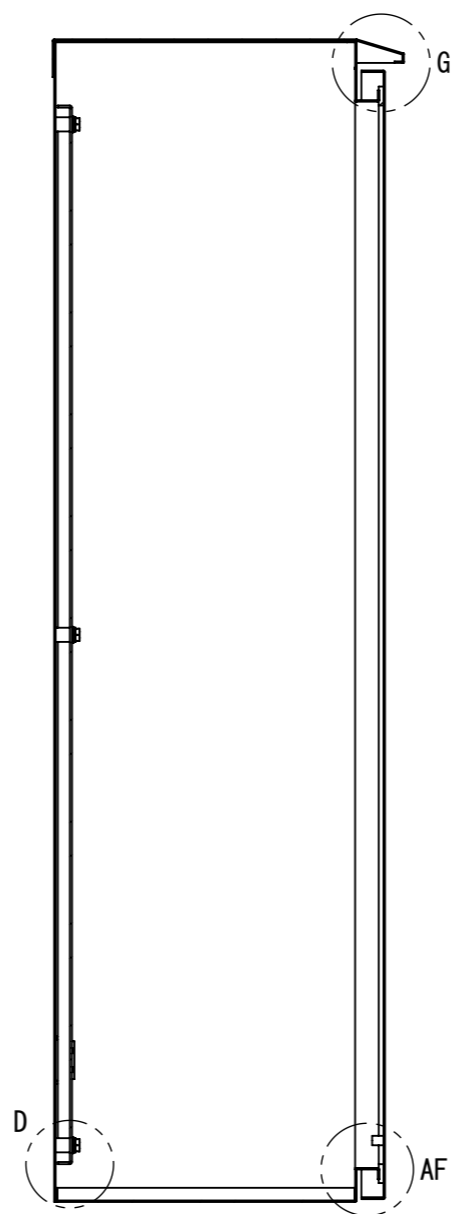
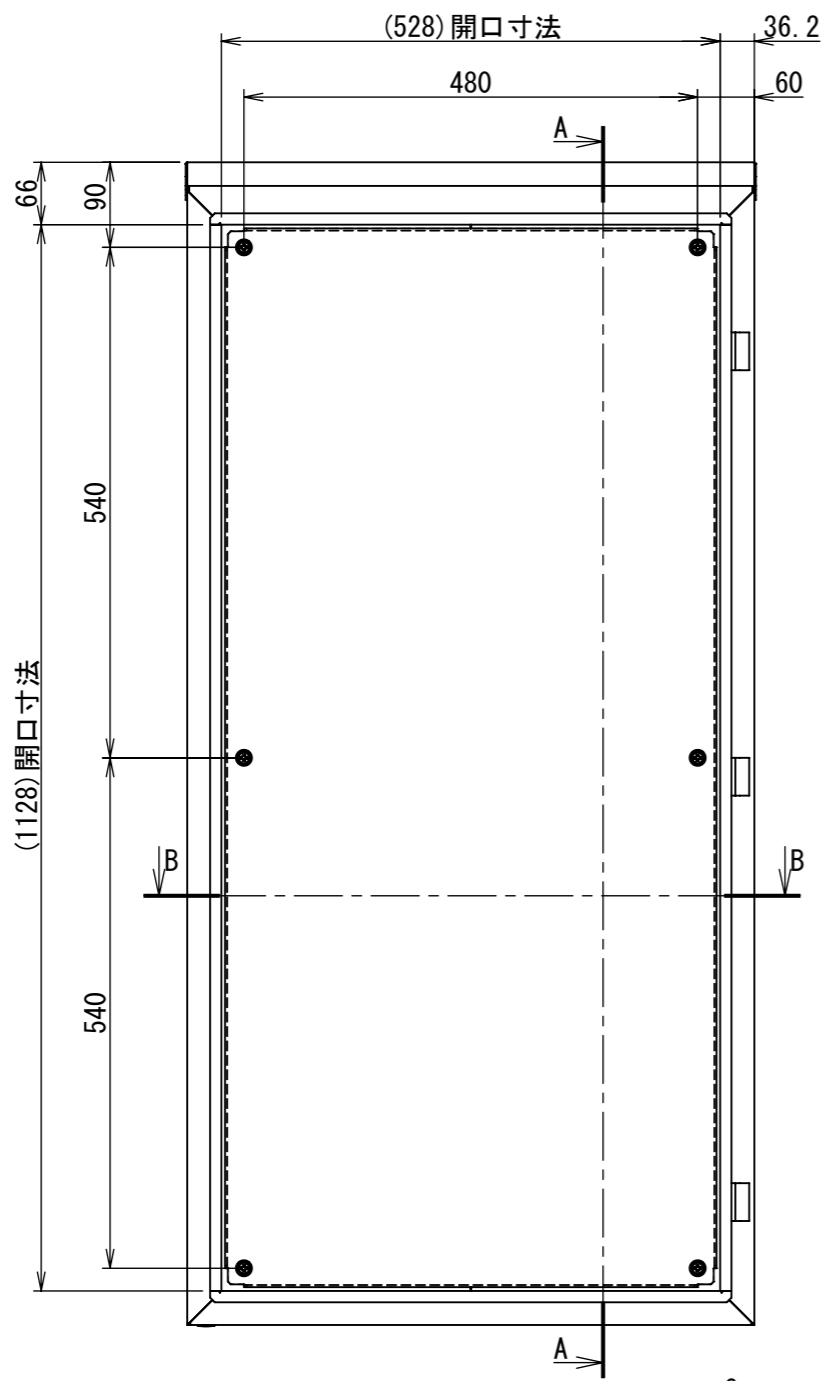
ハンドル  
AB-153-2-1



Note :  
材質 別途記載  
塗装 5Y7/1. 半ツヤ(標準色)

Designed by Yokogawa	Checked by -	Approved by - date -	Filename FWR0000A00	Date 21/10/27	Scale 1:8
エス・ディ・エス株式会社			制御BOX/FWR35-612S		
			FWR0000A00	Edition A	Sheet 1/2

2022/02/07



Note :  
材質 別途記載  
塗装 5Y7/1. 半ツヤ(標準色)

Designed by Yokogawa	Checked by -	Approved by - date -	Filename FWR0000A00	Date 21/10/27	Scale 1:8
エス・ディ・エス株式会社			制御BOX/FWR35-612S		
			FWR0000A00	Edition A	Sheet 2/2