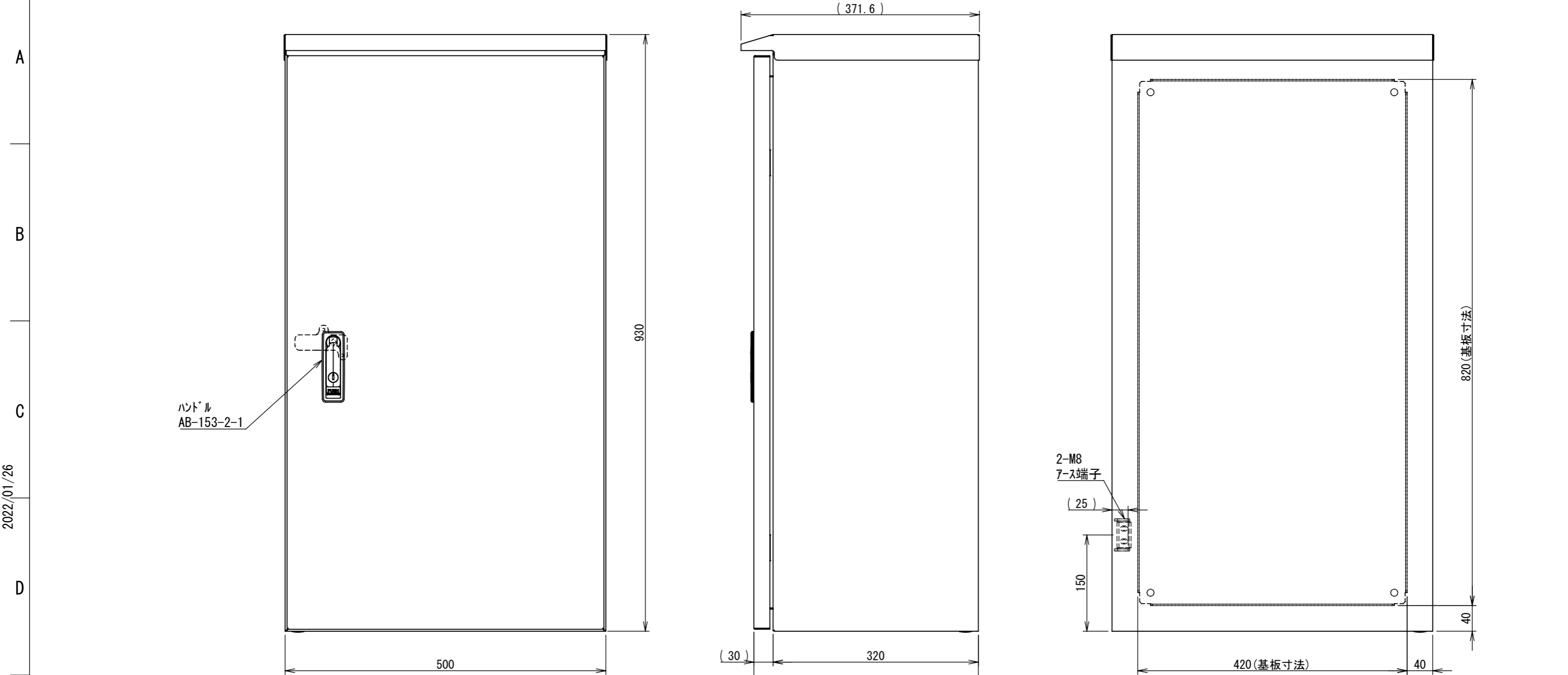


REV.	DESCRIPTION	DATE	APPL.
A	新規作成	21/10/27	

1 2 3 4 5 6 7 8



ハンドル
AB-153-2-1

2-M8
アース端子

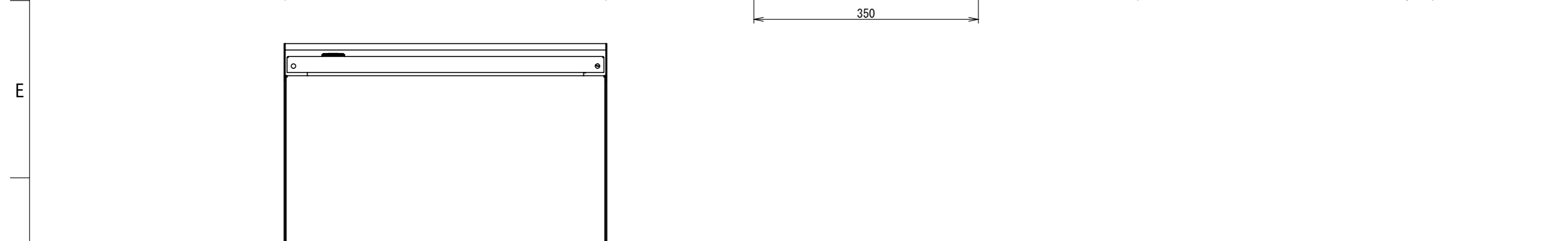
(25)

150

820 (基板寸法)

420 (基板寸法)

2022/01/26



20
20

φ16
水抜き穴(穴栓付φ18.2)

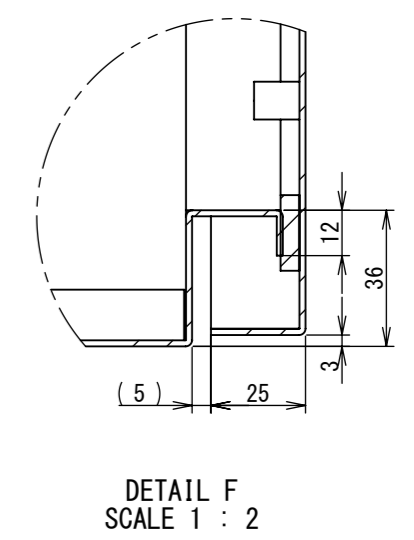
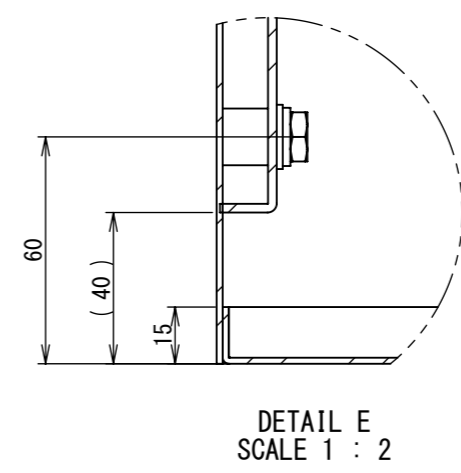
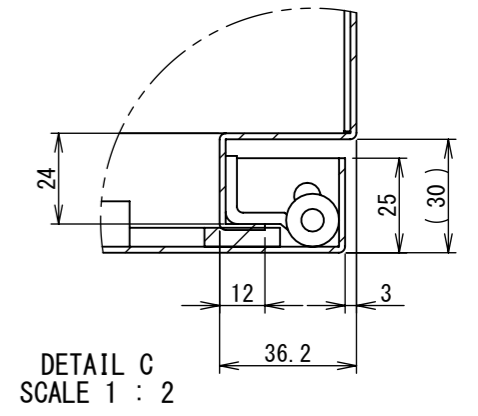
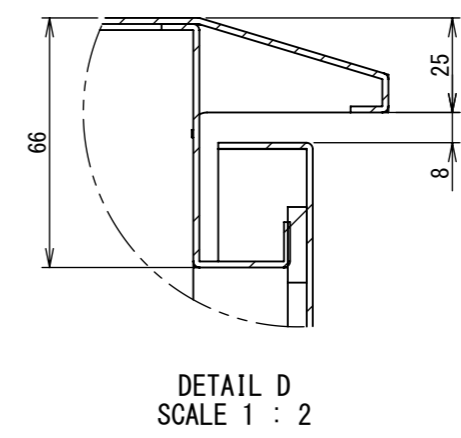
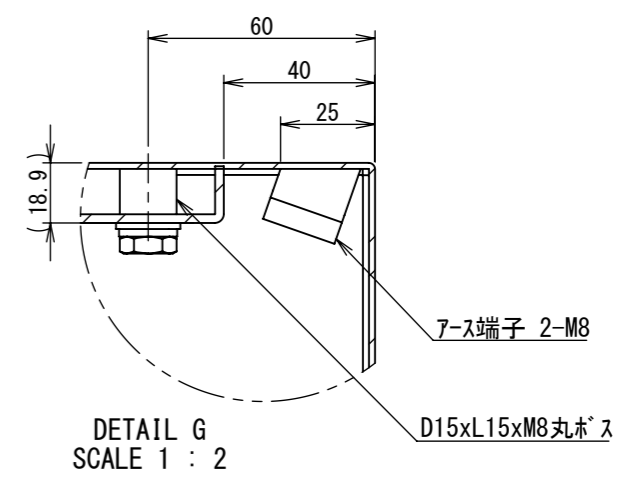
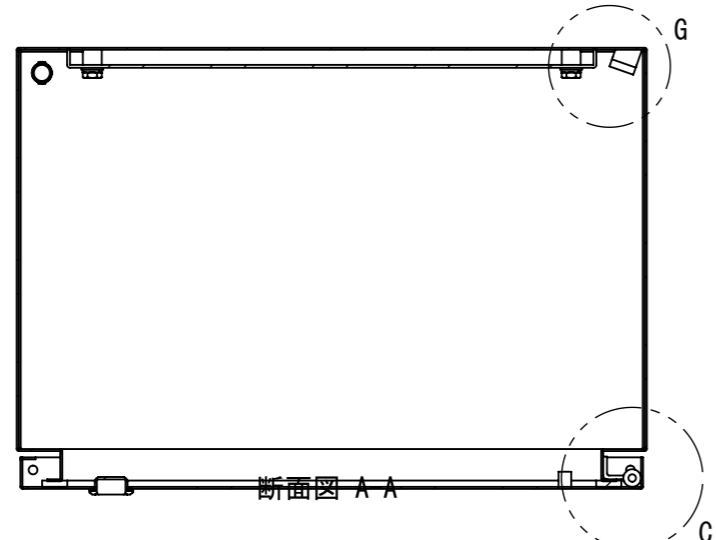
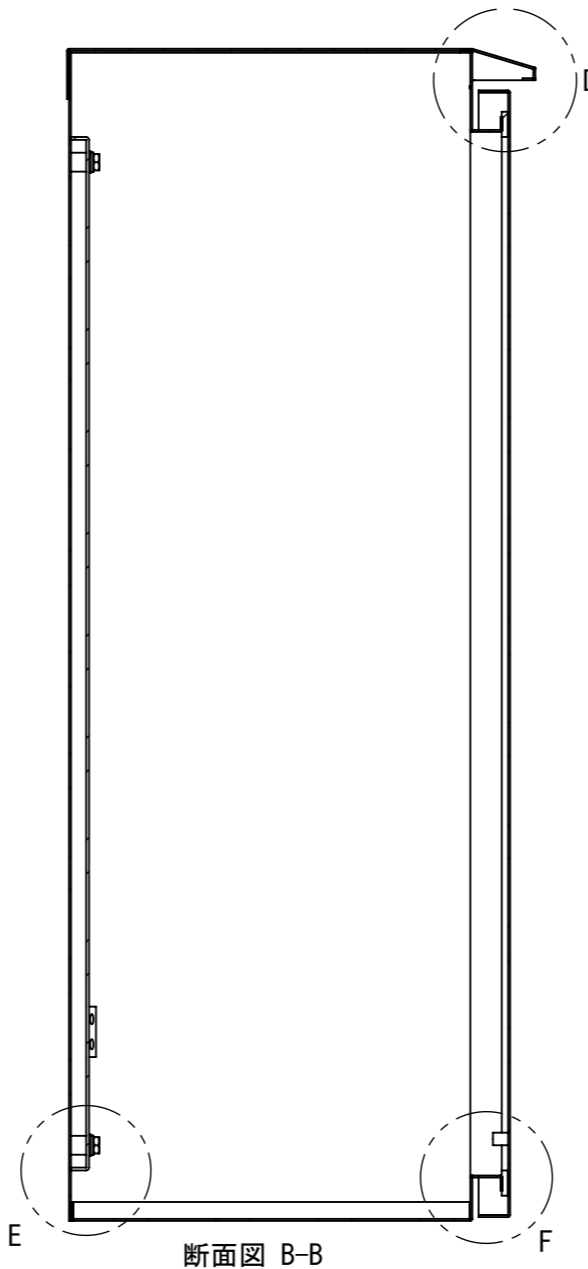
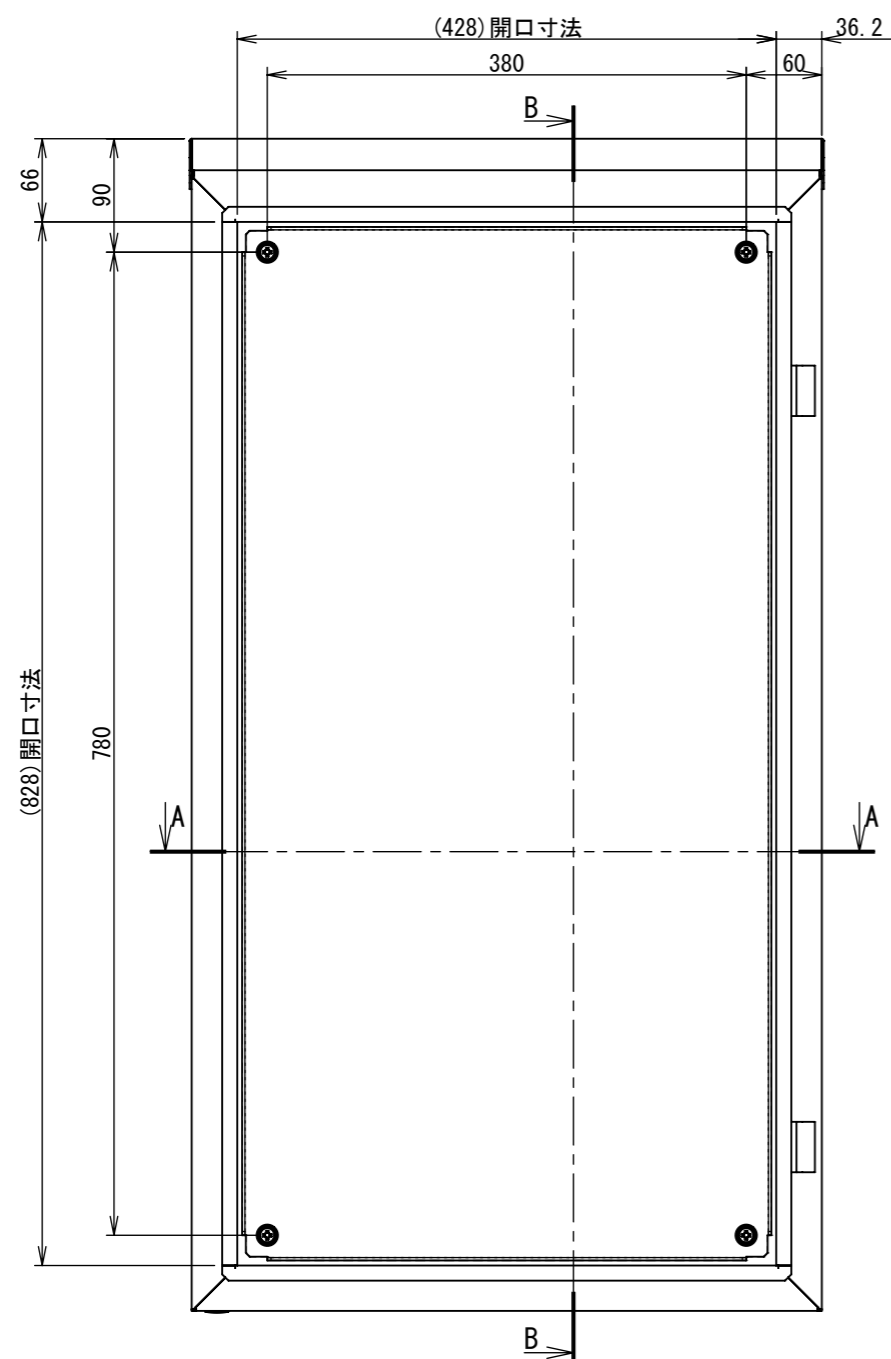
Note :
材質 別途記載
塗装 5Y7/1. 半ツヤ(標準色)

Designed by Yokogawa	Checked by -	Approved by - date -	Filename FWR000A00	Date 21/10/27	Scale 1:6
エス・ディ・エス株式会社			制御BOX/FWR35-59S		
			FWR000A00	Edition A	Sheet 1/2

F

1 2 3 4 5 6 7 8

2022/01/26



Note :
材質 別途記載
塗装 5Y7/1. 半ツヤ (標準色)

Designed by Yokogawa	Checked by -	Approved by - date -	Filename FWR000A00	Date 21/10/27	Scale 1:6
エス・ディ・エス株式会社			制御BOX/FWR35-59S		
			FWR000A00	Edition A	Sheet 2/2