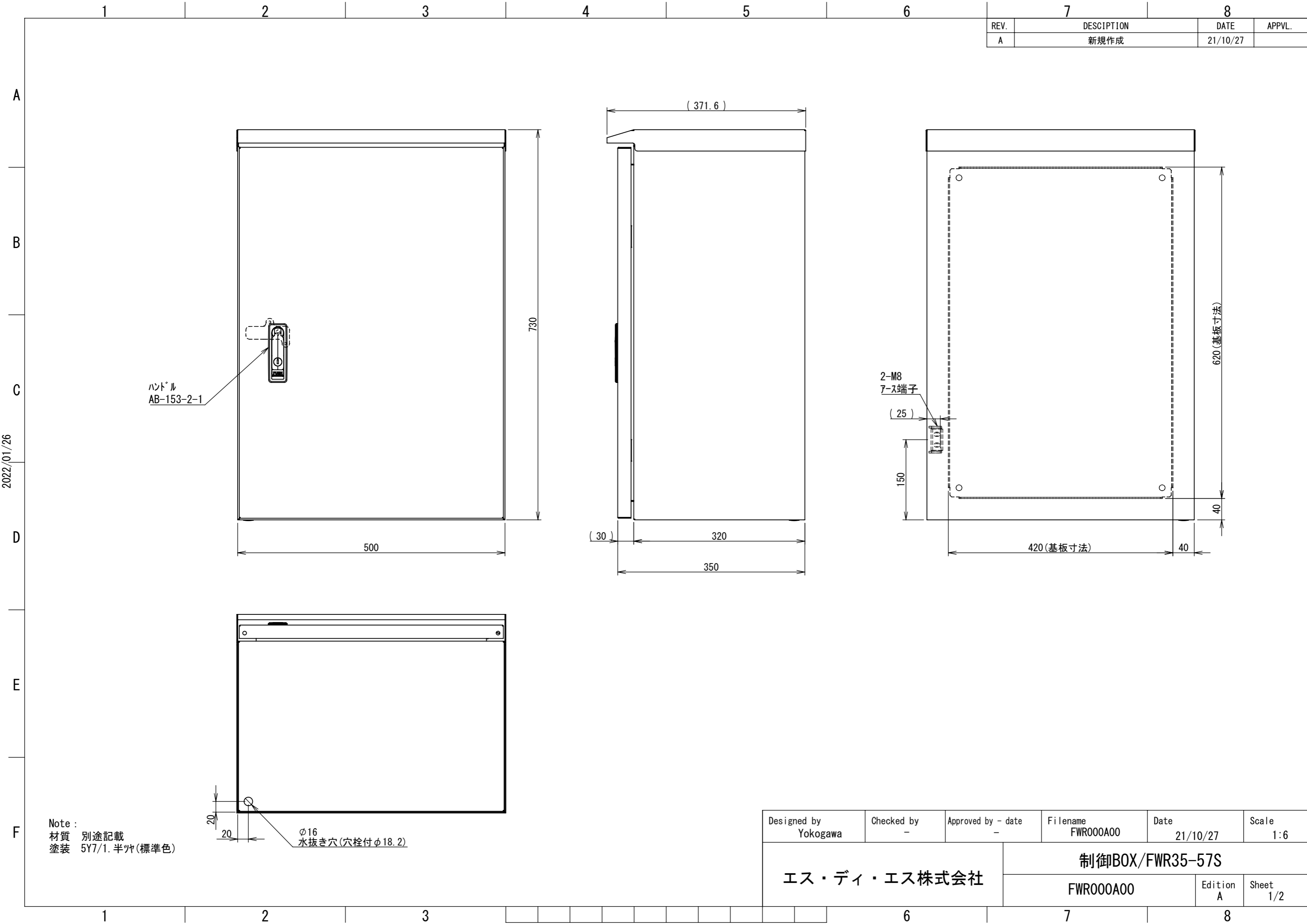


| REV. | DESCRIPTION | DATE | APPVL. |
|------|-------------|----------|--------|
| A | 新規作成 | 21/10/27 | |



2022/01/26

ハンドル
AB-153-2-1

2-M8
7-端子

(25)

150

420 (基板寸法)

620 (基板寸法)

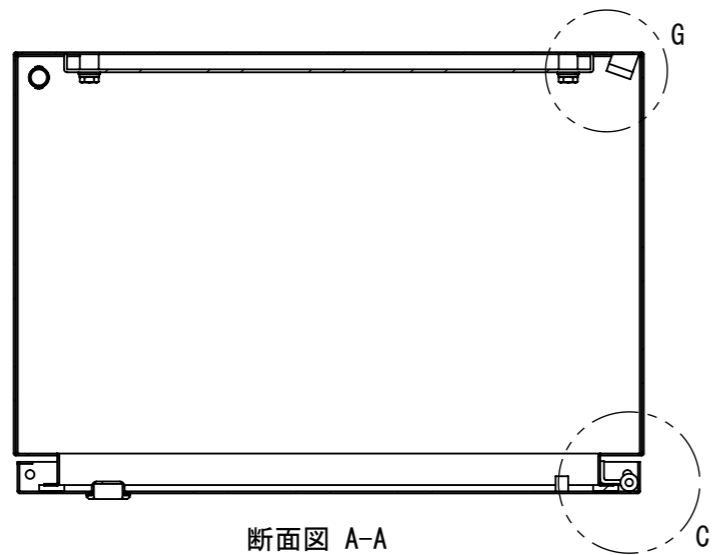
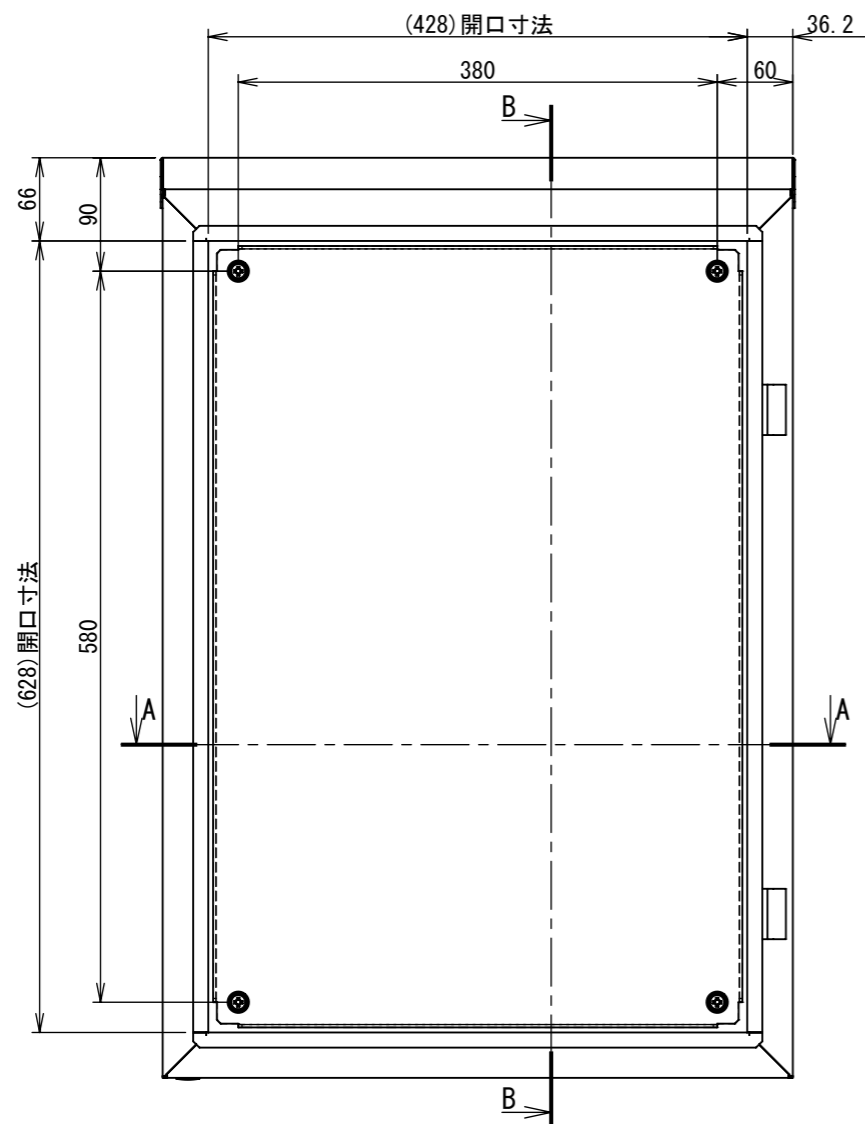
40

Note :
材質 別途記載
塗装 5Y7/1. 半ツヤ (標準色)

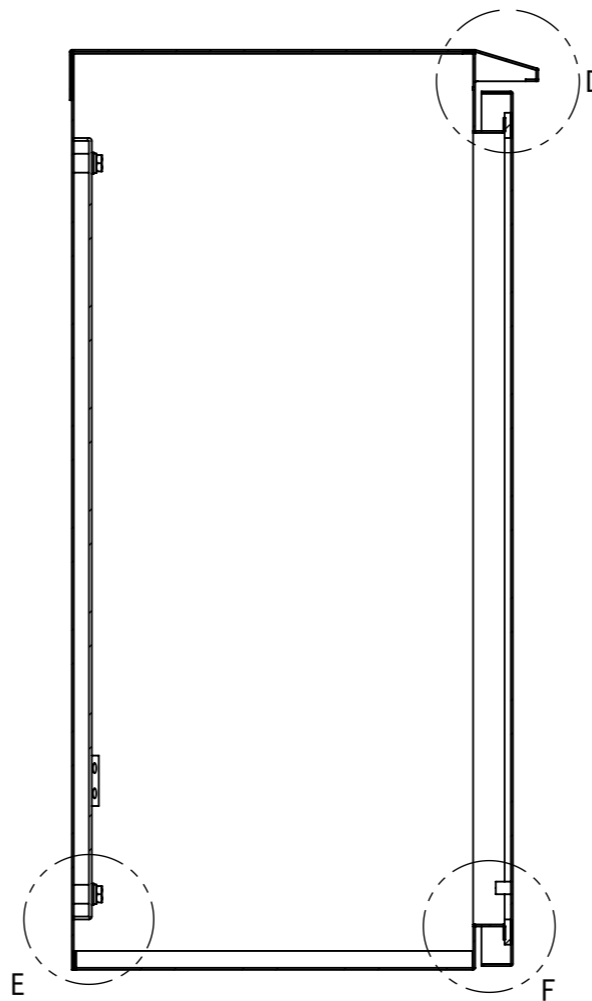
φ16
水抜き穴 (穴栓付 φ18.2)

| | | | | | |
|-------------------------|-----------------|-------------------------|-----------------------|------------------|--------------|
| Designed by Yokogawa | Checked by - | Approved by - date - | Filename FWR000A00 | Date 21/10/27 | Scale 1:6 |
| エス・ディ・エス株式会社 | | | 制御BOX/FWR35-57S | | |
| | | | FWR000A00 | Edition A | Sheet 1/2 |

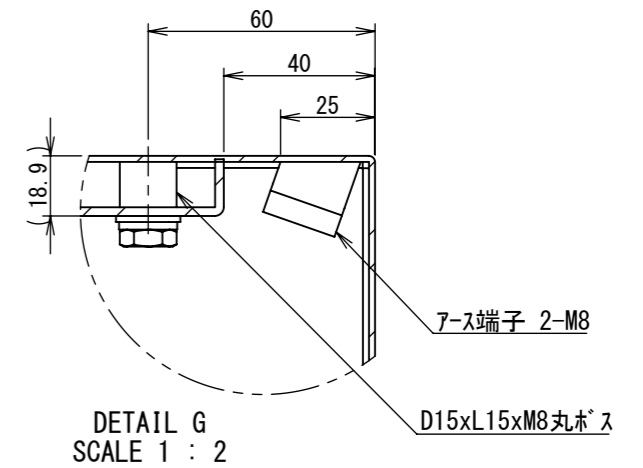
2022/01/26



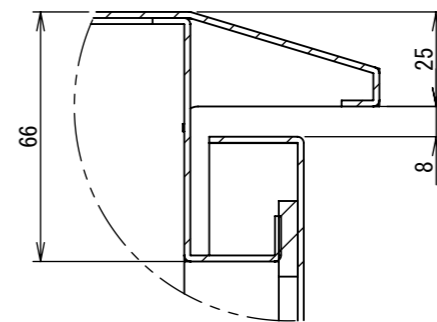
断面図 A-A



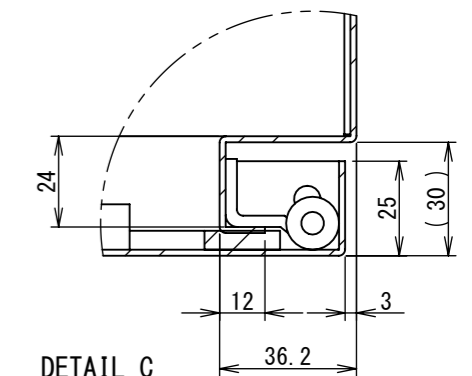
断面図 B-B



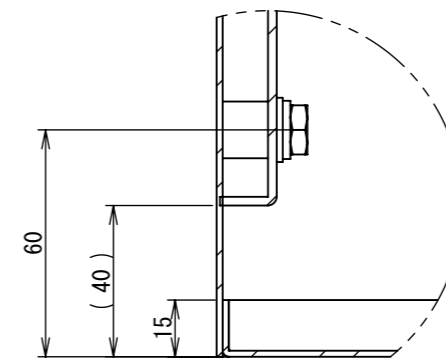
DETAIL G
SCALE 1 : 2



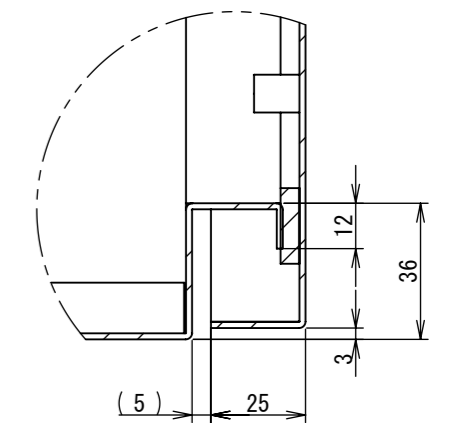
DETAIL D
SCALE 1 : 2



DETAIL C
SCALE 1 : 2



DETAIL E
SCALE 1 : 2



DETAIL F
SCALE 1 : 2

Note :
材質 別途記載
塗装 5Y7/1. 半ツヤ(標準色)

| | | | | | |
|-------------------------|-----------------|-------------------------|-----------------------|------------------|--------------|
| Designed by Yokogawa | Checked by - | Approved by - date - | Filename FWR000A00 | Date 21/10/27 | Scale 1:6 |
| エス・ディ・エス株式会社 | | | 制御BOX/FWR35-57S | | |
| | | | FWR000A00 | Edition A | Sheet 2/2 |