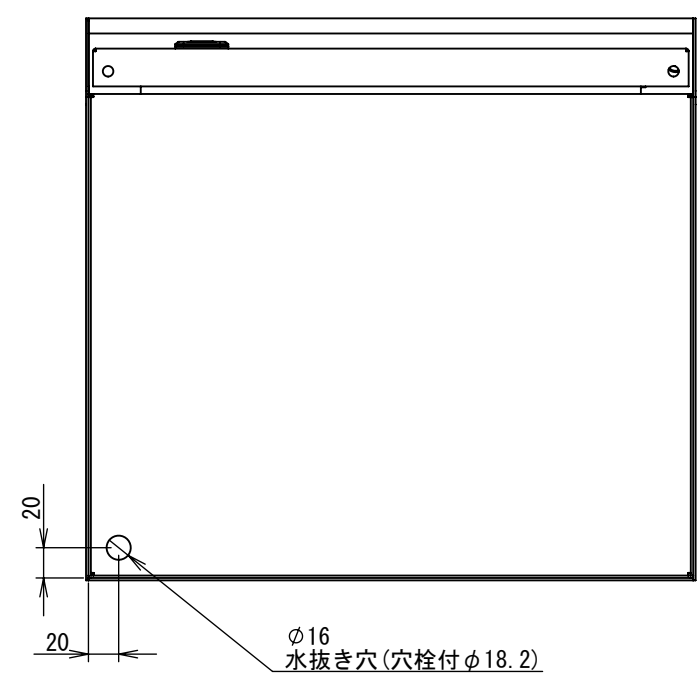
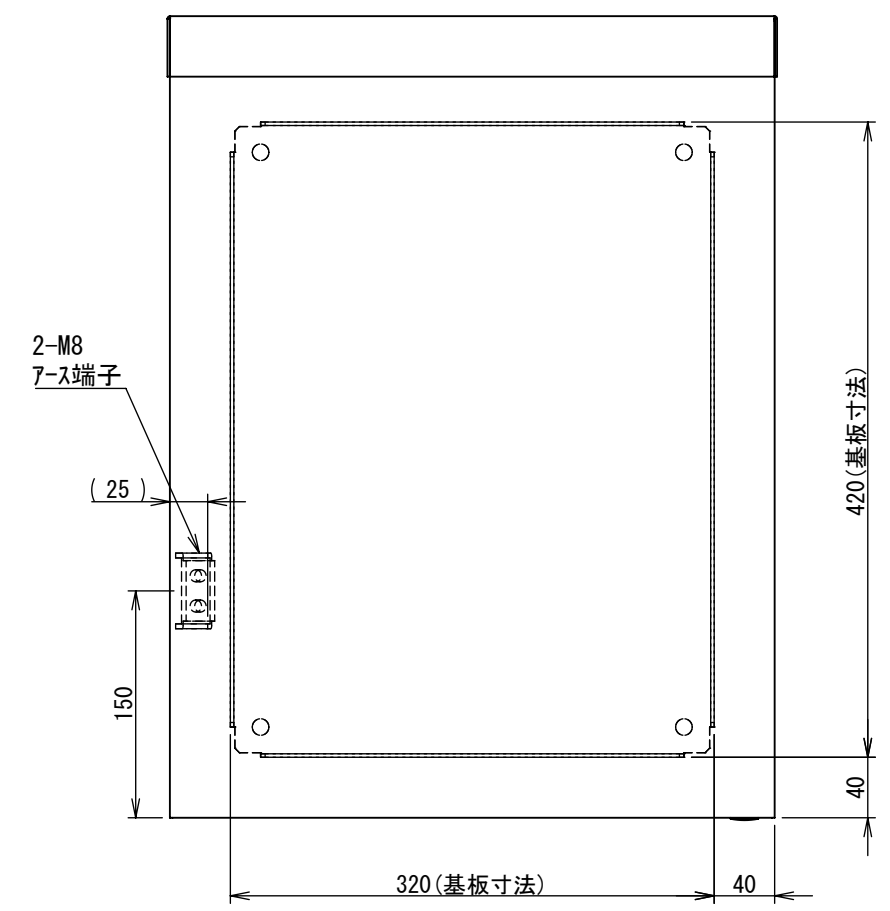
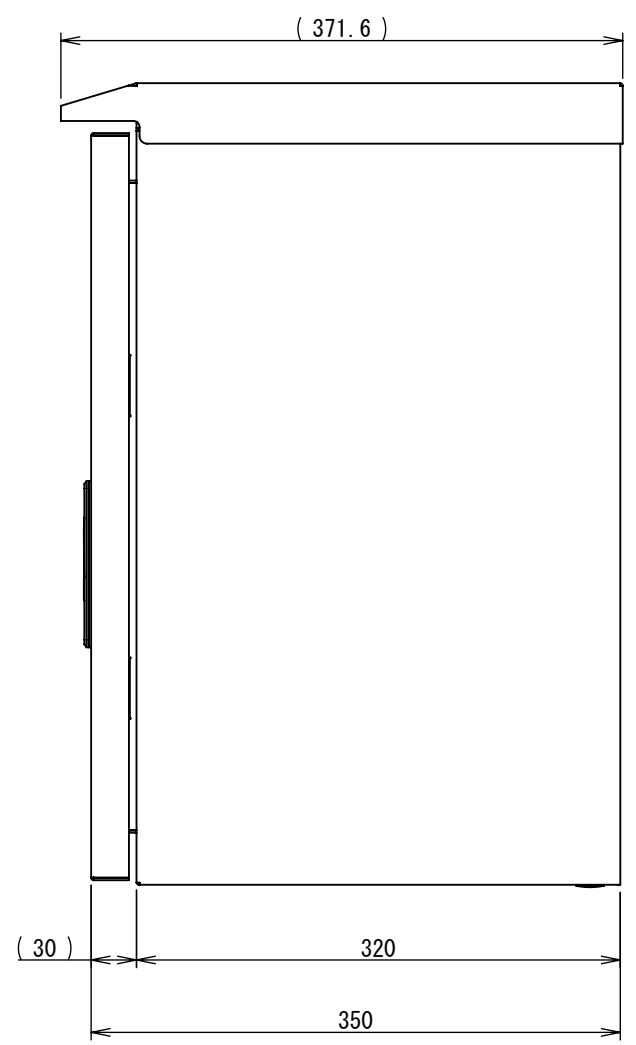
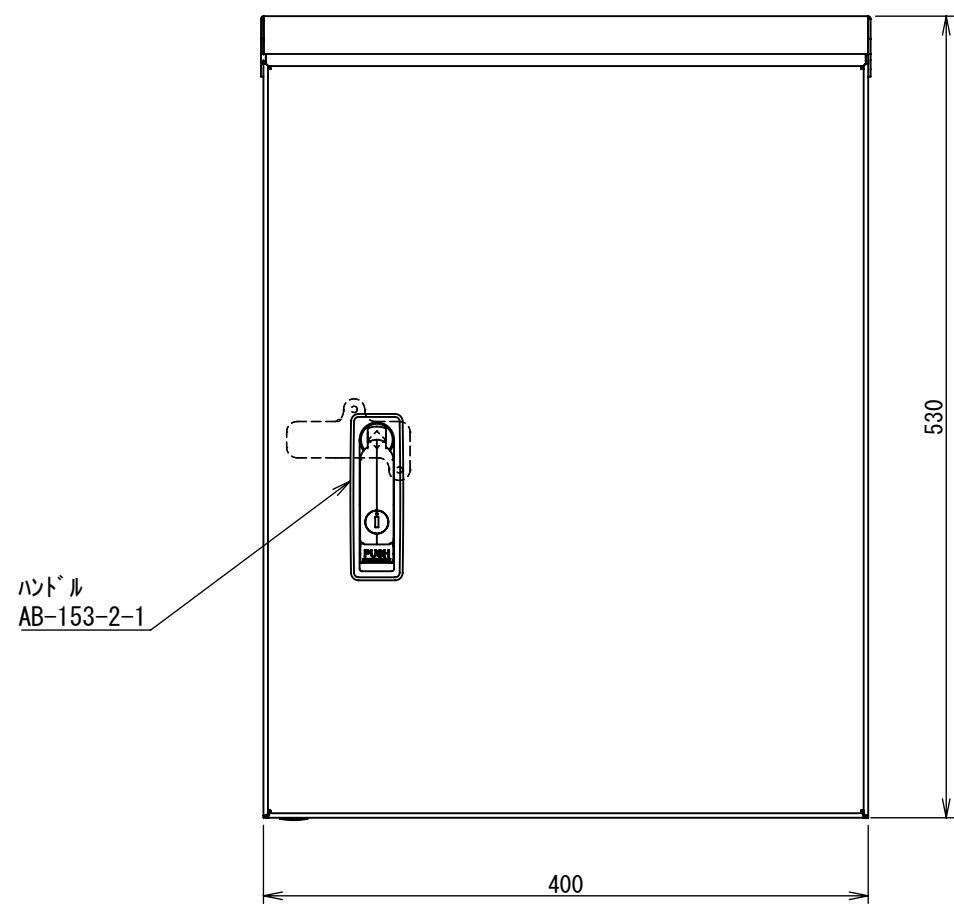


1 2 3 4 5 6 7 8

REV.	DESCRIPTION	DATE	APPL.
A	新規作成	21/10/27	

A
B
C
D
E
F

A
B
C
D
E
F

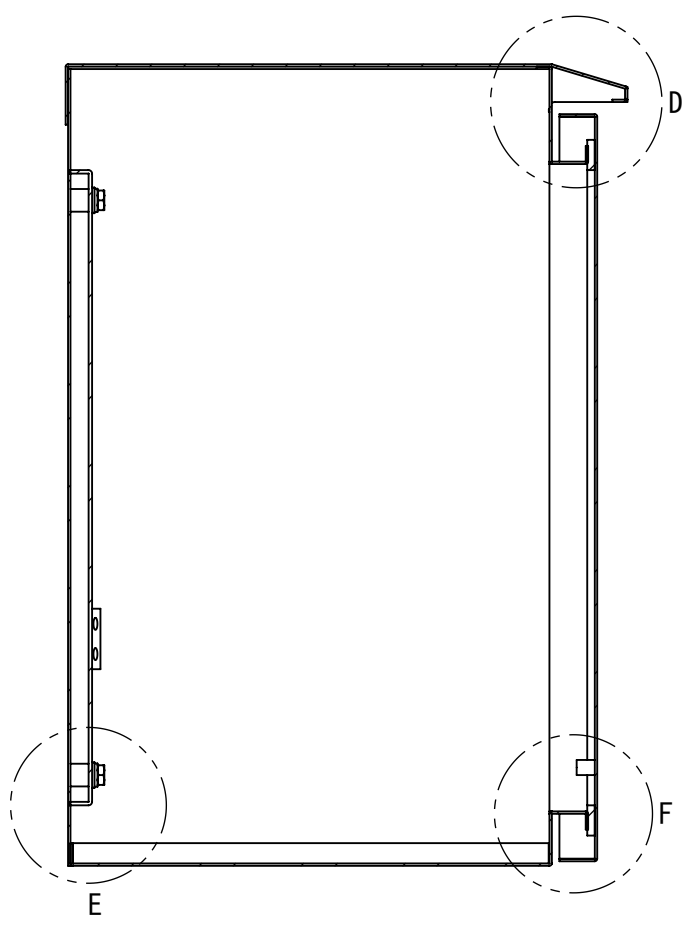
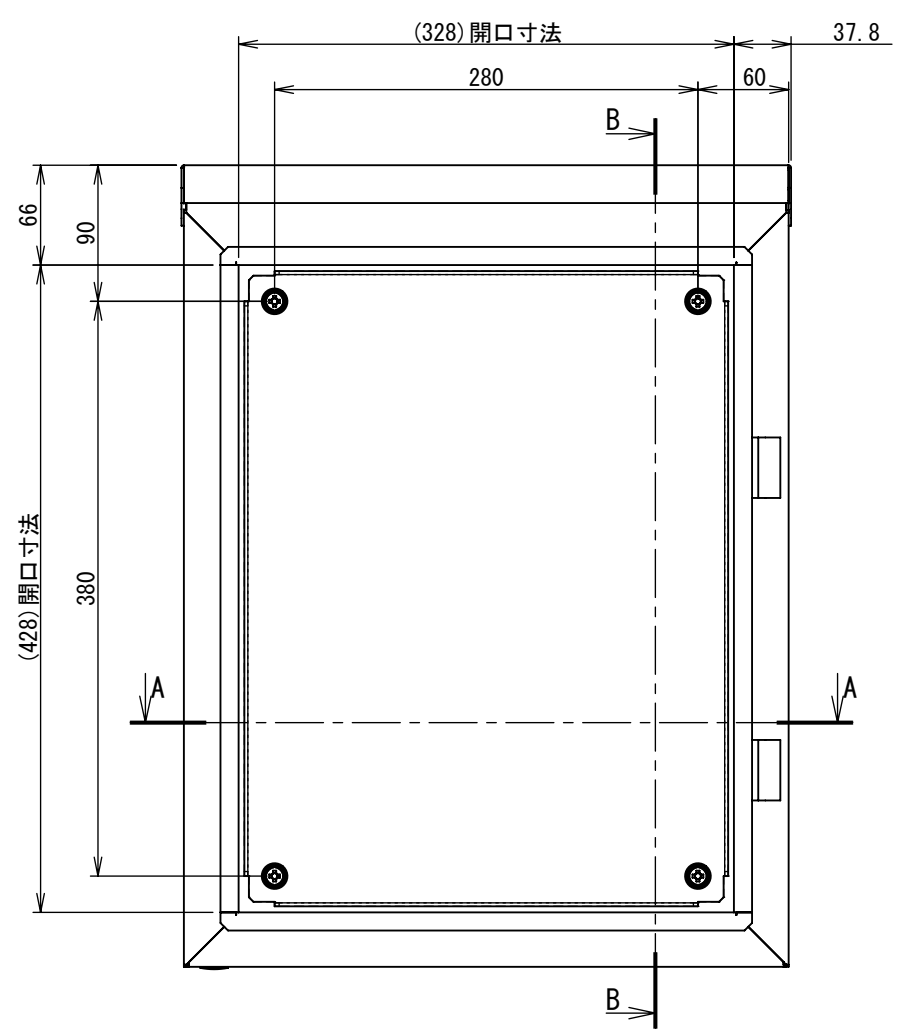


Note :
塗装 5Y7/1. 半ツヤ(標準色)

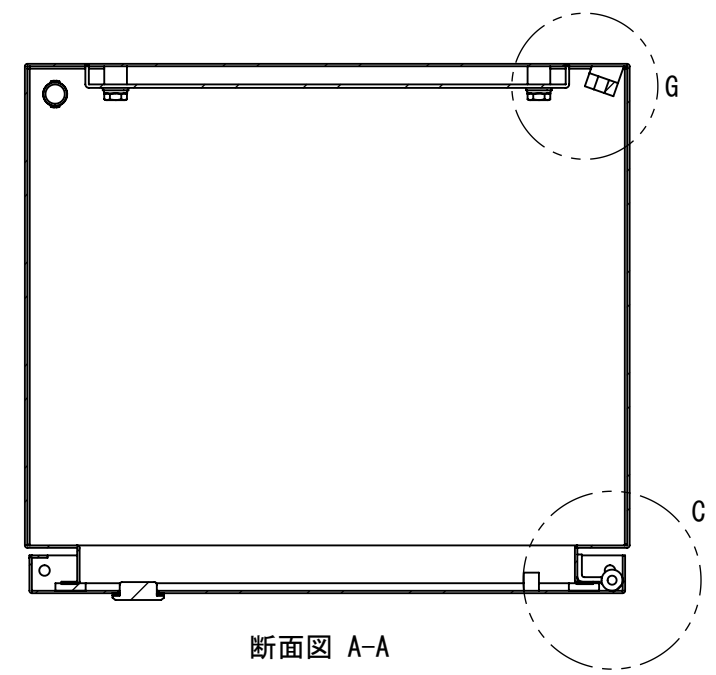
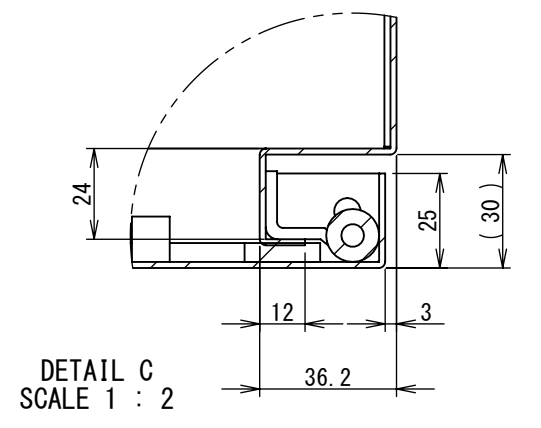
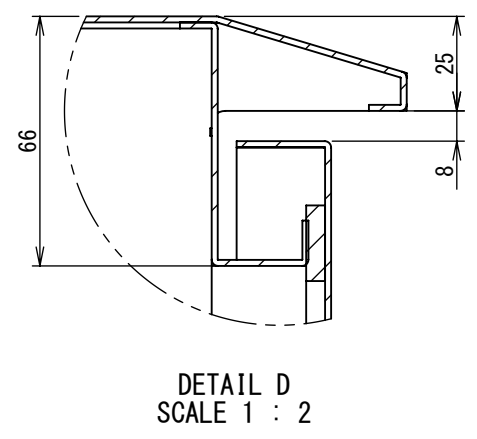
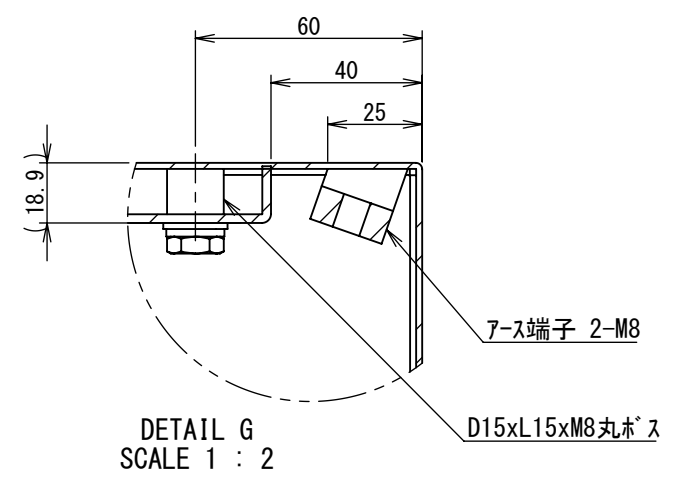
Designed by Yokogawa	Checked by -	Approved by - date -	Filename FWR000A00	Date 21/10/27	Scale 1:5
エス・ディ・エス株式会社			制御BOX/FWR35-45S		
			FWR000A00	Edition A	Sheet 1/2

1 2 3 4 5 6 7 8

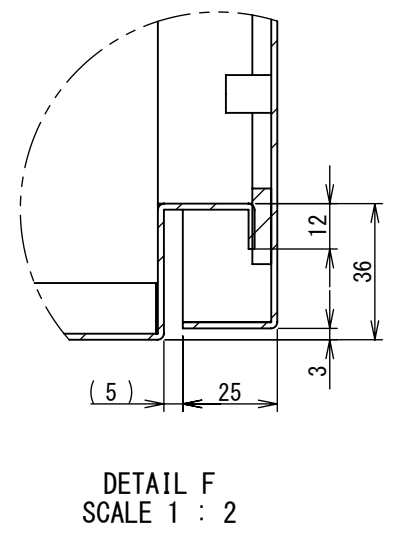
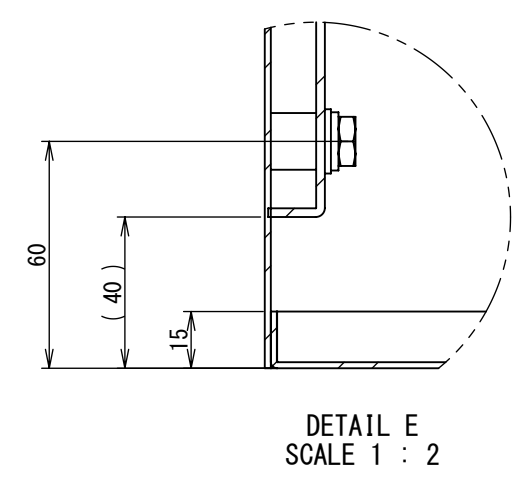
2022/01/20



断面図 B-B



断面図 A-A



Note :
塗装 5Y7/1. 半ツヤ(標準色)

Designed by Yokogawa	Checked by -	Approved by - date -	Filename FWR000A00	Date 21/10/27	Scale 1:5
エス・ディ・エス株式会社			制御BOX/FWR35-45S		
			FWR000A00	Edition A	Sheet 2/2