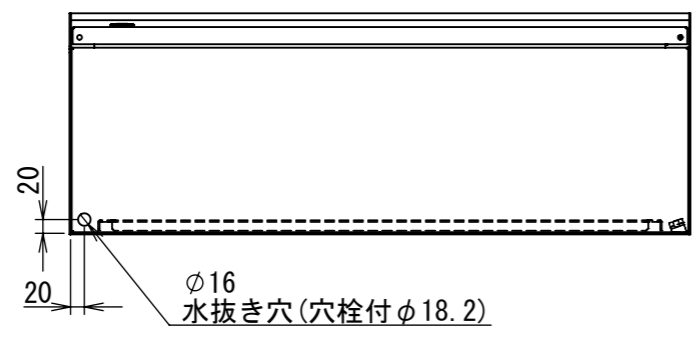
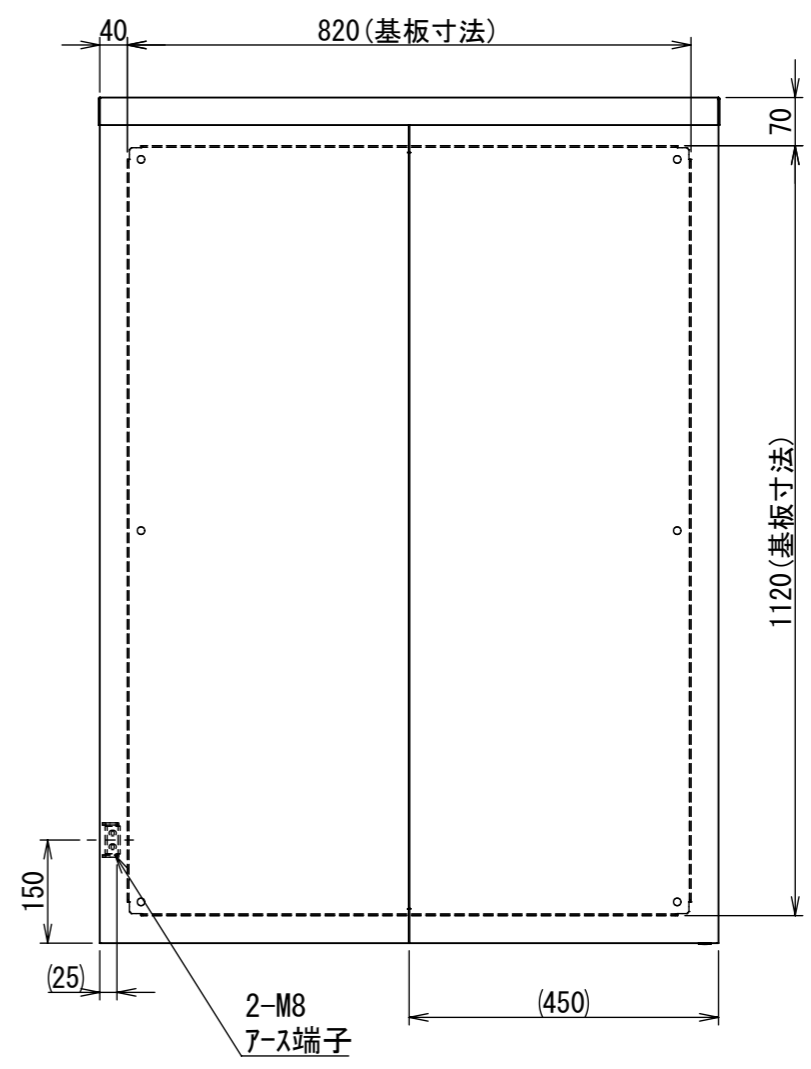
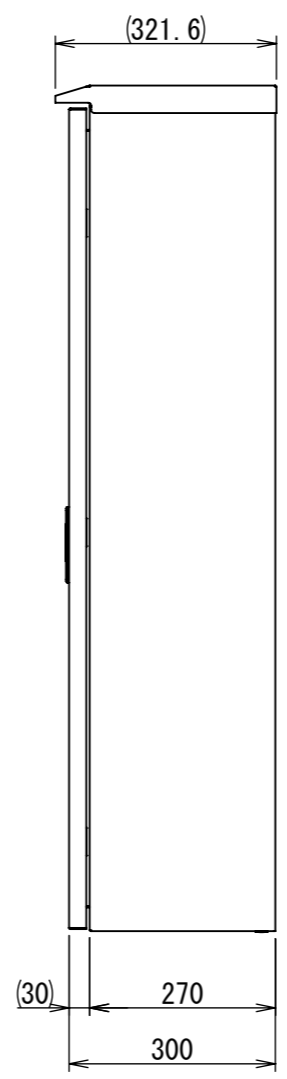
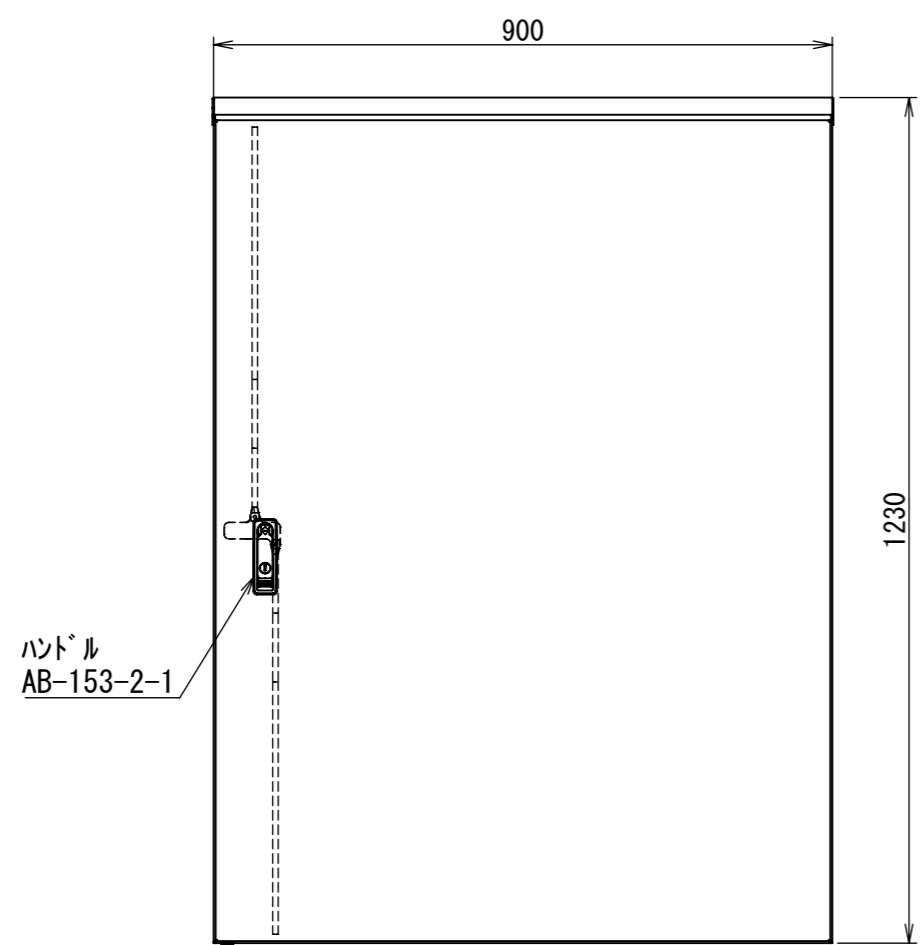


REV.	DESCRIPTION	DATE	APPVL.
A	新規作成	21/10/27	



Note :  
材質 別途記載  
塗装 5Y7/1. 半ツヤ (標準色)

Designed by Yokogawa	Checked by -	Approved by - date -	Filename FWR0000A00	Date 21/10/27	Scale 1:11
エス・ディ・エス株式会社			制御BOX/FWR30-912S		
			FWR0000A00	Edition A	Sheet 1/2

2022/01/28

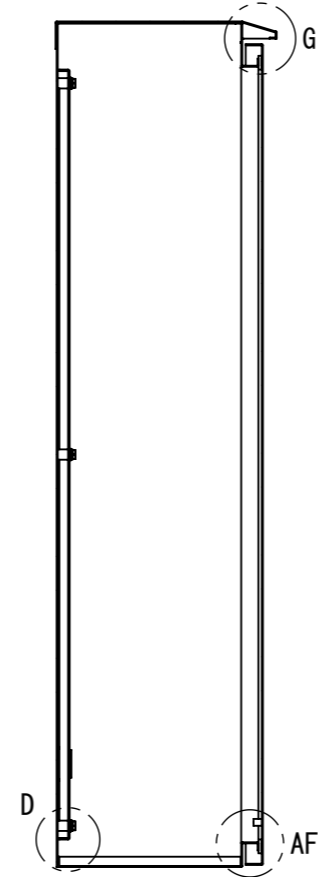
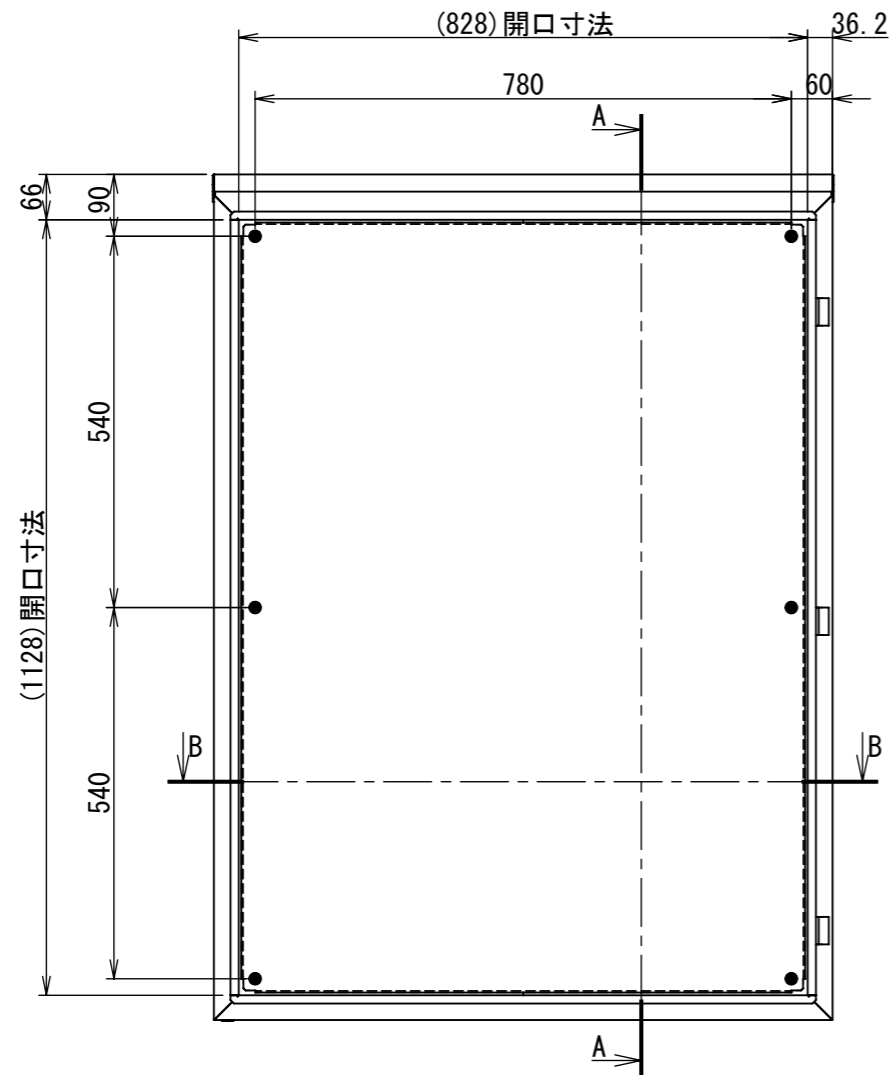
A  
B  
C  
D  
E  
F

A  
B  
C  
D  
E  
F

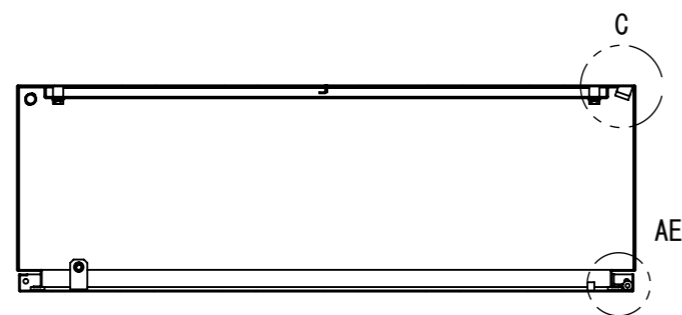
1 2 3 4 5 6 7 8

1 2 3 4 5 6 7 8

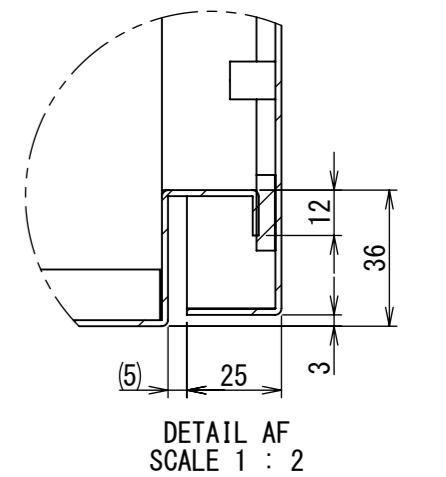
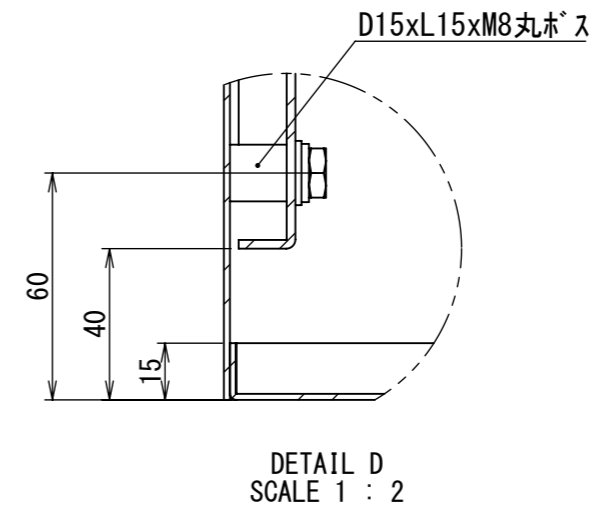
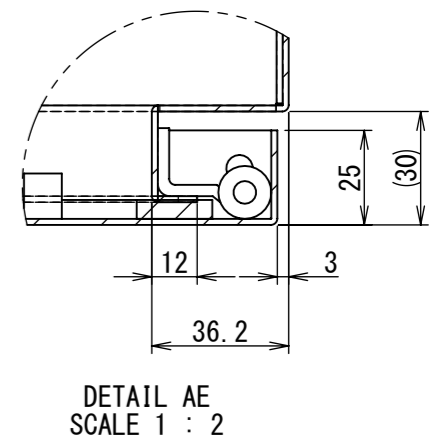
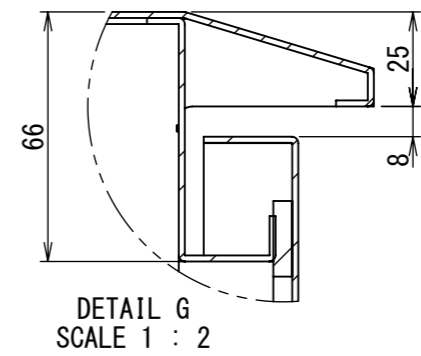
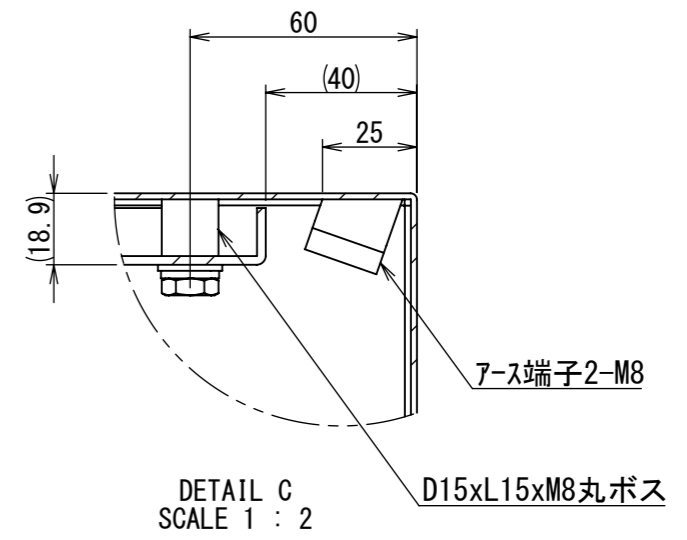
2022/01/28



断面図 A-A



断面図 B-B



Note :  
 材質 別途記載  
 塗装 5Y7/1. 半ツヤ(標準色)

Designed by Yokogawa	Checked by -	Approved by - date -	Filename FWR0000A00	Date 21/10/27	Scale 1:11
エス・ディ・エス株式会社			制御BOX/FWR30-912S		
			FWR0000A00	Edition A	Sheet 2/2