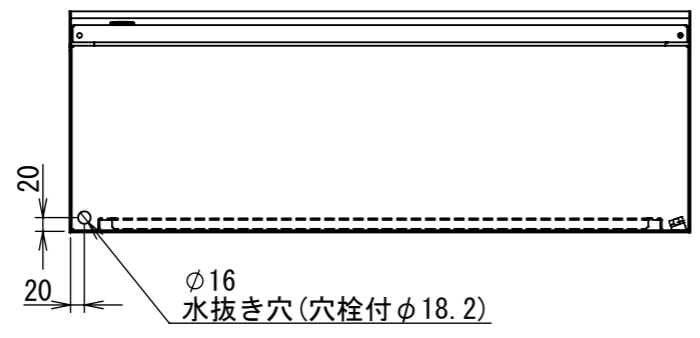
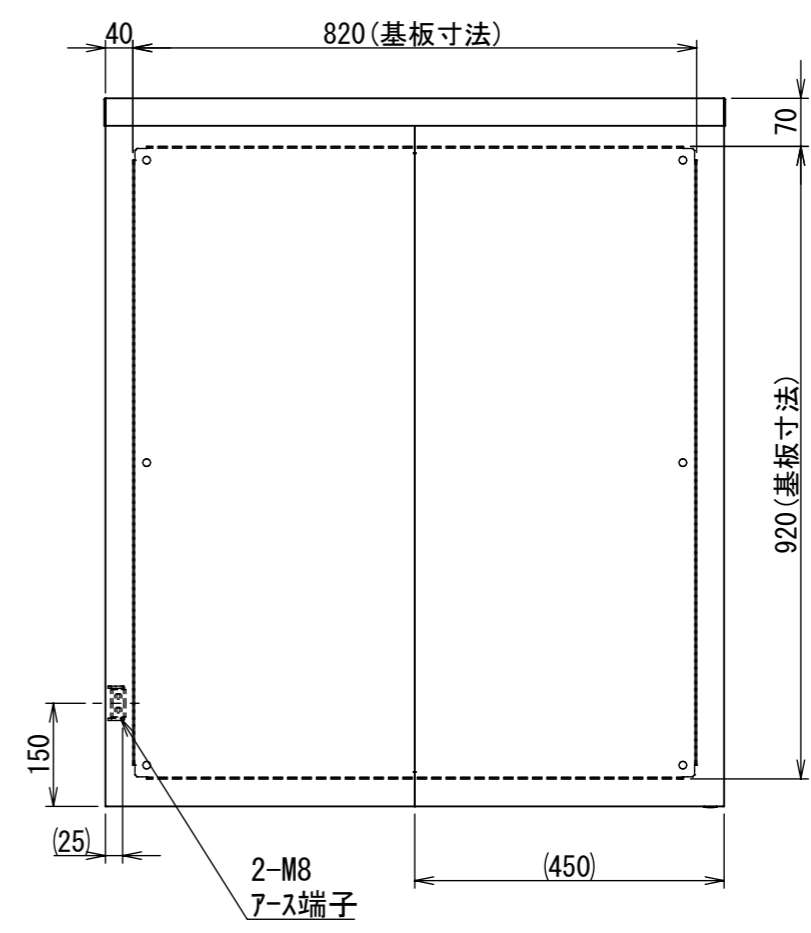
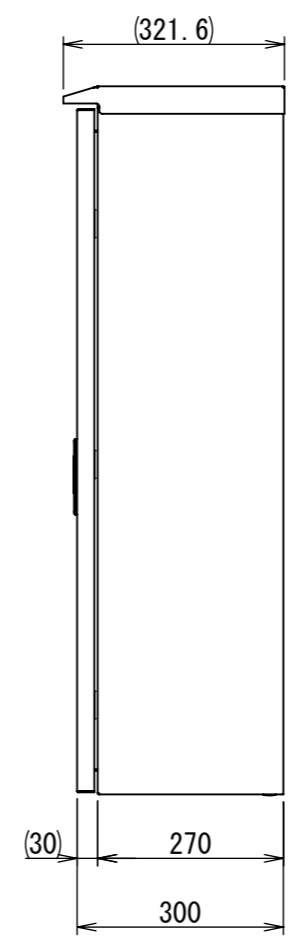
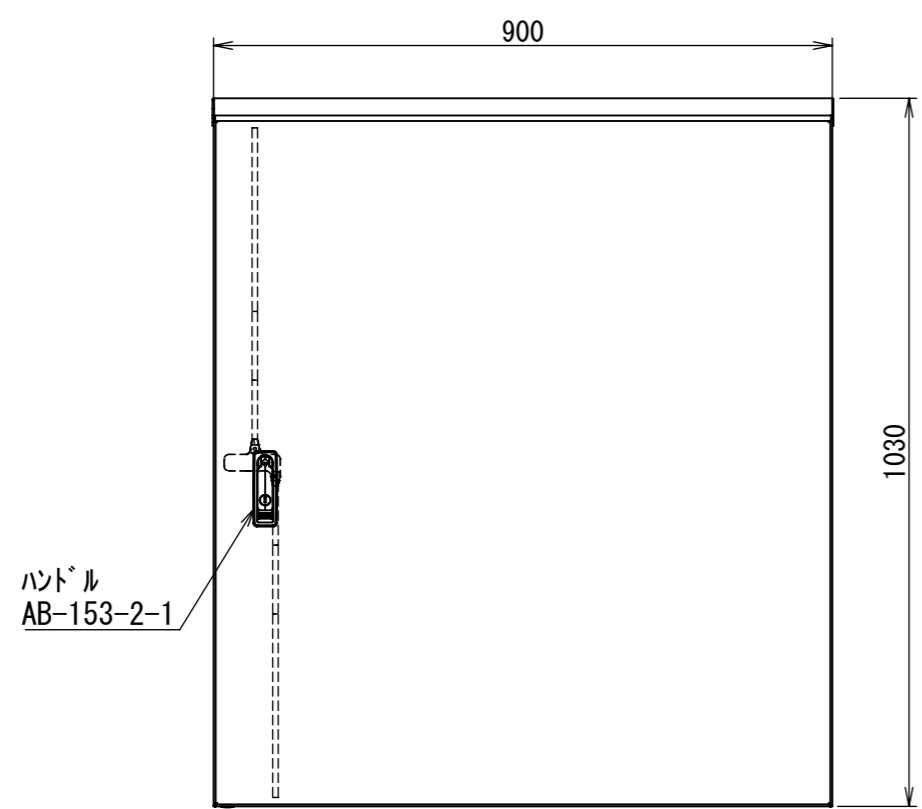


REV.	DESCRIPTION	DATE	APPVL.
A	新規作成	21/10/27	



Note :
材質 別途記載
塗装 5Y7/1. 半ツヤ (標準色)

Designed by Yokogawa	Checked by -	Approved by - date -	Filename FWR0000A00	Date 21/10/27	Scale 1:11
エス・ディ・エス株式会社			制御BOX/FWR30-910S		
			FWR0000A00	Edition A	Sheet 1/2

2022/01/28

1 2 3 4 5 6 7 8

A

B

C

D

E

F

A

B

C

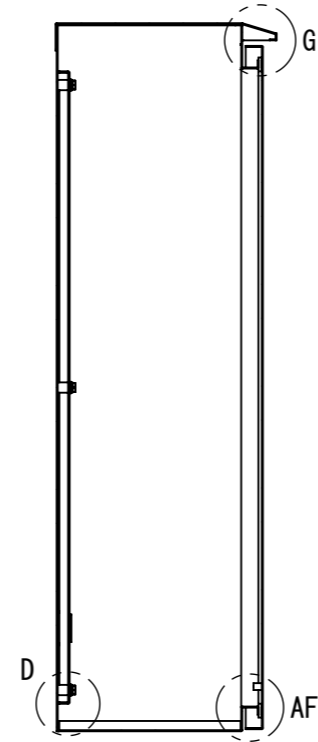
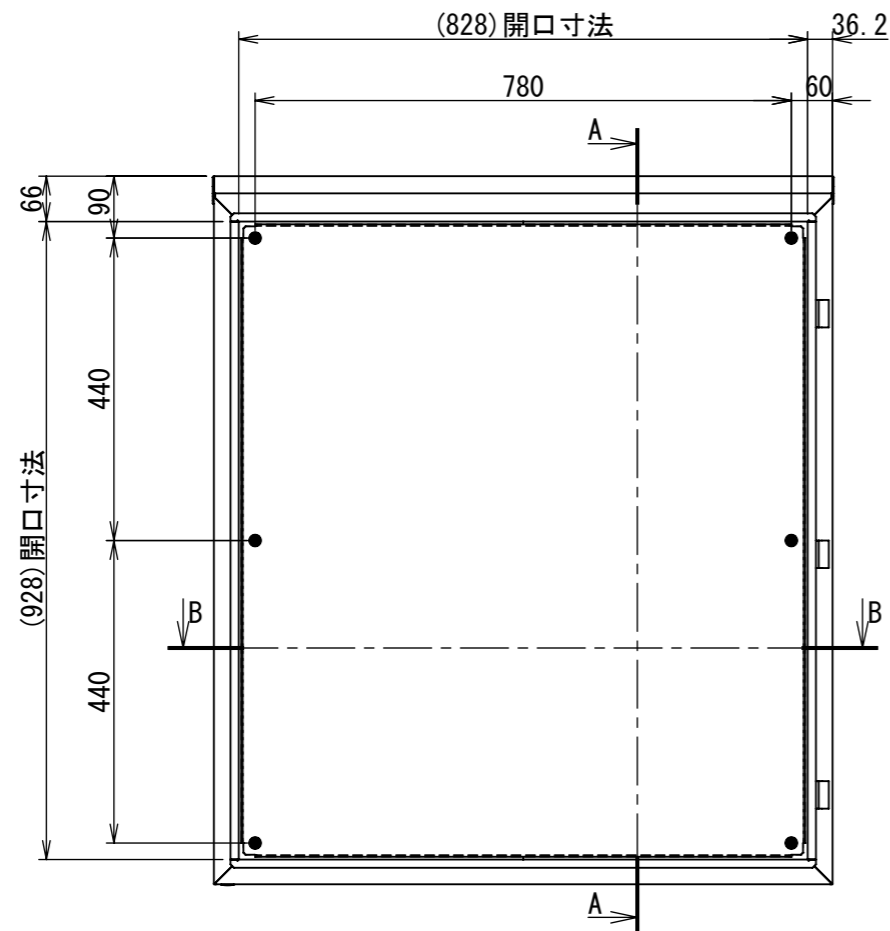
D

E

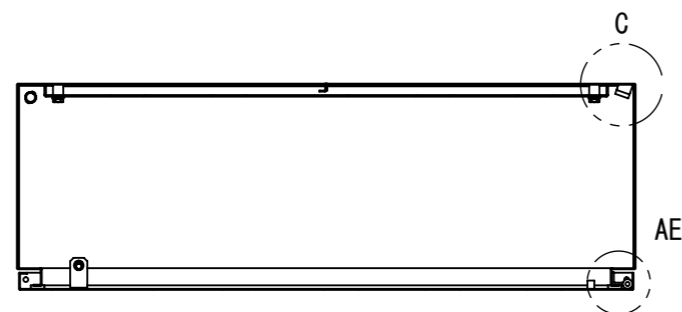
F

1 2 3 4 5 6 7 8

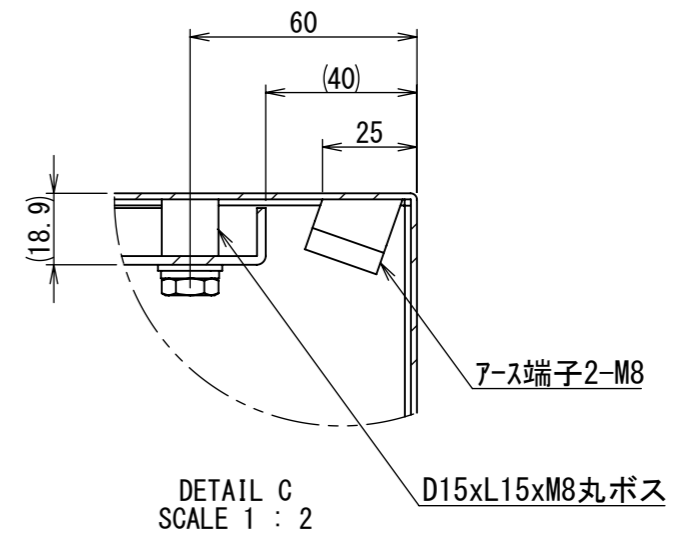
2022/01/28



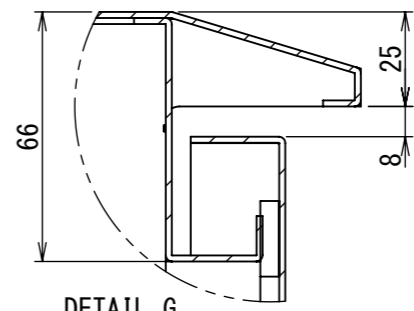
断面図 A-A



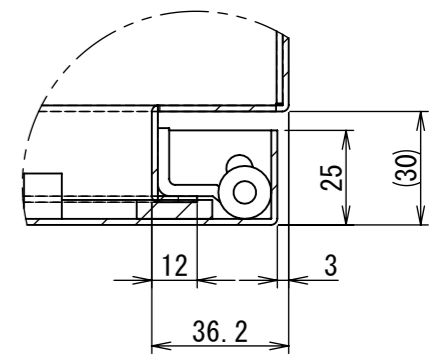
断面図 B-B



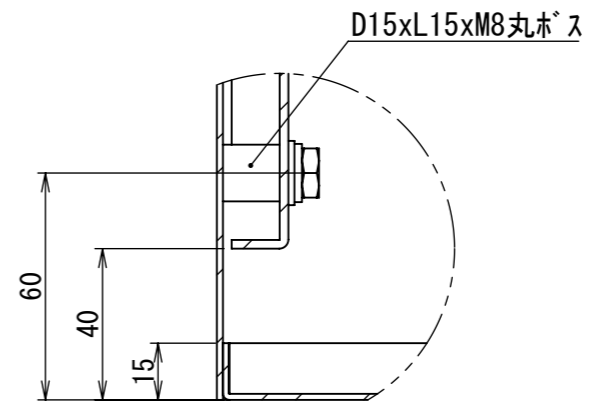
DETAIL G
SCALE 1 : 2



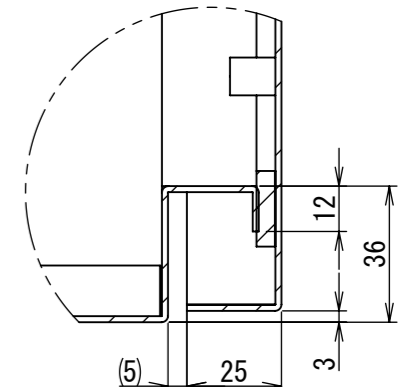
DETAIL G
SCALE 1 : 2



DETAIL AE
SCALE 1 : 2



DETAIL D
SCALE 1 : 2



DETAIL AF
SCALE 1 : 2

Note :
材質 別途記載
塗装 5Y7/1. 半ツヤ(標準色)

Designed by Yokogawa	Checked by -	Approved by - date -	Filename FWR0000A00	Date 21/10/27	Scale 1:11
エス・ディ・エス株式会社			制御BOX/FWR30-910S		
			FWR0000A00	Edition A	Sheet 2/2