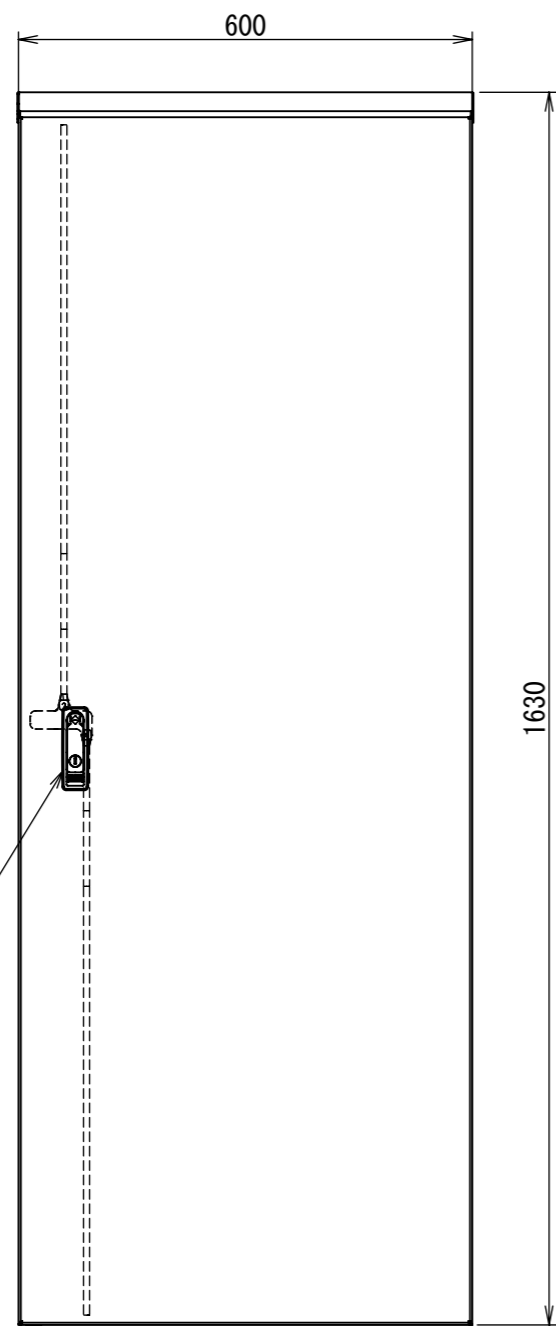
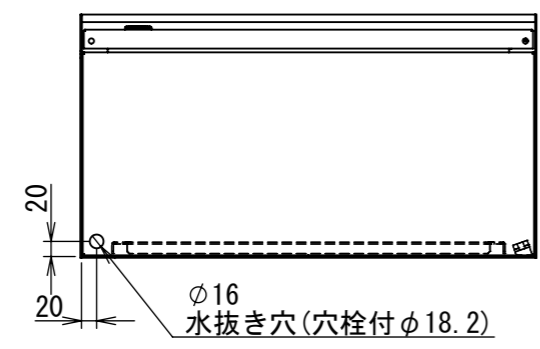
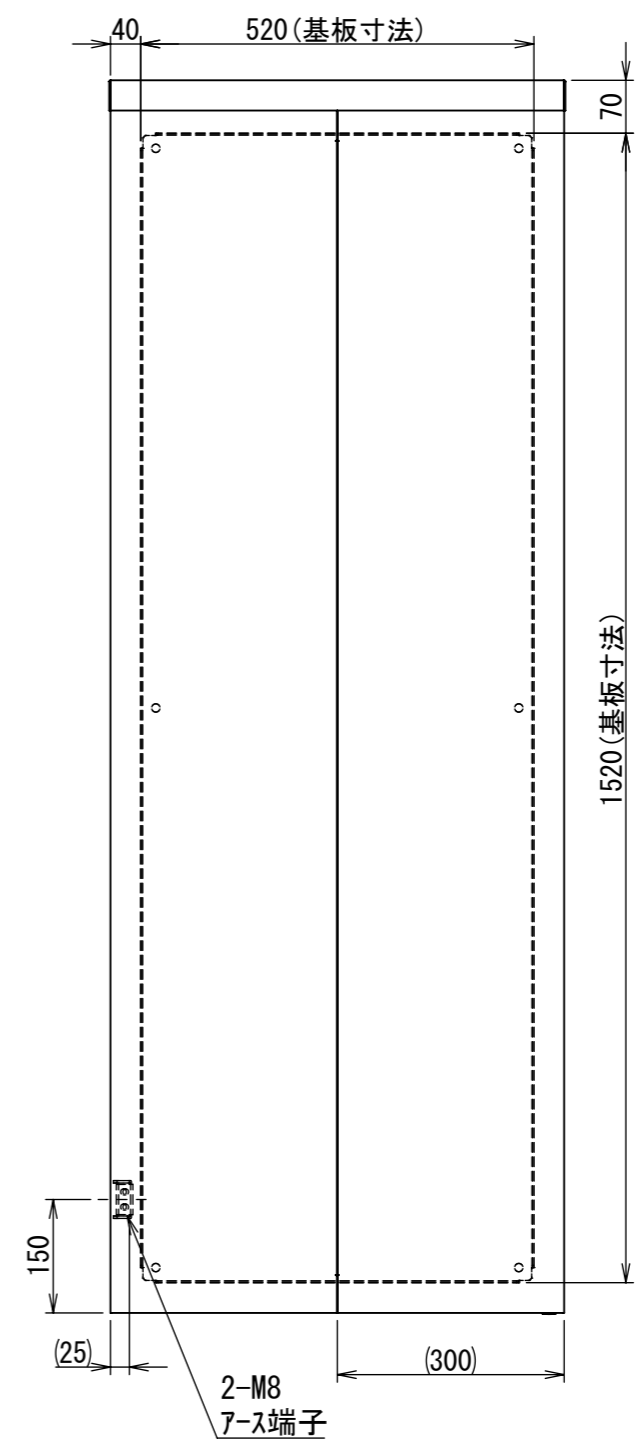
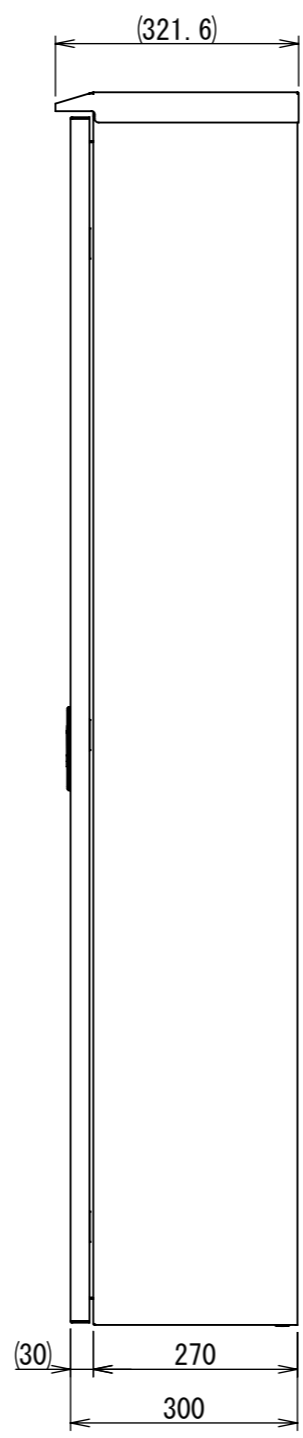


REV.	DESCRIPTION	DATE	APPVL.
A	新規作成	21/10/27	

2022/02/07



ハンドル  
AB-153-2-1

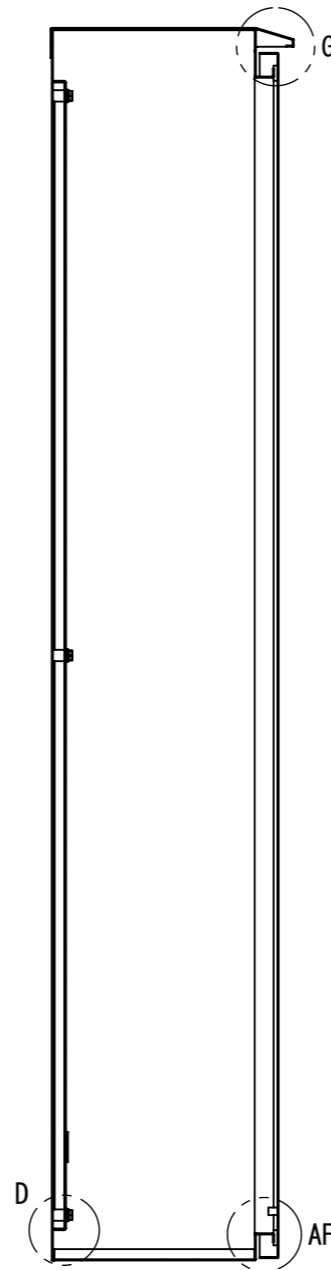
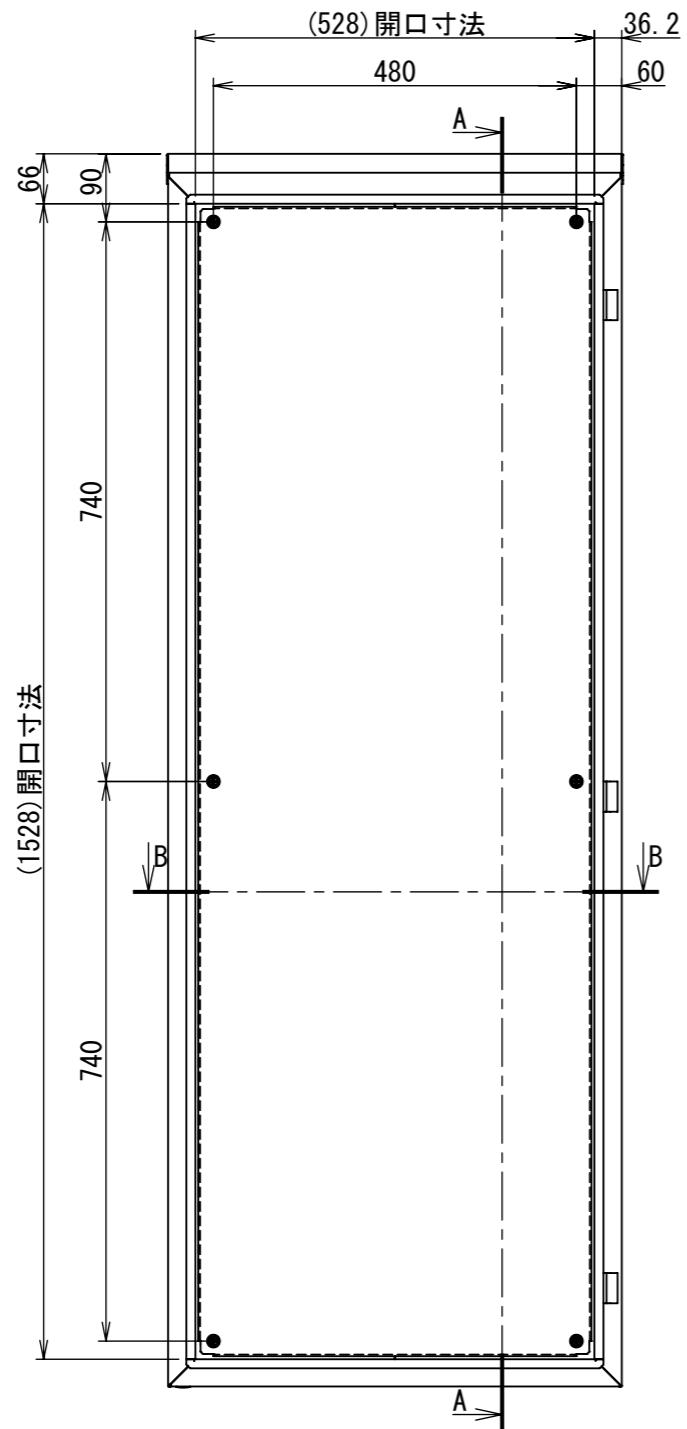


Note :  
材質 別途記載  
塗装 5Y7/1. 半ツヤ(標準色)

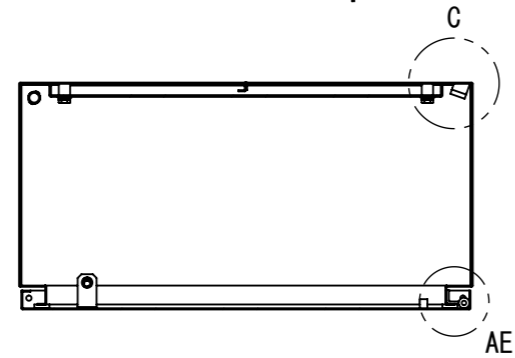
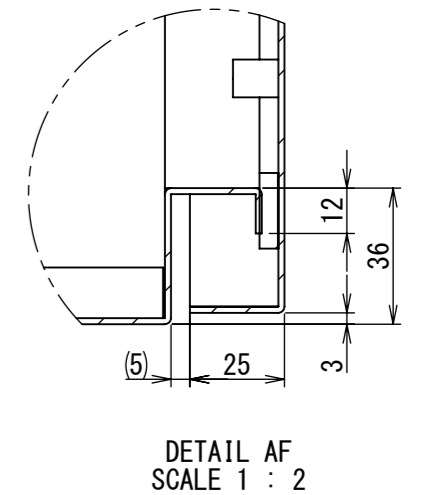
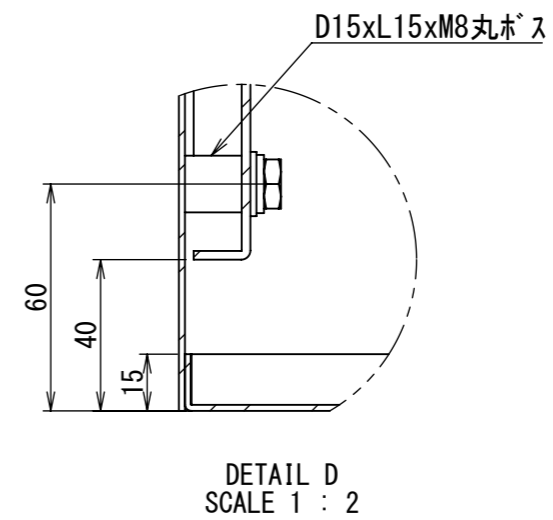
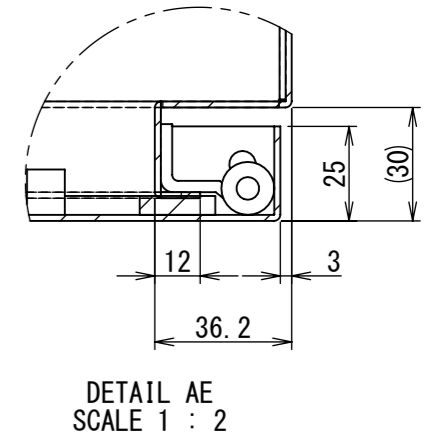
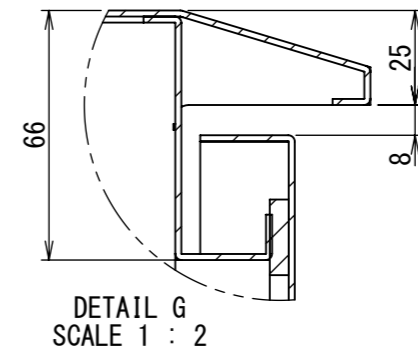
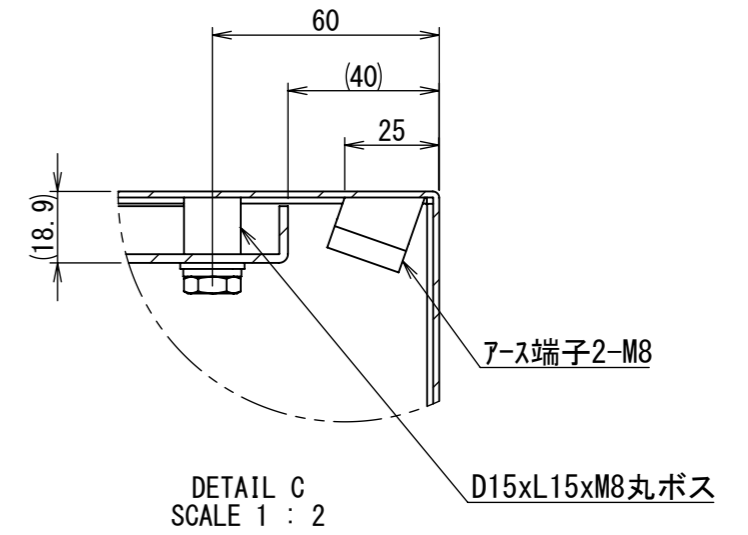
Designed by Yokogawa	Checked by -	Approved by - date -	Filename FWR0000A00	Date 21/10/27	Scale 1:10
エス・ディ・エス株式会社			制御BOX/FWR30-616S		
			FWR30-614S	Edition A	Sheet 1/2

1 2 3 4 5 6 7 8

2022/02/07



断面図 A-A



断面図 B-B

Note :  
材質 別途記載  
塗装 5Y7/1. 半ツヤ(標準色)

Designed by Yokogawa	Checked by -	Approved by - date -	Filename FWR0000A00	Date 21/10/27	Scale 1:10
エス・ディ・エス株式会社			制御BOX/FWR30-616S		
			FWR30-614S	Edition A	Sheet 2/2