

1 2 3 4 5 6 7 8

REV.	DESCRIPTION	DATE	APPVL.
A	新規作成	21/10/27	

A
B
C
D
E
F

A
B
C
D
E
F

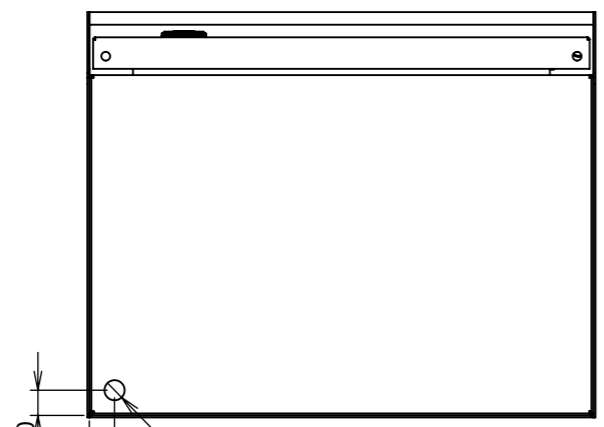
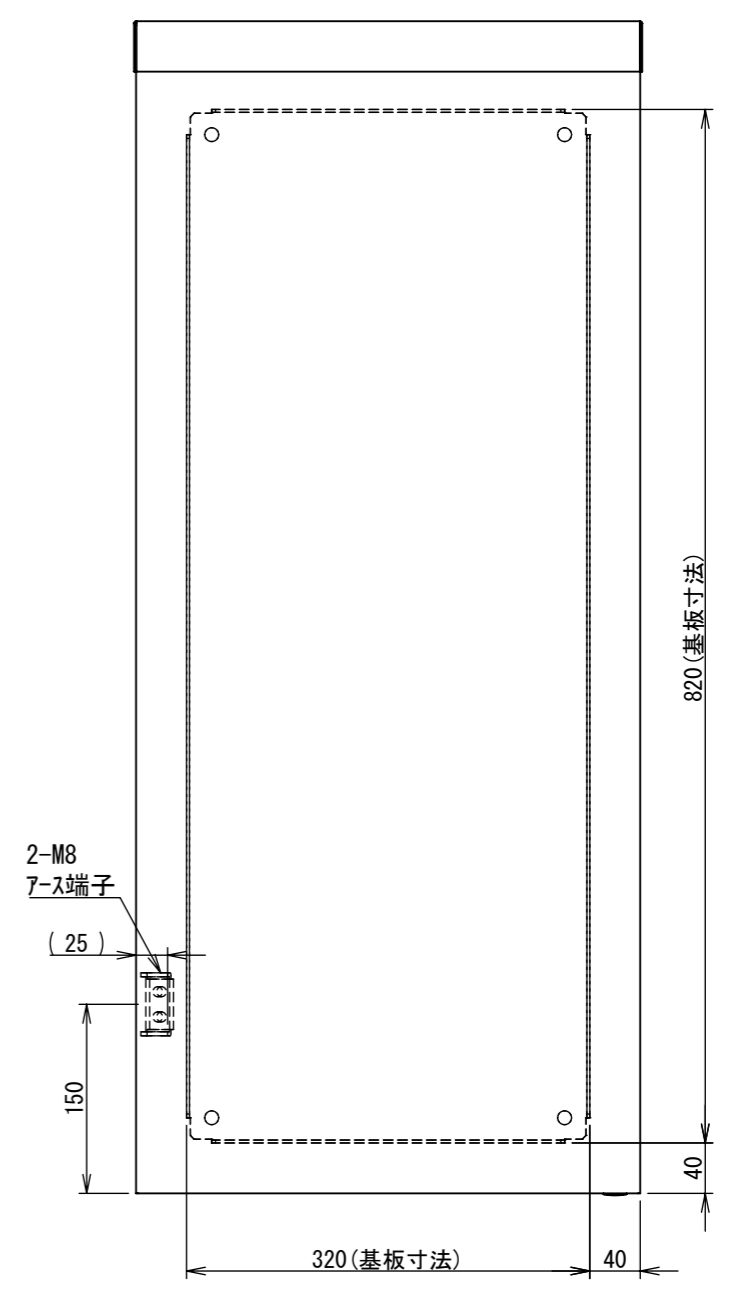
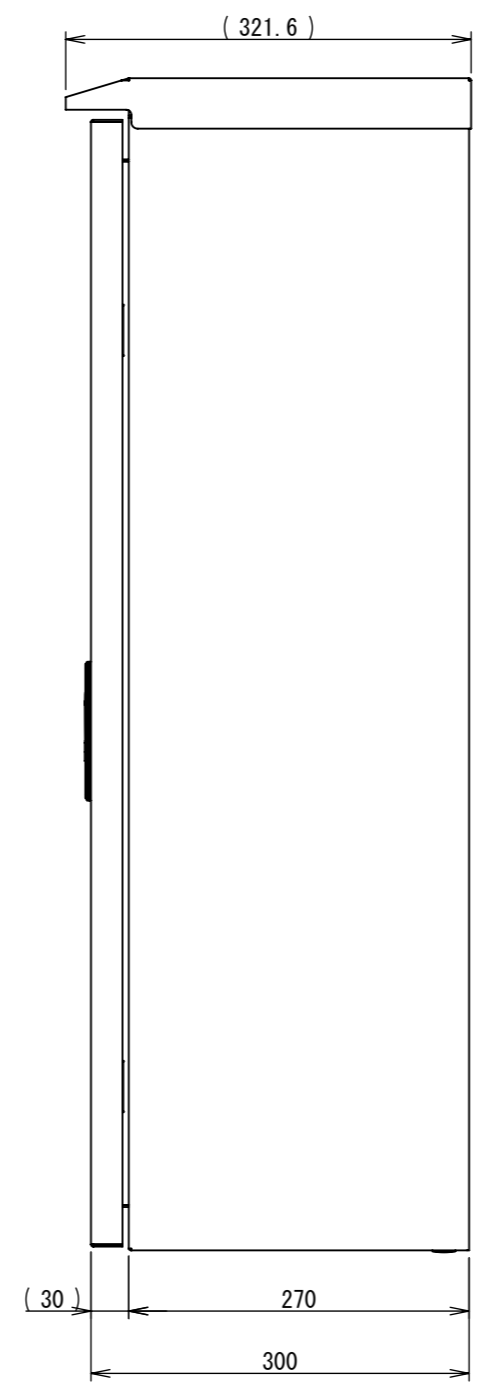
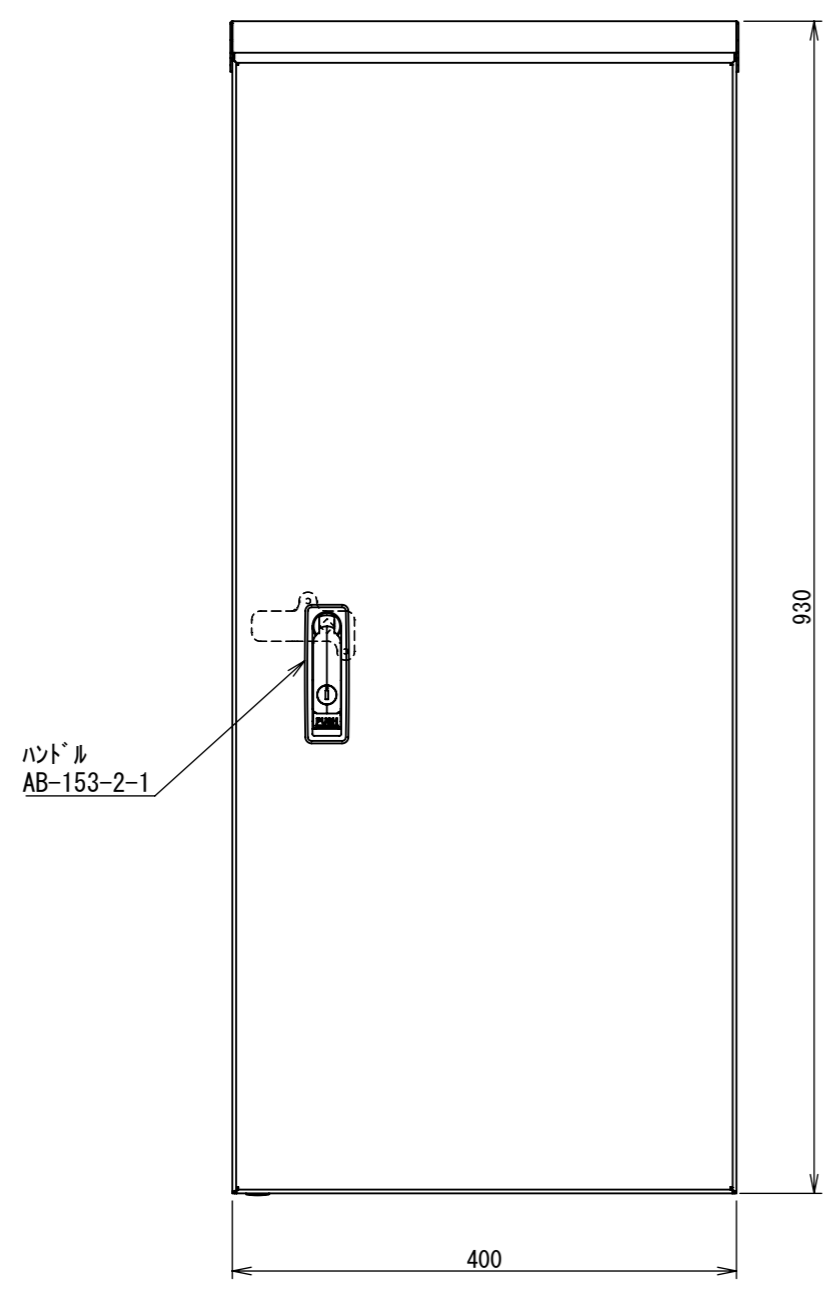
2022/01/26

ハンドル
AB-153-2-1

Note :

材質 別途記載
塗装 5Y7/1. 半ツヤ(標準色)

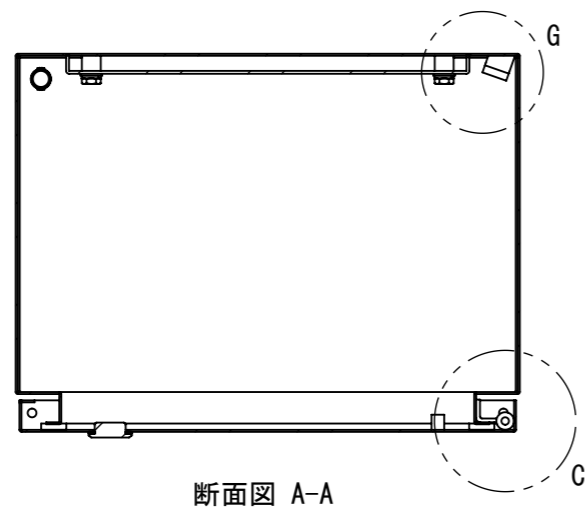
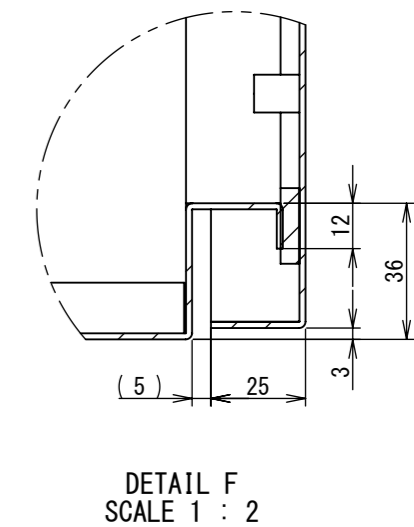
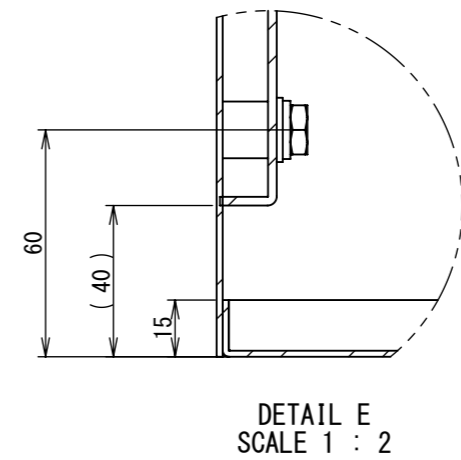
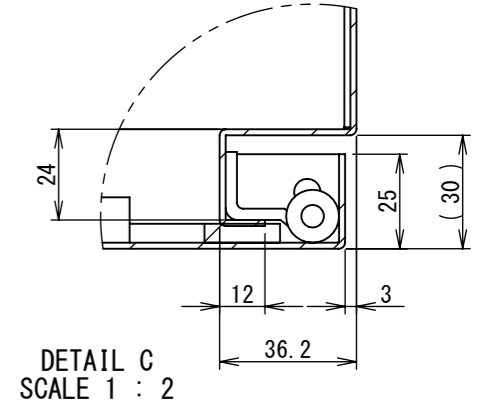
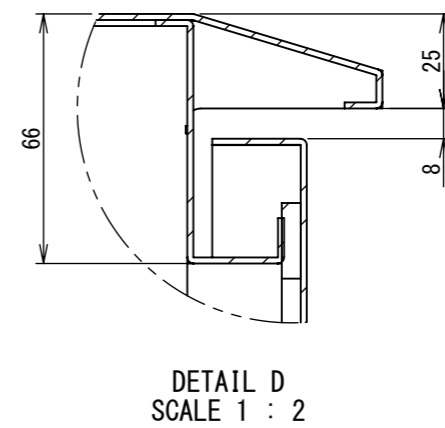
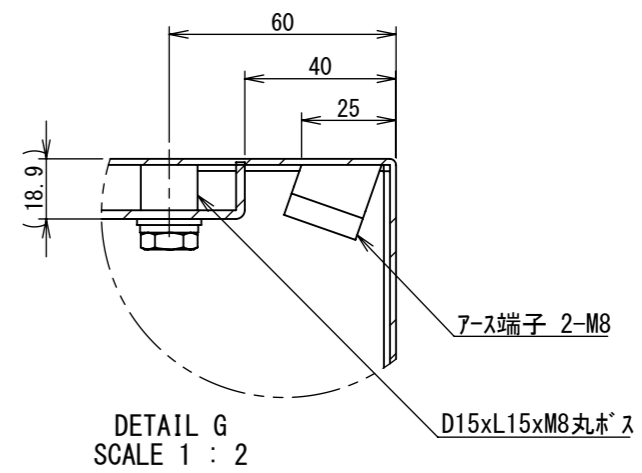
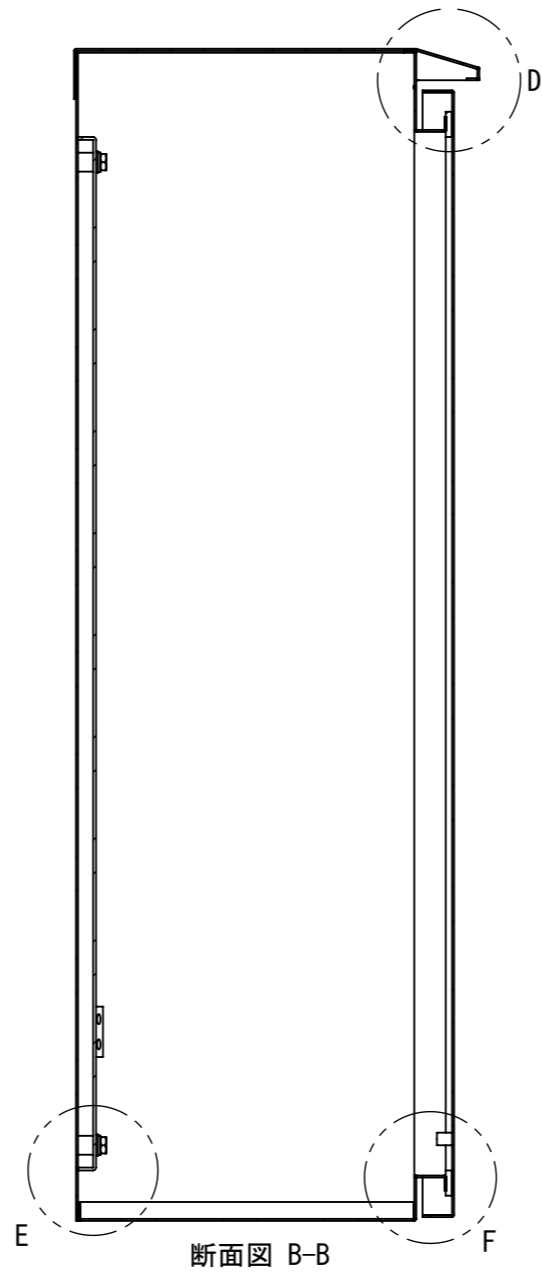
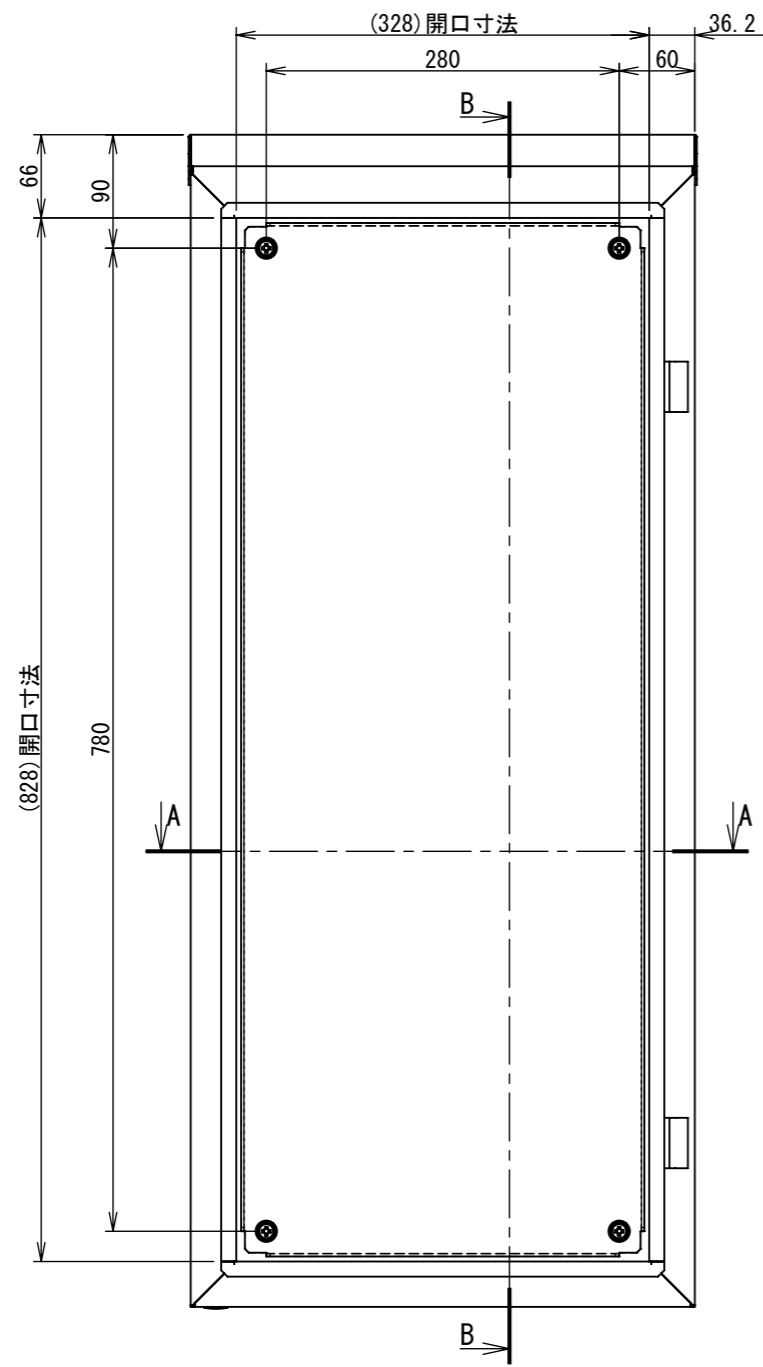
φ16
水抜き穴(穴栓付φ18.2)



Designed by Yokogawa	Checked by -	Approved by - date -	Filename FWR000A00	Date 21/10/27	Scale 1:6
エス・ディ・エス株式会社			制御BOX/FWR30-49S		
			FWR000A00	Edition A	Sheet 1/2

1 2 3 4 5 6 7 8

2022/01/26



Note :
 材質 別途記載
 塗装 5Y7/1. 半ツヤ(標準色)

Designed by Yokogawa	Checked by -	Approved by - date -	Filename FWR000A00	Date 21/10/27	Scale 1:6
エス・ディ・エス株式会社			制御BOX/FWR30-49S		
			FWR000A00	Edition A	Sheet 2/2